

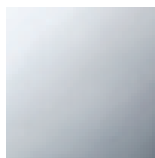
Кухня - Tara Ultra

Смеситель однорычажный - хром

Артикульный номер: 33 816 875-00

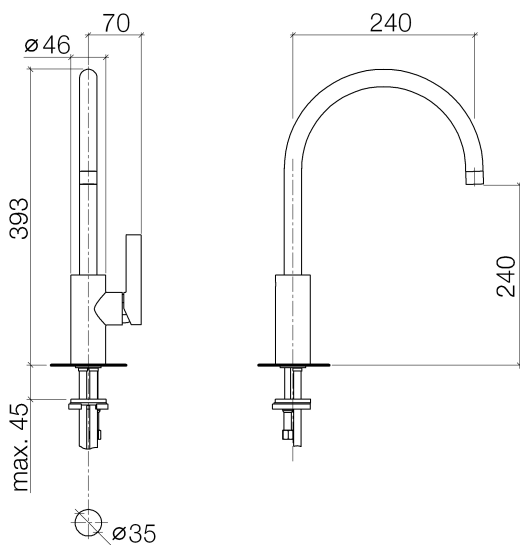


- вылет 241 мм
- поворотный излив 360°
- обогащенная воздухом струя
- высота смесителя 393 мм
- высота до аэратора 240 мм
- диаметр сверлёного отверстия 35 мм
- расход макс. 8 л/мин при гидравлическом давлении 3 бара
- не содержит свинца
- Группа смесителей согл. DIN 4109: 1
- (ADA)



хром

размерный чертеж

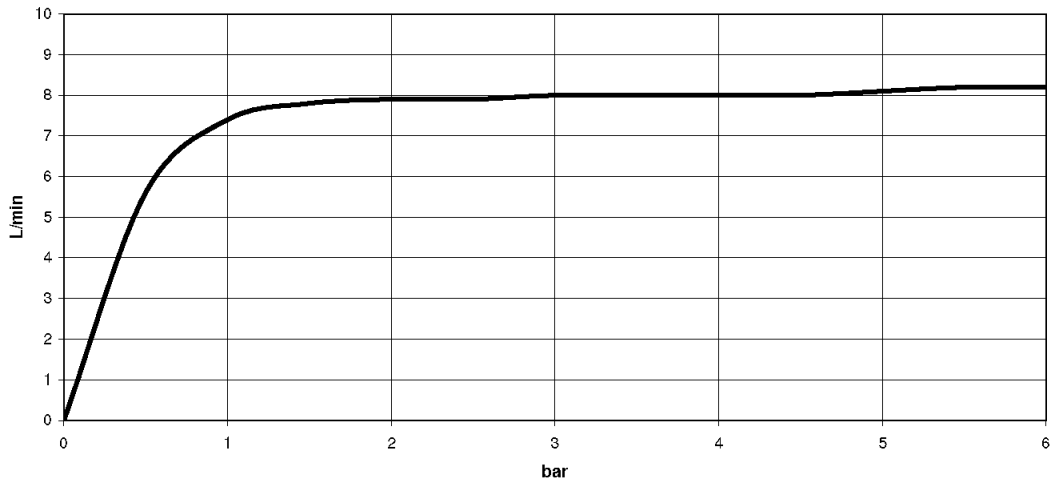


Все величины в мм / дюймах = мм x 0,0394



Кухня - Tara Ultra
Смеситель однорычажный - хром
Артикульный номер: 33 816 875-00

график расхода





Кухня - Tara Ultra

Смеситель однорычажный - хром

Артикульный номер: 33 816 875-00

Другие варианты поверхностей



платина матовая
33 816 875-06



платина
33 816 875-08



латунь сатинированная
33 816 875-28



Dark Platinum matt
33 816 875-99

Другие поверхности по запросу (x-tra Service)



10 712 970-00

Эксцентриковое сливное устройство с поворотной кнопкой - хром



82 424 970-00

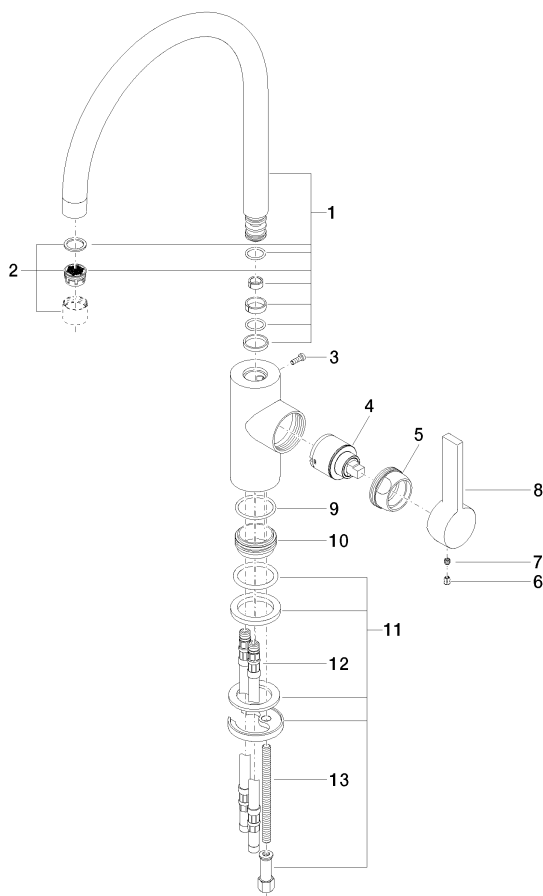
Дозатор без розетки - хром

Кухня - Tara Ultra

Смеситель однорычажный - хром

Артикульный номер: 33 816 875-00

Спецификация запасных частей



№	Артикульный №	Наименование	Расходуемое кол-во
1	90 28 22 202 02-00	Излив 240 мм, 8 л/мин. - хром	1
2	90 23 01 004 07-00	Аэратор 8,0 л/мин. - хром	1
3	09 30 30 080 90	Крепление M4 x 12 мм -	1
4	90 15 05 034 00 90	Картридж Ø 35 x 52 мм -	1
5	09 24 04 107-00	Подключение Ø 40 x 20 мм - хром	1
6	09 31 20 017 90	Донный клапан -	1
7	09 31 11 030 90	Крепление M5 x 5 мм -	1
8	09 20 79 040-00	Ручка 120 x 43 x 23 мм - хром	1
9	09 14 10 119 90	O-Ring EPDM 70 33,0 x 2,5 мм -	1
10	09 28 10 109-07	кольцо Ø 38,8 x 17 мм - необработанный никелированный	1
11	04 30 11 085 88 90	Крепление Ø 52 x 1,5 мм -	1
12	04 30 04 016 00 90	Напорный шланг M10x1 x 420 мм -	2
13	09 31 11 012 90	Крепление M8 x110 мм -	1