

# INSTALLAZIONE – INSTALLATION MONTAGE – EINBAU



SOFFIONE "MyDream" INOX MULTIFUNZIONE A INCASSO-SOFFITTO

600x300 ; 700X400 ; 500x400; 450x300

"MyDream" INOX CEILING BUILT-IN MULTIFUNCTION SHOWER HEAD

600x300 ; 700X400 ; 500x400; 450x300

"MyDream" CIEL DE PLUIE INOX MULTIFONCTION ENCASTRE'

600x300 ; 700X400 ; 500x400; 450x300

"MyDream" INOX DUSCHKOPF IN UNTERPUTZAUSFÜHRUNG MULTIFUNKTION

600x300 ; 700X400 ; 500x400; 450x300

**Art. 23072X-\*\*\***

**Art. 23073X-\*\*\***

**Art. 23078X-\*\*\***

**Art. 23079X-\*\*\***

## AVVERTENZE:

- L'impianto deve essere effettuato da personale autorizzato, certificato secondo le vigenti normative dello stato in cui avviene l'installazione.
- Tutto il materiale utilizzato deve essere conforme ai requisiti di sicurezza previsti per il tipo di applicazione, secondo le vigenti normative dello stato in cui avviene l'installazione.
- Tutti gli allacciamenti (idrico ed elettrico) devono essere perfettamente isolati gli uni dagli altri e fissati in maniera stabile.
- Questo apparecchio può essere usato da persone con età superiore a 8 anni e le persone con ridotte capacità fisiche, sensoriali o mentali, o prive di esperienza, solo se adeguatamente supervisionate o istruite all'uso in sicurezza del dispositivo e con la consapevolezza dei rischi associati. I bambini non devono giocare con l'apparecchio. La pulizia e la manutenzione non devono essere eseguite dai bambini senza supervisione.
- Negli apparecchi non vi sono componenti contenenti mercurio e amianto.
- **ATTENZIONE:** Per l'installazione dei faretto cromoterapia consultare le IST0220 presenti nella confezione
- I disegni contenuti nel presente manuale sono da considerarsi puramente esemplificativi e non sempre esattamente corrispondenti all'articolo in vostro possesso. Per un corretto assemblaggio seguire le indicazioni nelle descrizioni.

## WARNINGS:

- The plant must be made by an authorised staff and must be certified at the norms in use in the country where the installation is made.
- All the material used must be conformed to the safety requirements forecast for this type of installation, as per the norms which are effective in the country where the installation is made.
- All (hydraulic and electric) connections must be perfectly isolated one from the other and stably fixed.
- This device can be used by people over the age of 8 years and by persons with reduced physical, sensory or mental capabilities, or lack of experience, only if properly supervised or instructed on safe use of the device and with knowledge of the risks associated. Children must not play with the device. Cleaning and maintenance shall not be made by children without supervision.
- In the equipment there are no components containing mercury and asbestos.
- **WARNING:** For the installation of the chromotherapy spotlights please refer to IST0220 included in the package
- The drawings contained in this manual are to be considered purely exemplary and not always exactly corresponding to the article in your possession. For a correct assembly follow the instructions in the descriptions.

## AVERTISSEMENTS:

- L'implant doit être effectué par un personnel autorisé, certifié selon les normes en vigueur du pays dans lequel a lieu l'installation.
- Tout le matériel utilisé doit être conforme aux requis de sécurité prévus pour ce type d'application, selon les normes en vigueur du pays où a lieu l'installation.
- Tous les branchements (hydrique et électrique) doivent être parfaitement isolés les uns des autres et fixés de façon stable.
- Ce dispositif peut être utilisé par les personnes âgées de plus de 8 ans et les personnes ayant une déficience physique réduite, sensorielles ou mentales, ou le manque d'expérience, seulement si elle sont correctement supervisées ou instruites sur l'utilisation sécuritaire de l'appareil et en connaissance des risques associés. Les enfants ne devraient pas jouer avec l'appareil. Nettoyage et entretien ne doivent pas être fabriqués par des enfants sans surveillance.
- Dans l'équipement il n'y a pas de composants contenant du mercure et de l'amiante.
- **ATTENTION:** Pour l'installation des projecteurs de chromothérapie, veuillez vous référer à le IST0220 inclus dans la boîte
- Les dessins contenus dans ce manuel doivent être considérés comme purement exemplaires et ne pas correspondre toujours exactement à l'article en votre possession. Pour un assemblage correct, suivez les instructions des descriptions.

## HINWEISE:

- Die Anlage muss von dazu berechtigtem Personal installiert werden, zertifiziert entsprechend der Rechtsvorschriften, welche in dem Land gelten, in dem die Installation vorgenommen werden soll.
- Das gesamte, verwendete Material muss den Sicherheitsanforderungen entsprechen, welche für diese Art der Anwendung vorgesehen sind, entsprechend der Rechtsvorschriften, welche in dem Land gelten, in dem die Installation vorgenommen werden soll.
- Alle Anschlüsse (Wasser- und Elektroanschlüsse) müssen perfekt voneinander isoliert sein und auf beständige Art und Weise fixiert sein.
- Dieses Gerät kann von Personen über dem Alter von 8 Jahren und Personen mit eingeschränkten physischen, sensorischen oder geistigen Fähigkeiten oder Mangel an Erfahrung, wenn ordnungsgemäß eingewiesen Betreute Gold war die sichere Anwendung des Gerätes und mit Kenntnis der Risiken verbunden sind, verwendet werden. Kinder dürfen nicht mit dem Gerät spielen. Reinigung und Wartung darf nicht von Kindern ohne Aufsicht erfolgen.
- In der Anlage gibt es keine Komponenten, Quecksilber und Asbest enthalten.
- **ACHTUNG:** Für die Installation der Chromotherapie-Strahler siehe unter IST0220 im Paket enthalten
- Die in diesem Handbuch enthaltenen Zeichnungen sind rein exemplarisch und immer entsprechen nicht genau dem Artikel, der sich in Ihrem Besitz befindet. Für eine korrekte Montage folgen Sie den Anweisungen in den Beschreibungen.



**ATTENZIONE:**

Per l'installazione dei faretti cromoterapia consultare le IST0220 presenti nella confezione.

I disegni contenuti nel presente manuale sono da considerarsi puramente esemplificativi e non sempre esattamente corrispondenti all'articolo in vostro possesso. Per un corretto assemblaggio seguire le indicazioni nelle descrizioni.



**WARNING:**

For the installation of the chromotherapy spotlights please refer to IST0220 included in the package

The drawings contained in this manual are to be considered purely exemplary and not always exactly corresponding to the article in your possession. For a correct assembly follow the instructions in the descriptions.



**ATTENTION:**

Pour l'installation des projecteurs de chromothérapie, veuillez vous referer a le IST0220 inclus dans la boite

Les dessins contenus dans ce manuel doivent etre consideres comme purement exemplaires et ne pas correspondre toujours exactement à l'article en votre possession. Pour un assemblage correct, suivez les instructions des descriptions.

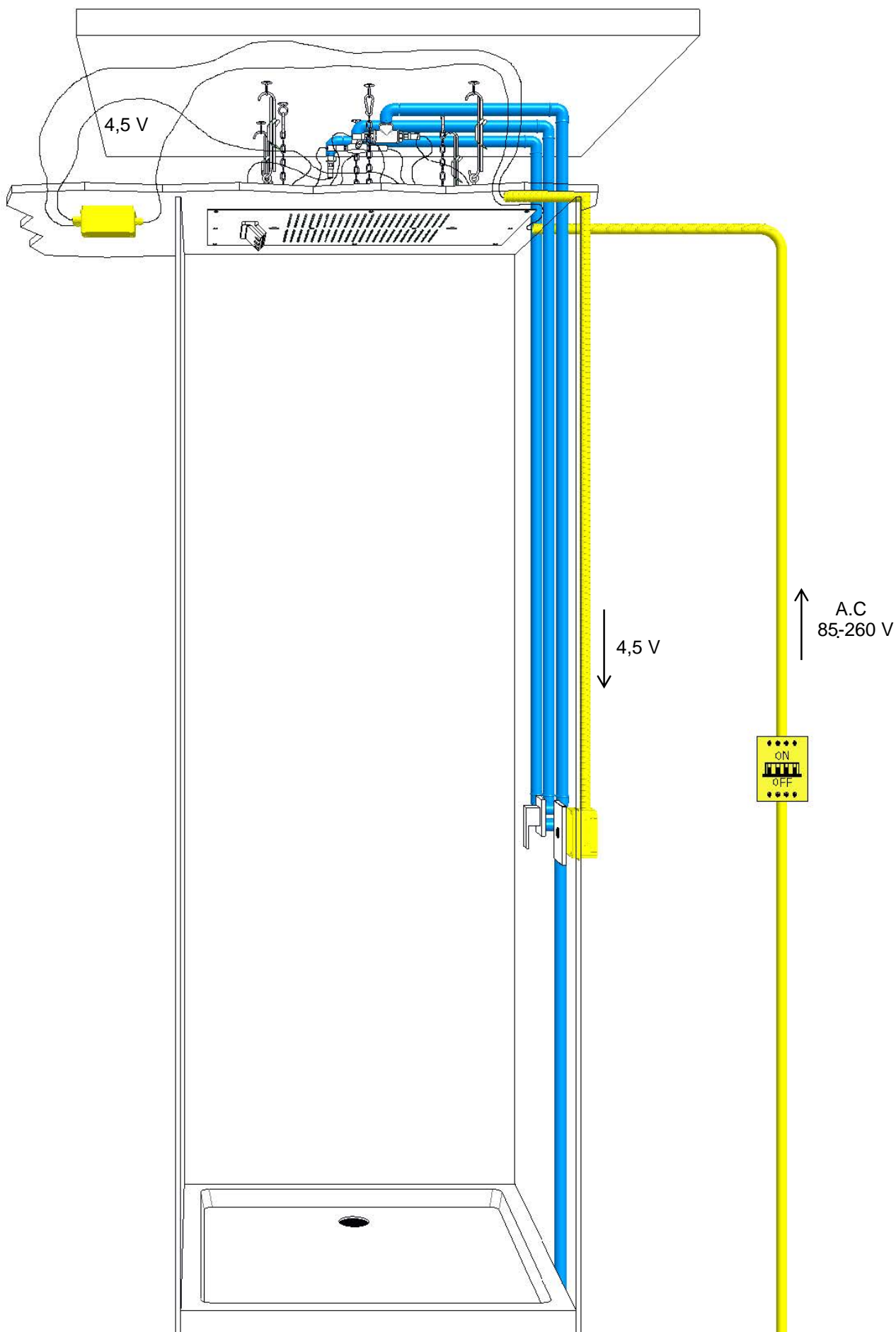


**ACHTUNG:**

Für die Installation der Chromotherapie-Strahler siehe unter IST0220 im Paket enthalten

Die in diesem Handbuch enthaltenen Zeichnungen sind rein exemplarisch und immer entsprechen nicht genau dem Artikel, der sich in Ihrem Besitz befindet. Für eine korrekte Montage folgen Sie den Anweisungen in den Beschreibungen.

CARATTERISTICHE TECNICHE – TECHNICAL CHARACTERISTICS  
CARACTERISTIQUES TECHNIQUES – TECHNISCHE DATEN



## PORTATA ACQUA – WATER FLOW RATE EAU DÉBIT– WASSERDURCHSATZ

Portata minima in ingresso per un getto di buona qualità: 10 l/min.

Minimum inlet flow rate for a jet of good quality: 10 l/min.

Débit minimum d'entrée pour un jet de bonne qualité: 10 l/min.

Mindestens Eintritt-Wassermenge für einen guten Strahl: 10 l/min.

---

## PRESSIONE DELL'ACQUA – WATER PRESSURE EAU PRESSION – WASSERDRUCK

Pressione idrica massima sopportata dal sistema: 8 bar = 800000 Pa

Maximum water pressure borne by the system: 8 bar = 800000 Pa

La pression d'eau maximum supportée par le système: 8 bar = 800000 Pa

Maximaler Wasserdruck durch das System getragen: 8 bar = 800000 Pa

---

## SPECIFICHE IMPIANTO - SYSTEM FEATURES - CARACTÉRISTIQUES DU SYSTÈME - SYSTEMFEATURES

Predisporre i collegamenti a soffitto con uscita M1/2"G (EUR) o M1/2"NPT (USA) in prossimità della sede del soffione:

- 3 collegamenti per i soffioni con nebulizzatori e cascata
- 2 collegamenti per i soffioni con soli nebulizzatori o sola cascata
- 1 collegamento per i soffioni senza nebulizzatori e senza cascata

e un controsoffitto rinforzato avente uno spessore compreso tra 7 e 21 mm posto ad una distanza dal soffitto non inferiore a 10 cm. ATTENZIONE: Assicurarsi che il controsoffitto sia perfettamente in bolla.

Run water pipes to the ceiling with M1/2"G (EUR) or M1/2"NPT (USA) outlet for the showerhead:

- 3 water pipes for shower head with atomizers and waterfall
- 2 water pipes for shower head with atomizers only or waterfall only
- 1 water pipe for shower head without atomizers and without waterfall

and prepare a reinforced false ceiling from 7 to 21 mm thick that must be at a minimum distance of 10 cm from the ceiling. WARNING: Make sure that the false ceiling is perfectly level.

Préparer les prises d'eau pour le ciel de pluie au plafond avec sortie M1/2"G (EUR) ou M1/2"NPT (USA):

- 3 prises d'eau pour les ciels de pluie avec nébuliseurs
- 2 prises d'eau pour les ciels de pluie sans nébuliseurs
- 1 prise d'eau pour le ciel de pluie sans nebuliseurs et sans cascade

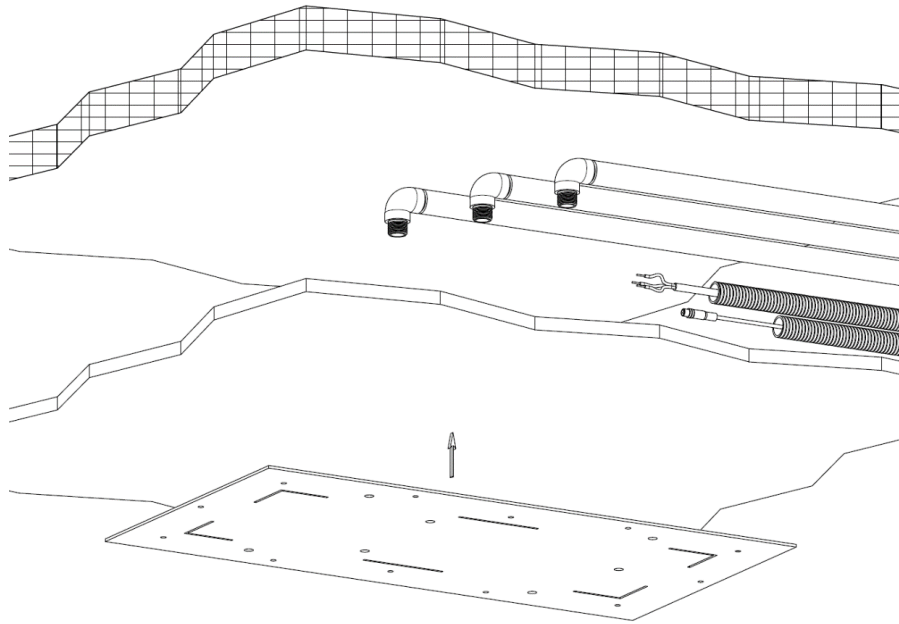
ainsi que un faux plafond renforcé entre 7 et 21 mm d'épaisseur qui doit être placé à une distance minimum de 10 cm du plafond. ATTENTION: S'assurer que le faux plafond soie parfaitement à niveau.

Im Voraus die Decke-Verbindungen mit Ausgang M1/2"G (EUR) o M1/2"NPT (USA) in der Nähe des künftigen Standorts der Duschkopf vorbereiten:

- drei Decke-Verbindungen für Duschkopf mit Zerstäubern und wasserfall
- zwei Decke-Verbindungen für Duschkopf mit nur Zerstäubern oder nur wasserfall
- einz Deck-Verbindung für Duschkopf ohne Zerstäubern oder ohne wasserfall

Eine doppelte Zwischendecke mit einer Dicke zwischen 7 und 21 mm vorbereiten und sie mindestens 10 cm Entfernung aus der Decke positionieren. VORSICHT: Stellen Sie sicher, dass die Zwischendecke perfekt nivelliert ist.

# INSTALLAZIONE – INSTALLATION MONTAGE – EINBAU

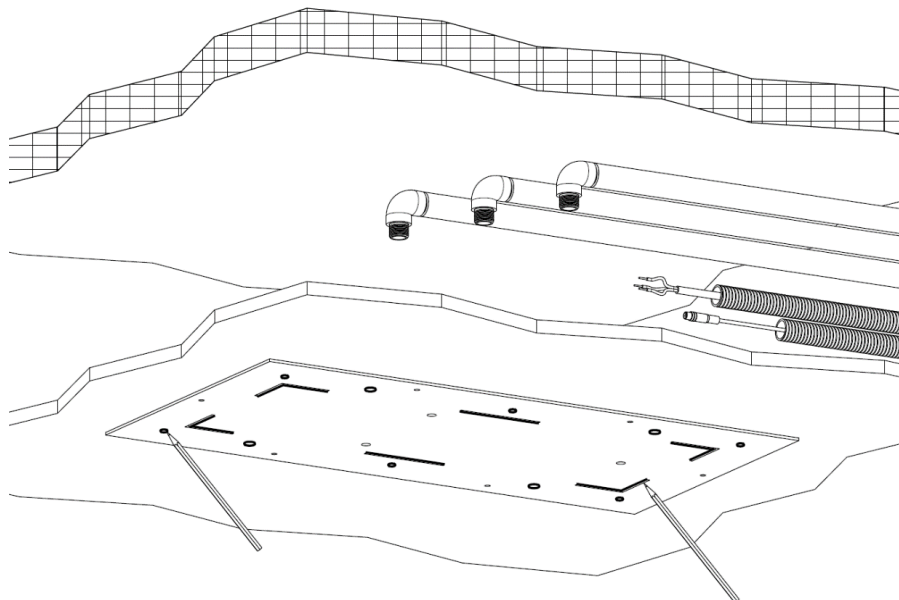


Posizionare la dima in cartone (in dotazione) sul controsoffitto nel punto di installazione desiderato.

Position the cardboard template (supplied) on the false ceiling in the required installation point.

Positionner le gabarit en carton (fourni) sur le faux plafond de plâtre dans le point d'installation requis.

Den Schablone (immer eingebaut) auf der Zwischendecke in der gewünschten Installation-Stelle positionieren.

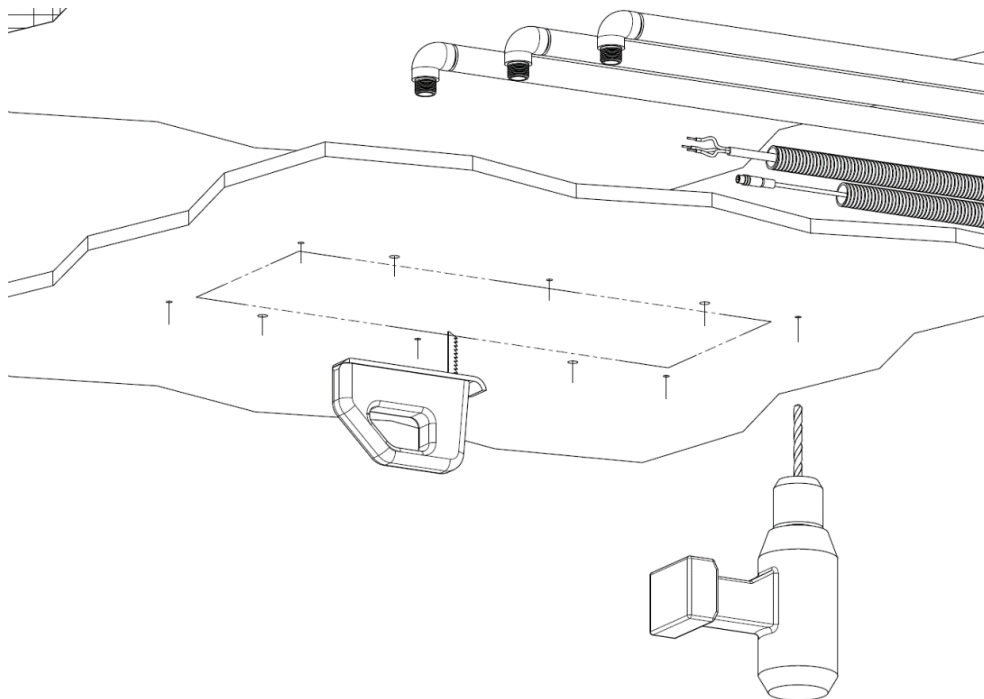


Tracciare la posizione dello scasso e dei fori di fissaggio.

Trace the position of the cavity and of the fastening holes.

Tracer la position de la cavité et des trous de fixation.

Die Position der Nische und der Befestigungslöcher anzeichnen.

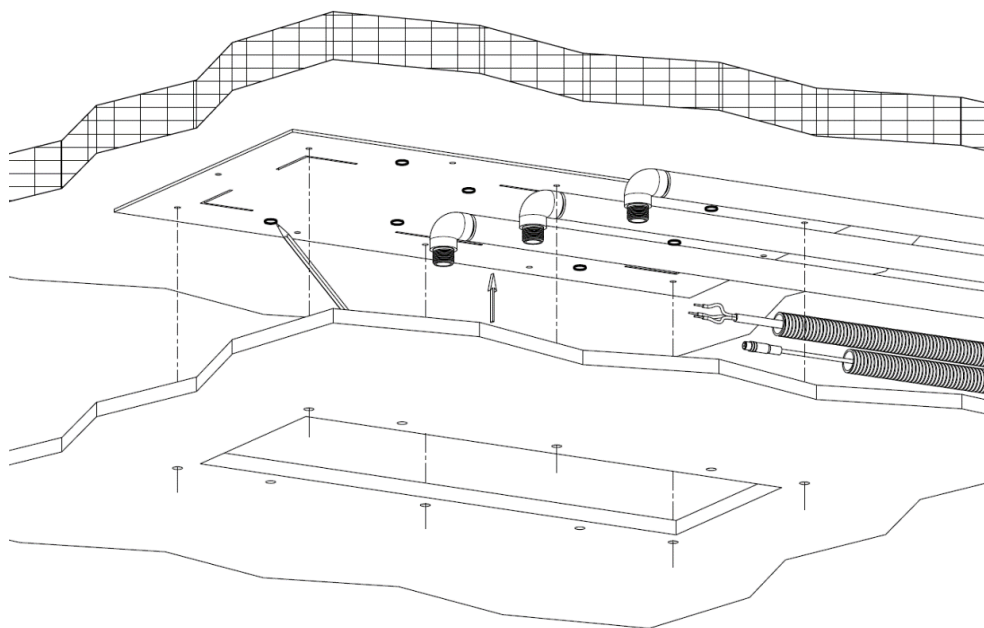


Tagliare e forare con punta  $\varnothing 10$  il controsoffitto in funzione della traccia eseguita al punto precedente.

Cut and drill the false ceiling using a  $\varnothing 10$  drill bit according to the trace made under previous point.

Couper et percer le faux plafond avec une mèche  $\varnothing 10$  selon la trace réalisée au point précédent.

Den Gipskarton mit einer  $\varnothing 10$  Spitze schneiden und lochen, in Abhängigkeit von der Spur in den vorherigen Punkt ausgeführt.

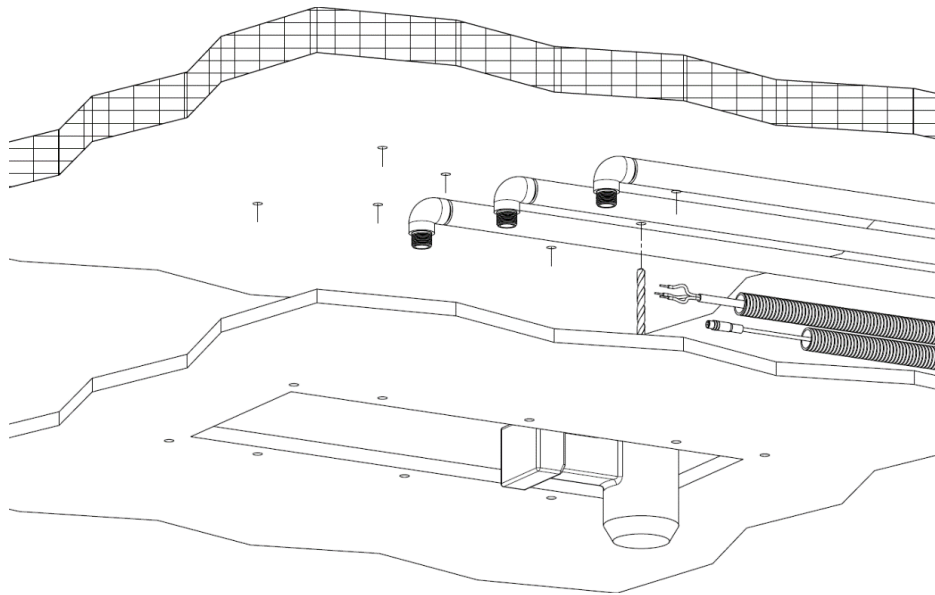


Posizionare la dima in cartone sul soffitto come indicato in figura. Tracciare la posizione dei fori di fissaggio.

Position the cardboard template on the ceiling in the required installation point. Trace the position of the fastening holes.

Positionner le gabarit en carton sur le plafond dans le point d'installation requis. Tracer la position du trous de fixation.

Den Schablone auf der Decke in der gewünschten Installation-Stelle positionieren. Die Position der Befestigungslöcher anzeichnen.

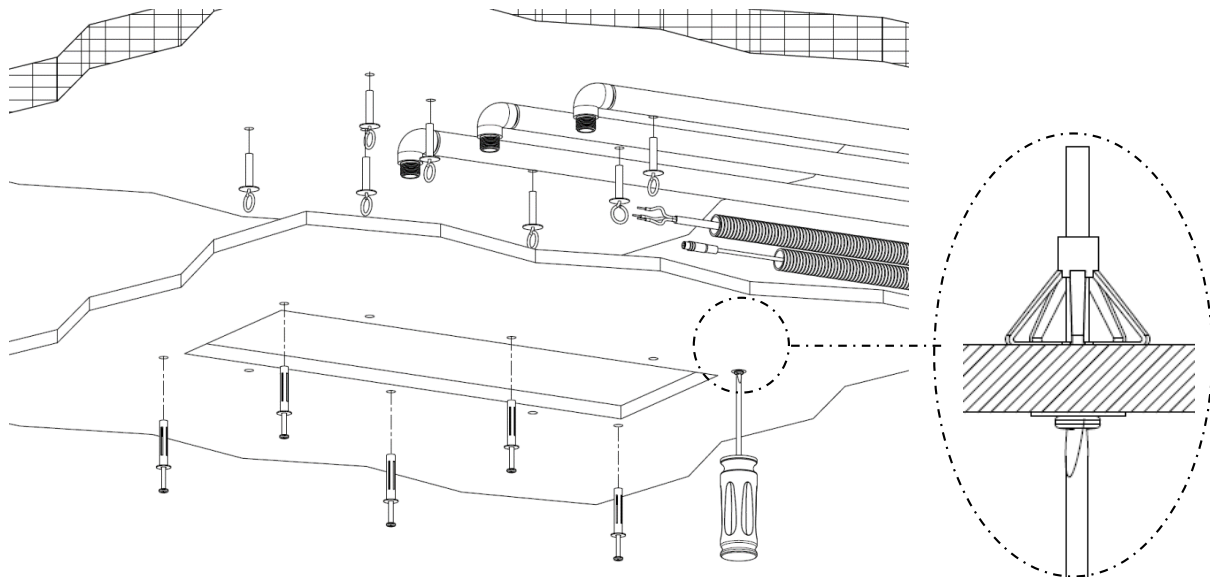


Forare con punta  $\varnothing 8$  il soffitto in funzione della traccia eseguita al punto precedente.

Drill the ceiling using an  $\varnothing 8$  drill bit according to the trace made under previous point.

Percer le plafond avec une mèche  $\varnothing 8$  selon la trace réalisée au point précédent.

Die Decke mit einer  $\varnothing 8$  Spitze lochen, in Abhängigkeit von der Spur in den vorherigen Punkt ausgeführt.



Inserire i tasselli nel cartongesso e avvitare le viti con cacciavite a stella.

Inserire il tassello nel soffitto e avvitare la vite a occhio.

**ATTENZIONE:** verificare di aver avvitato le viti fino al completo serraggio dei tasselli.

Insert the plugs into the plasterboard and fasten the screws using a Phillips screwdriver.

Insert the plug into the ceiling and screw the eye-bolt.

**WARNING:** verify that the screws are screwed in up to the complete plugs tightening.

Insérer les fiches dans la plaque de plâtre et visser les vis avec un tournevis cruciforme.

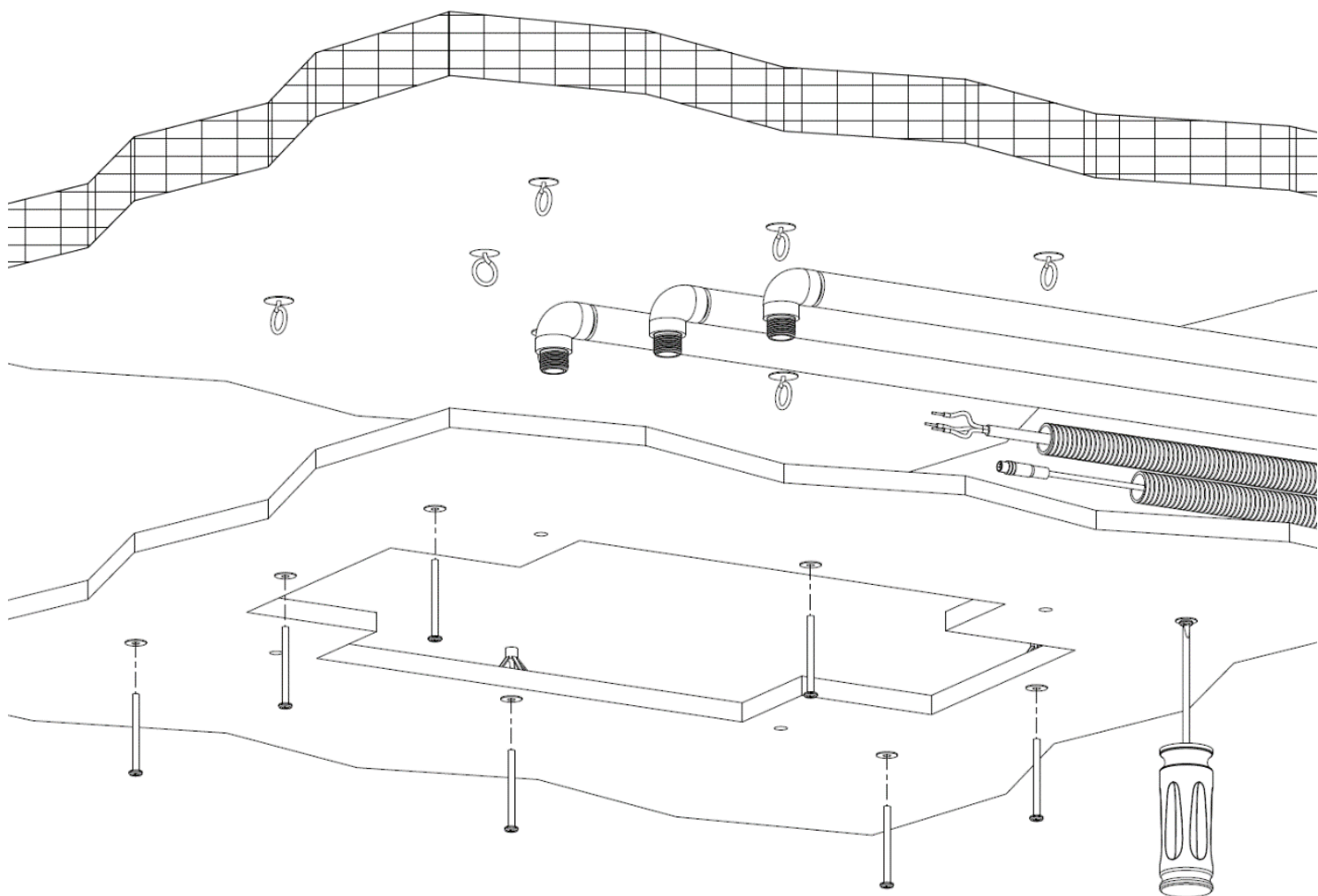
Insérer la fiche dans le plafond et visser la vis à œil.

**ATTENTION :** vérifier que les vis soient vissées jusqu'au complet serrage des fiches.

Die Dübel in der Gipskartonplatten einstecken. Die Schrauben mit einem Kreuzschlitz-Schraubendreher verschließen. Der Dübel in der Decke einstecken. Die Augenschraube verschließen.

**VORSICHT:** überprüfen dass die Schrauben völlig geschraubt sind und dass die Dübel völlig befestigt sind.



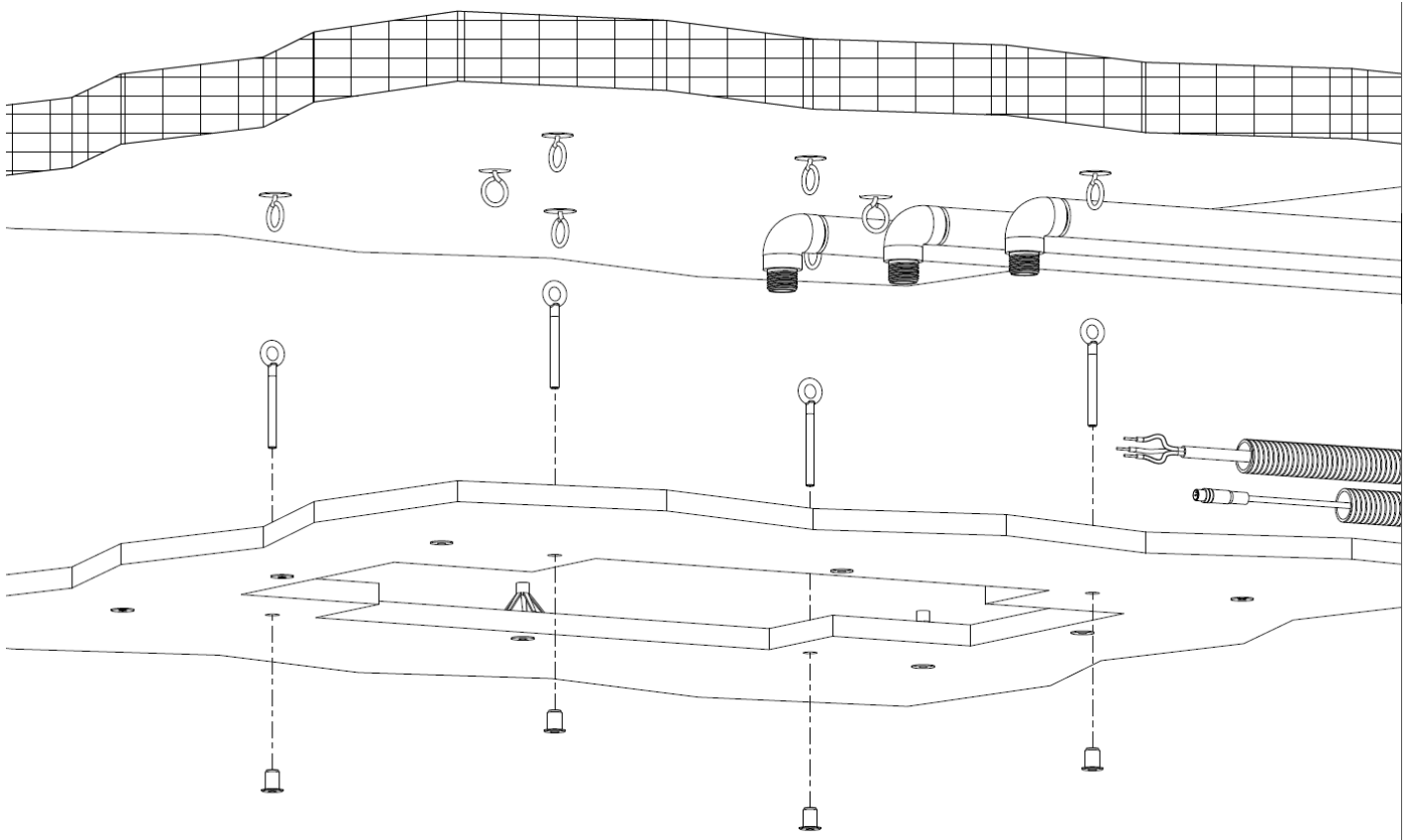


Svitare le viti dai tasselli sul cartongesso con cacciavite a stella.

Unscrew the screws from the plugs using a Phillips screwdriver.

Dévisser les vis des fiches sur la plaque de plâtre avec un tournevis cruciforme.

Die Schrauben auf dem Gipskartonplatten mit einem Kreuzschlitz-Schraubendreher lösen.

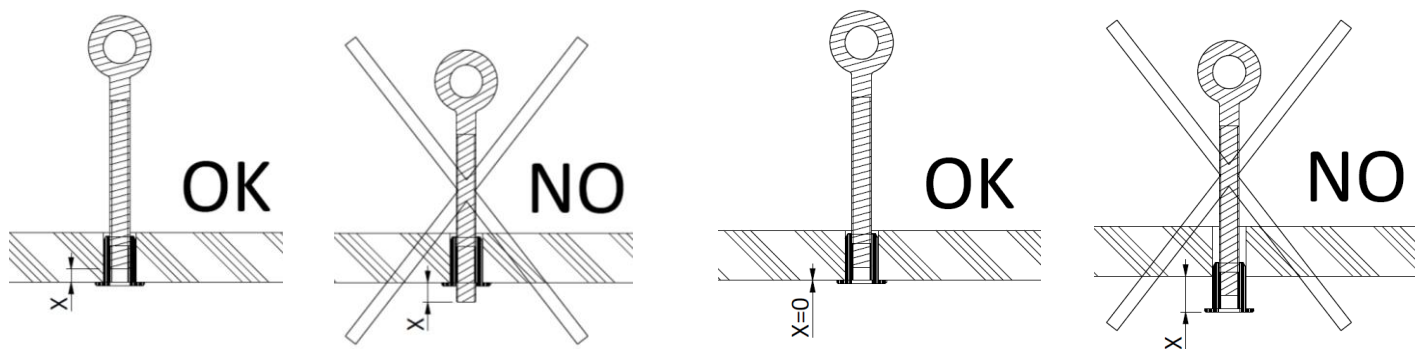


Avvitare sul cartongesso i raccordi di sostegno e i tiranti come illustrato in figura.

Screw the brackets and the wire tightener on the plasterboard as shown in the picture above.

Visser les raccords de support et les tiges à chape sur la plaque de plâtre comme indiqué ci-dessus.

Schrauben die Stuetze-Verbindungen und die Zugstangen auf die Gipskartonplatte, wie in der Abbildung dargestellt.

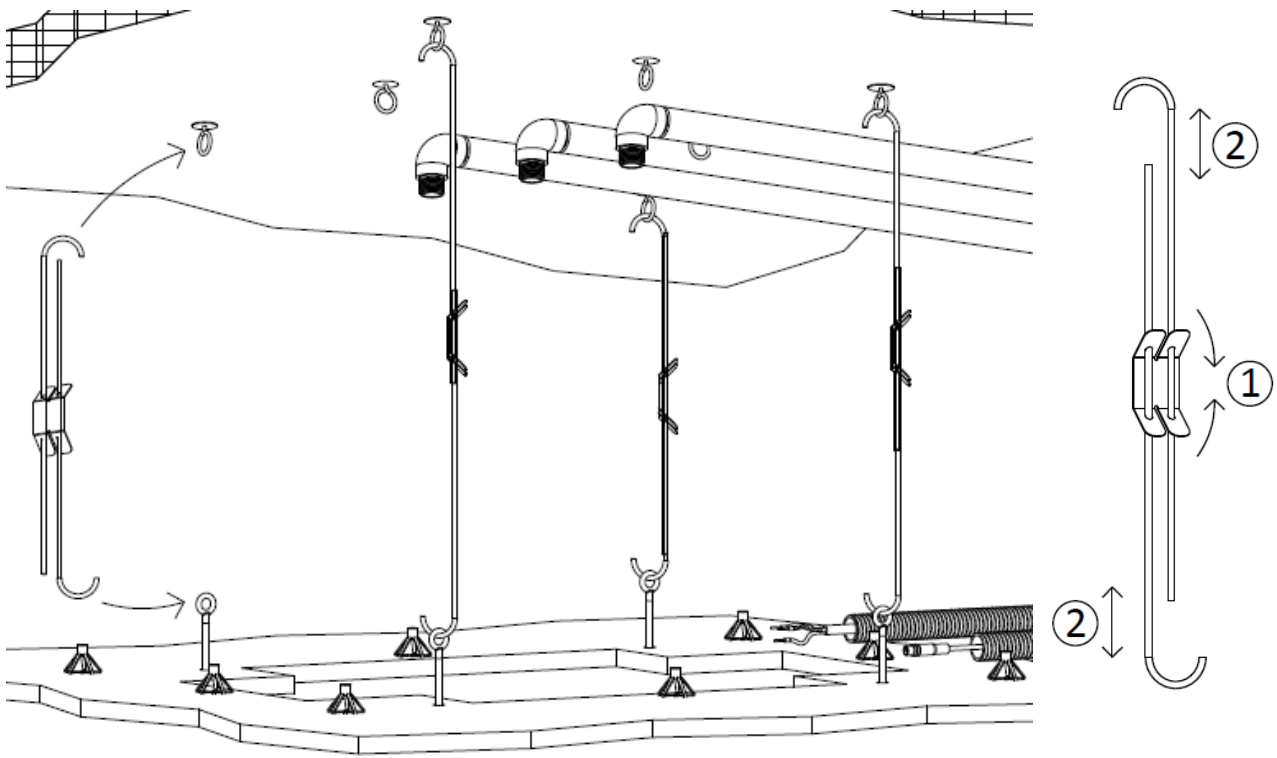


ATTENZIONE: i tiranti non devono sporgere dal cartongesso e devono essere a contatto con esso come mostrato in figura.

WARNING: the wire tightener have not to stick out from the plasterboard but they have to be in contact with it as shown in the picture above.

ATTENTION: les tiges à chape ne doivent pas dépasser la plaque de plâtre, mais ils doivent être au contact comme indiqué ci-dessus.

VORSICHT : Die Zugstangen duerfen nicht auf die Gipskartonplatte vorstehen. Sie muessen mit der Gipskartonplatt in Verbindung sein.

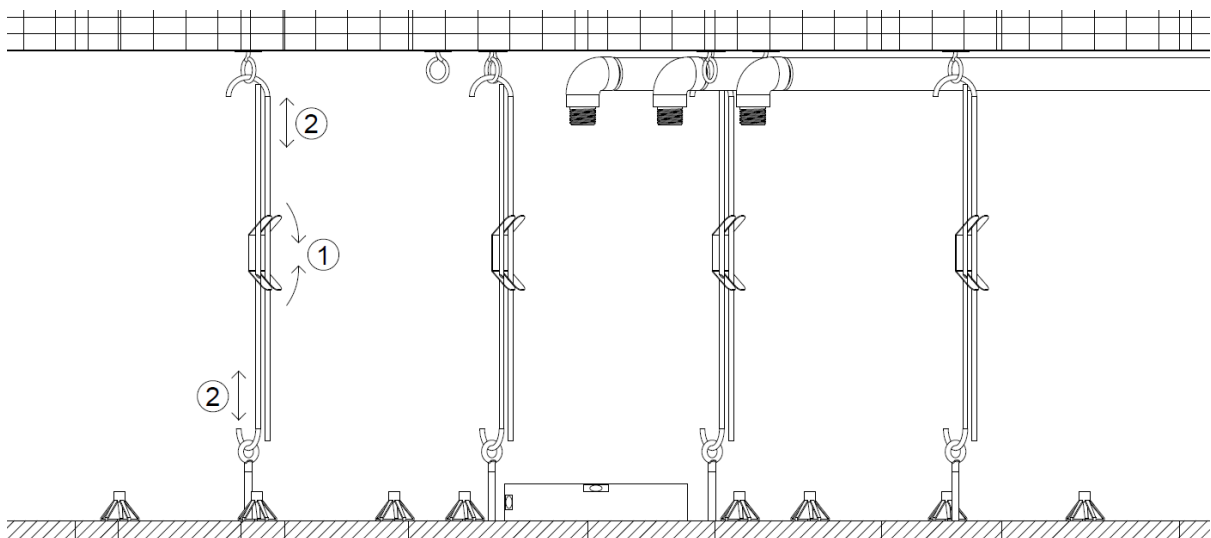


Ancorare i ganci di sostegno al soffitto ed ai tiranti sul cartongesso. Intervenire sulla piastrina in ferro per avere la regolazione dei ganci.

Anchor the supporting hooks to the ceiling and the wire tightener to the plasterboard. Use the iron plate to adjust the hooks.

Ancrer les crochets de support au plafond. Intervenir sur la plaquette en fer pour avoir le réglage des crochets.

Die Stutzhaken an der Decke und an der Zugstangen auf die Gipskaronplatte verankern. Die Haken durch die Eisenplatte einstellen.

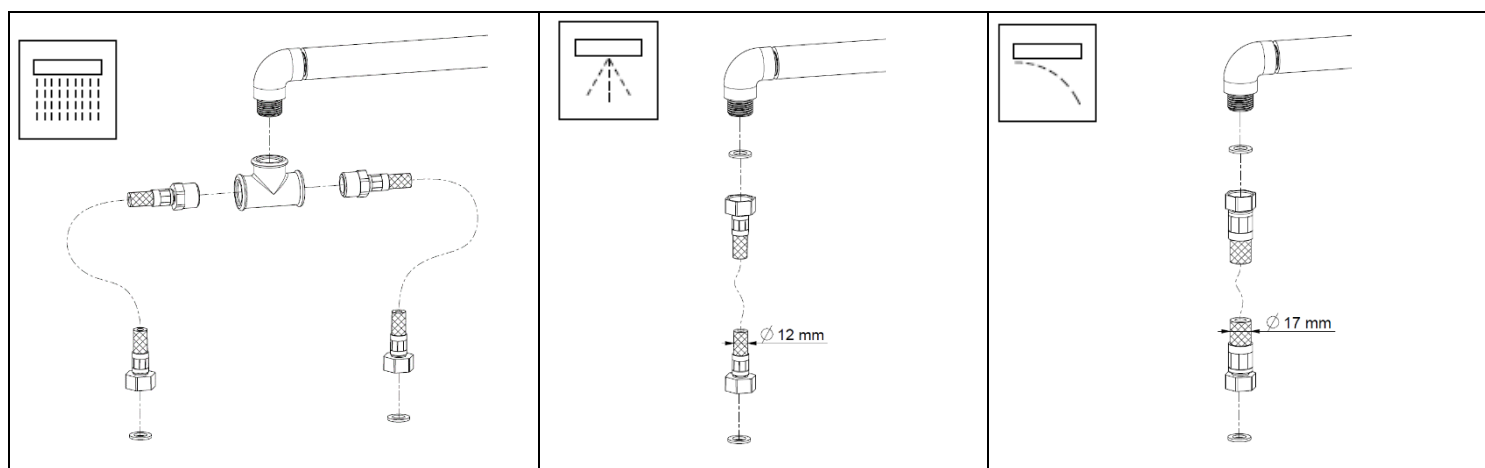
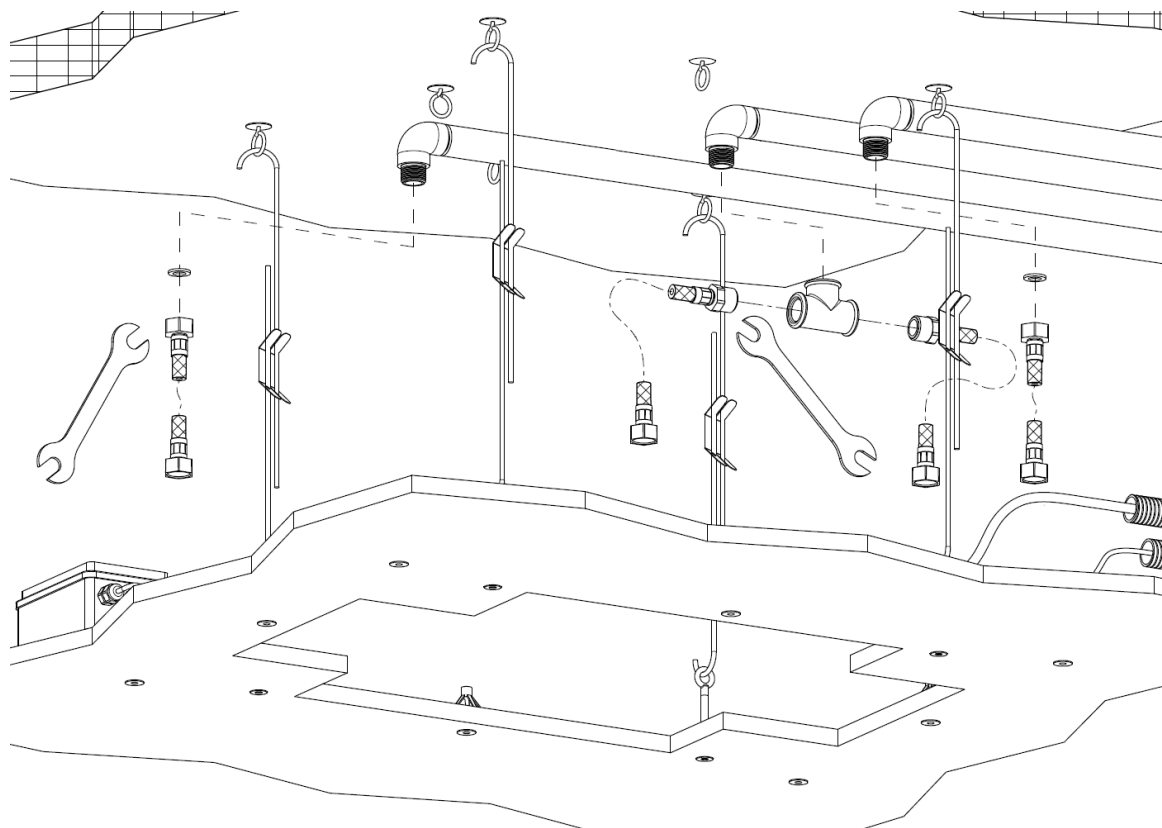


Mettere in bolla il cartongesso agendo sui ganci di sostegno.

Level the plasterboard using the supporting hooks.

Mettre la plaque de plâtre à niveau avec les crochets de support.

Die Stutz-Haken benutzen um die Rahmen aus Edelstahl zu ebenen.



Collegare i raccordi di distribuzione dell'acqua all'impianto serrando a tenuta utilizzando canapa o similari.

Collegare i 2 flessibili al raccordo di distribuzione dell'acqua serrando a tenuta con chiave da 23 mm.

Collegare i 2 flessibili all'impianto serrando a tenuta con chiave da 23mm anteponendo la guarnizione.

Connect the water distribution connections to the system by tightening it hermetically using hemp or similar materials.

Connect hermetically the 2 flexibles to the water distribution connection using a 23 mm wrench.

Connect hermetically the 2 flexibles to the system with a 23mm wrench by placing before the gasket.

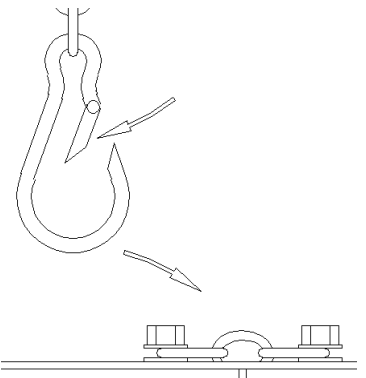
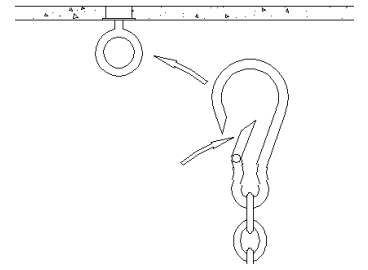
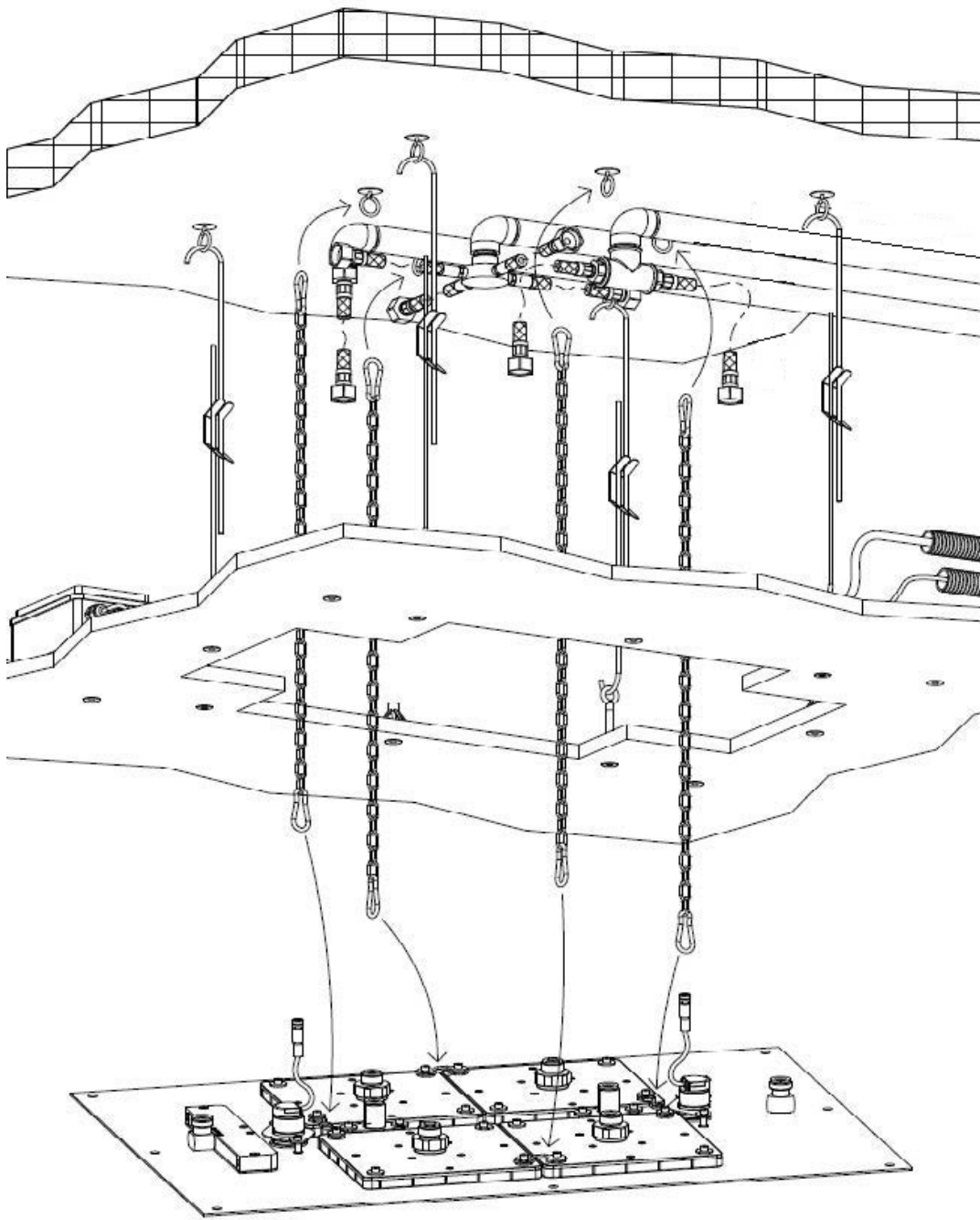
Connecter les raccords de distribution d'eau à l'implantation en le serrant solidement avec du chanvre ou des matériaux similaires.

Connecter les 2 flexibles au raccordo di distribution d'eau en le serrant solidement avec l'aide d'une clé de 23 mm.

Connecter les 2 flexibles à l'implantation en le serrant solidement avec une clé de 23mm et placer devant la garniture.

Der Wasserverteilungsanschluss mit der Wasserversorgungsanlage verbinden. Schrauben sie luftdicht, Hanf oder ähnliches benutzen.

Die 2 Schläuche mit dem Wasserverteilungsanschluss verbinden. Mit einem 23 mm Schlüssel, schrauben sie die luftdicht. Die 2 Schläuche an der Anlage mit einem 23mm Schlüssel verbinden. Die Dichtungsring zu voranstellen.

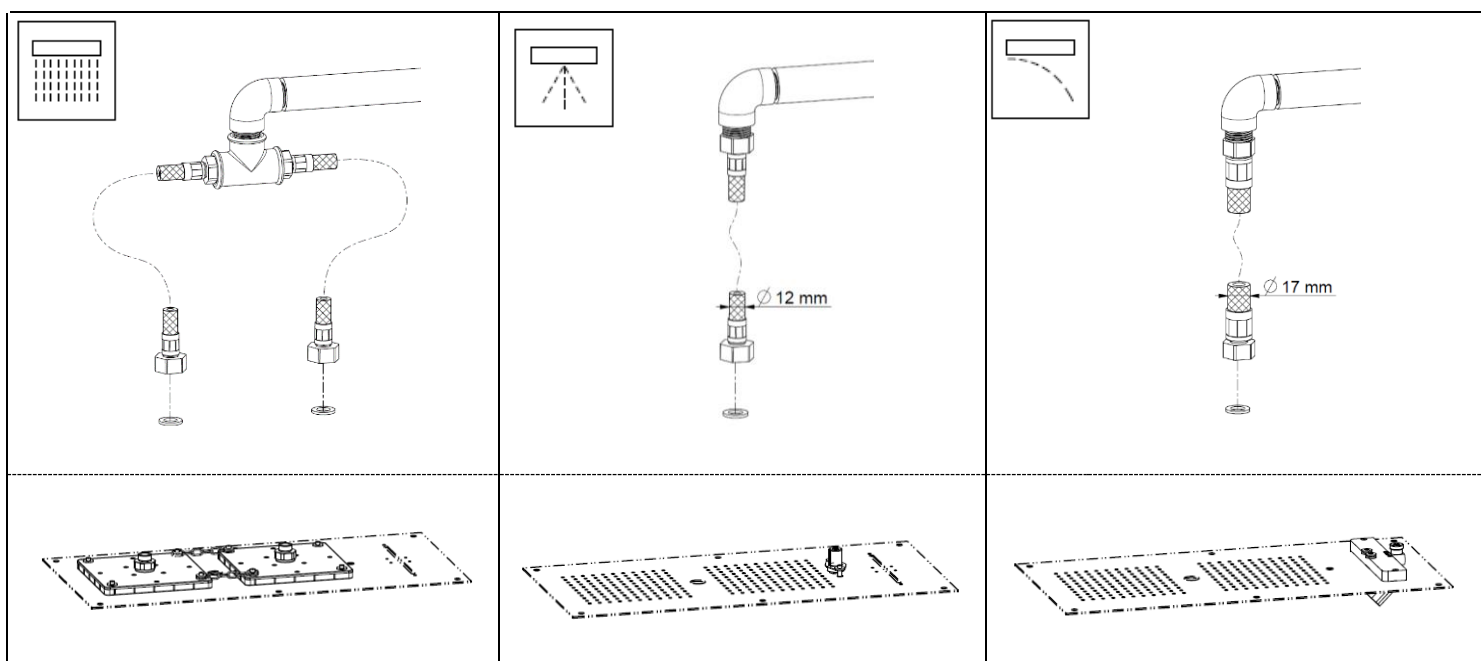
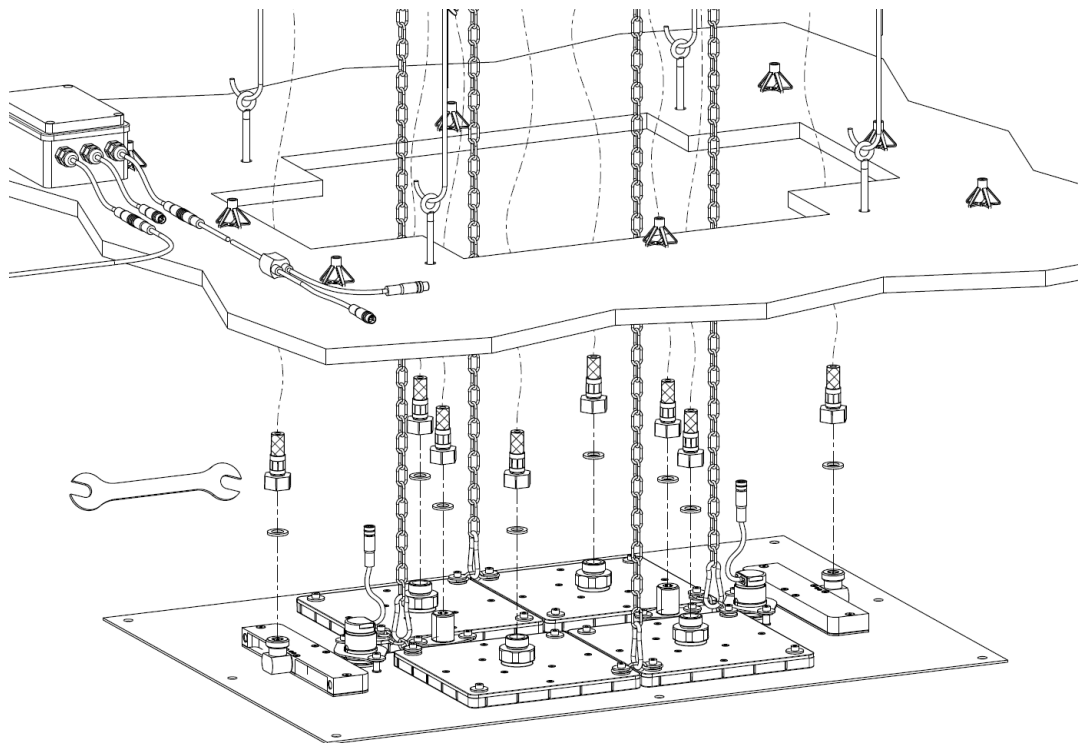


Agganciare le catene di sicurezza ai punti di ancoraggio a soffitto e fissare il soffione alle catene. Così facendo il soffione è "in sicurezza".

Hook the safety chains to the anchoring points and fasten the shower head to the chains. Thus the shower head is "safe".

Accrocher les chaînes de sécurité aux points d'ancrage et fixer la pomme de douche aux chaînes. Ainsi la pomme de douche est "en sécurité".

Die Sicherheitsketten an die Verankerungspunkten verankern und den Brausekopf an die Sicherheitsketten befestigen. Der Brausekopf ist dann "sicher".



Collegare il soffione all'impianto serrando a tenuta i flessibili in dotazione con chiave da 23mm antepo-  
nendo le guarnizioni. Attenzione, prima di ultimare l'installazione, verificare che l'impianto sia perfettamente a tenuta  
d'acqua.

Connect the showerhead to the system by sealing the flexible hoses supplied using a 23mm wrench, putting  
supplied gaskets first.

Attention, before ending the installation, verify that the plant is perfectly watertight.

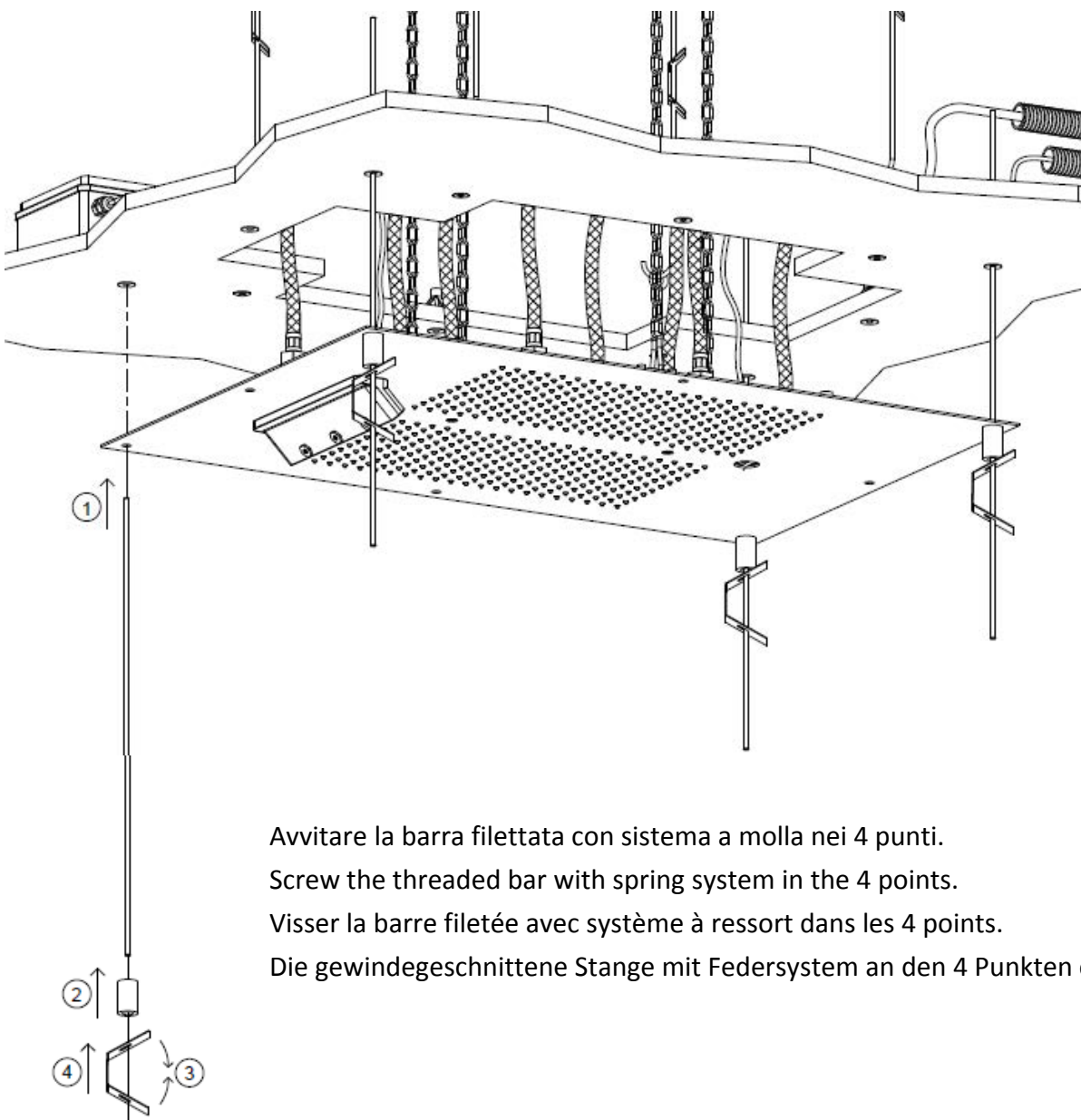
Connecter le ciel de pluie à l'implantation en serrant étanche le flexibles fourni avec une clé de 23mm et en  
mettant avant les garnitures fournies.

Attention avant de finir l'installation, vérifier que l'implant soit parfaitement étanche à l'eau.

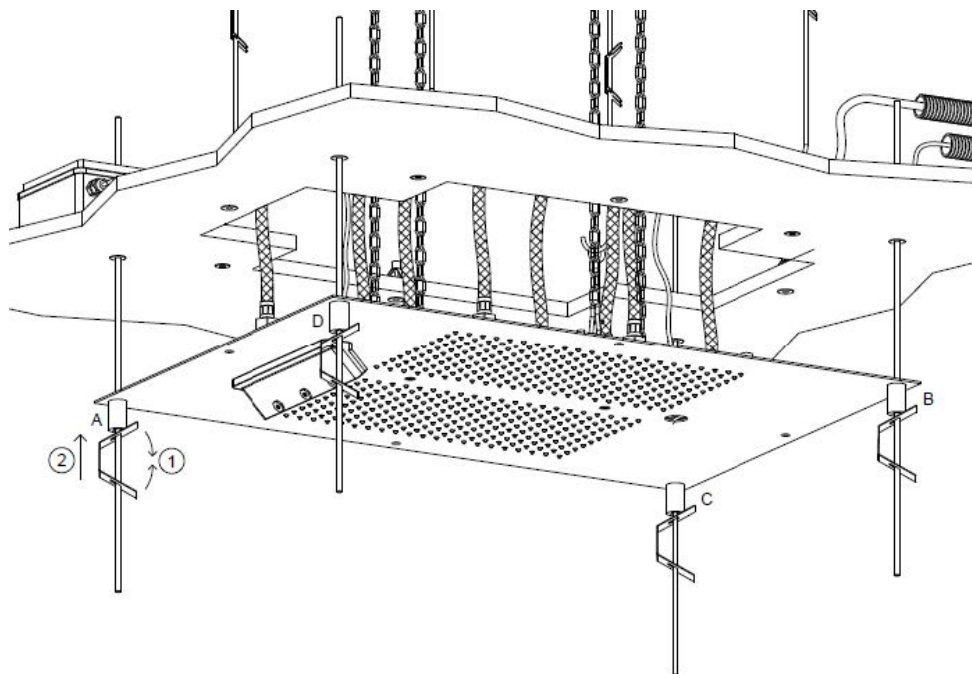
Den Duschkopf zur der Anlage verbinden. Mit einem 23mm Schlüssel der ausgestatten Schlauchen  
verschließen. Die Dichtungen voranstellen.

Achtung, bevor die Installation vollendet, überprüfen dass die Anlage völlig Wasserdichtigkeit ist.

- ⚠ **ATTENZIONE:** In presenza di soffione con faretti cromoterapia effettuare in questa fase i collegamenti elettrici come indicato nelle IST0220
- ⚠ **ATTENTION:** In the presence of a shower head with chromotherapy spotlights, perform the electrical connections in this phase as indicated in the IST0220
- ⚠ **ATTENTION:** En présence d'une pomme de douche avec des projecteurs de chromothérapie, effectuez les connexions électriques dans cette phase comme indiqué dans le IST0220
- ⚠ **ACHTUNG:** Bei Vorhandensein eines Duschkopfes mit Chromotherapie - Strahlern die elektrischen Anschlüsse in dieser Phase wie in der IST0220



Avvitare la barra filettata con sistema a molla nei 4 punti.  
 Screw the threaded bar with spring system in the 4 points.  
 Visser la barre filetée avec système à ressort dans les 4 points.  
 Die gewindegesschnittene Stange mit Federsystem an den 4 Punkten einschrauben.

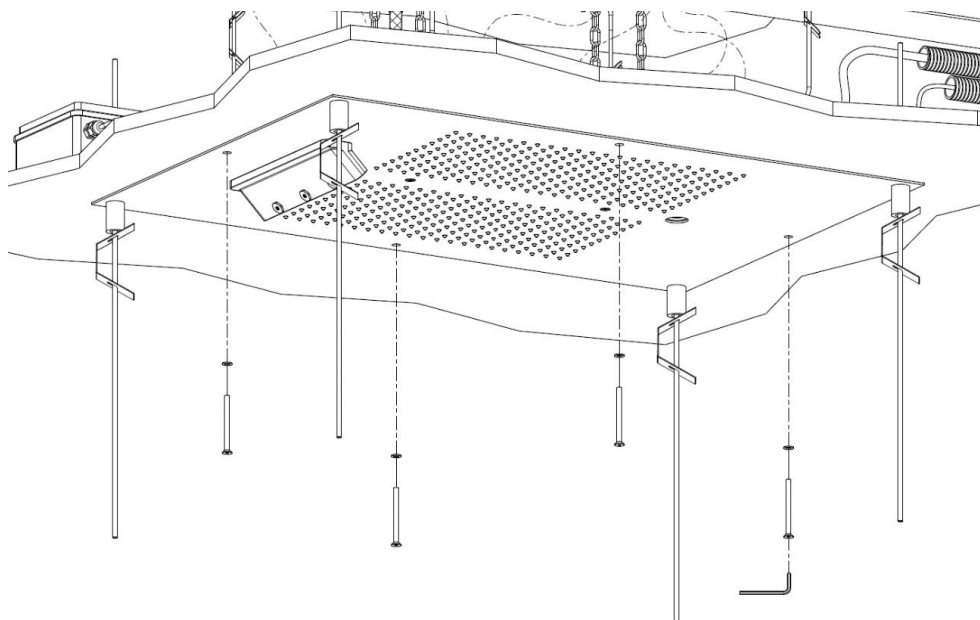


Utilizzando i congegni a molla e seguendo la sequenza A-B-C-D, portare il soffione perfettamente a contatto con il controsoffitto.

Using the spring devices and the sequence A-B-C-D, take the shower head perfectly in contact with the ceiling.

En utilisant les dispositifs à ressort et la séquence A-B-C-D, mettre la pomme de douche parfaitement en contact avec le plafond.

Mit Hilfe der Federgeräte und Einhaltung der Anweisungen A-B-C-D, den Brausekopf direkt mit der Decke verbinden.



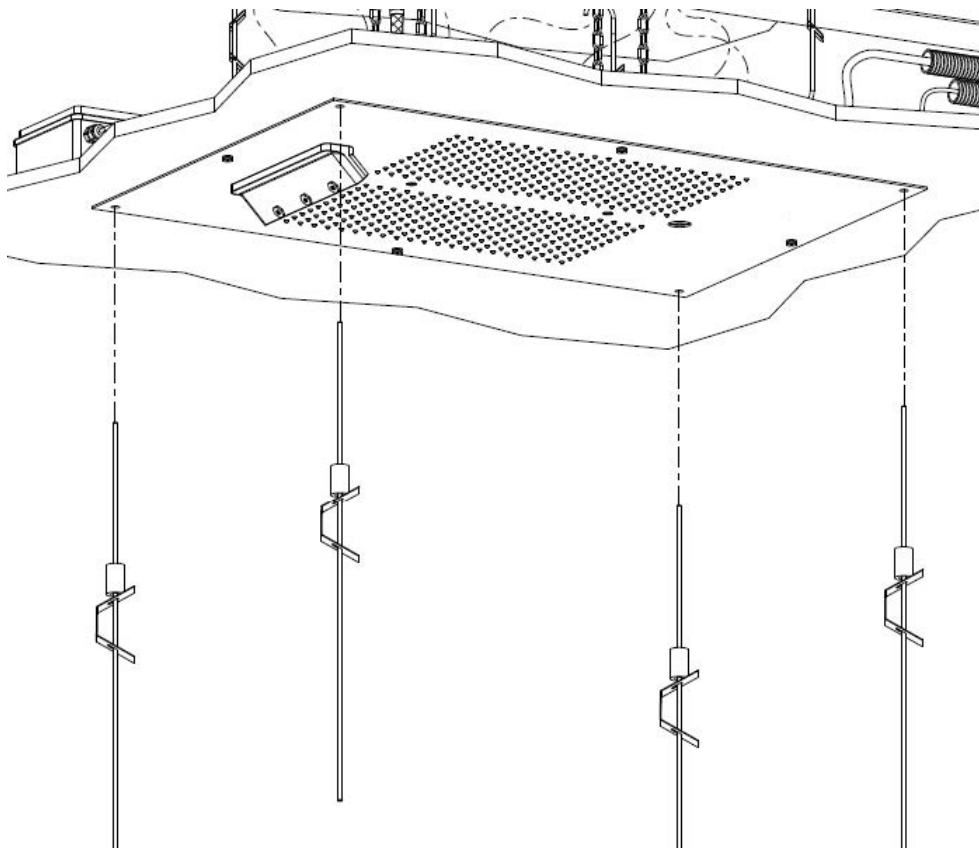
Fissare il soffione serrando le 4 viti a testa svasata fornite con chiave a brugola da 3 mm interponendo le rondelle.

Secure the showerhead with the 4 countersunk screws supplied using a 3 mm Allen wrench by placing the flat washers.

Fixer le ciel de pluie avec les 4 vis à tête évasée fournies avec une clé Allen de 3 mm en interposant les rondelles.

Den Brausekopf befestigen. Die 4 gelieferten ausgestelltren-Kopf Schrauben mit einem 3mm Inbusschlüssel verschliessen dazwischen die Unterlegscheiben.

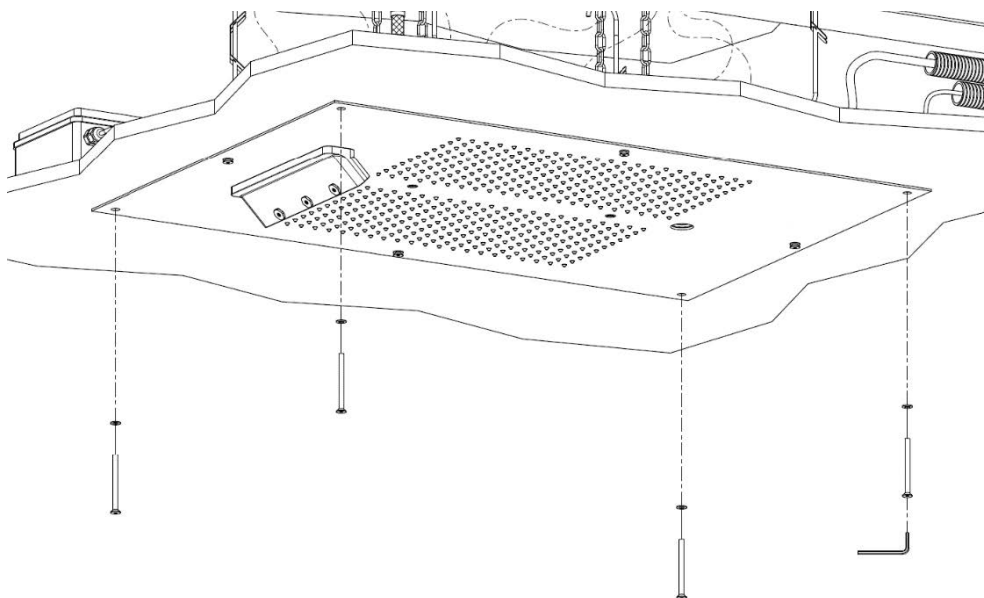




Svitare le barre filettate.

Unscrew the threaded bars. Dévisser les barres filetées.

Die Gewindestangen losschrauben.

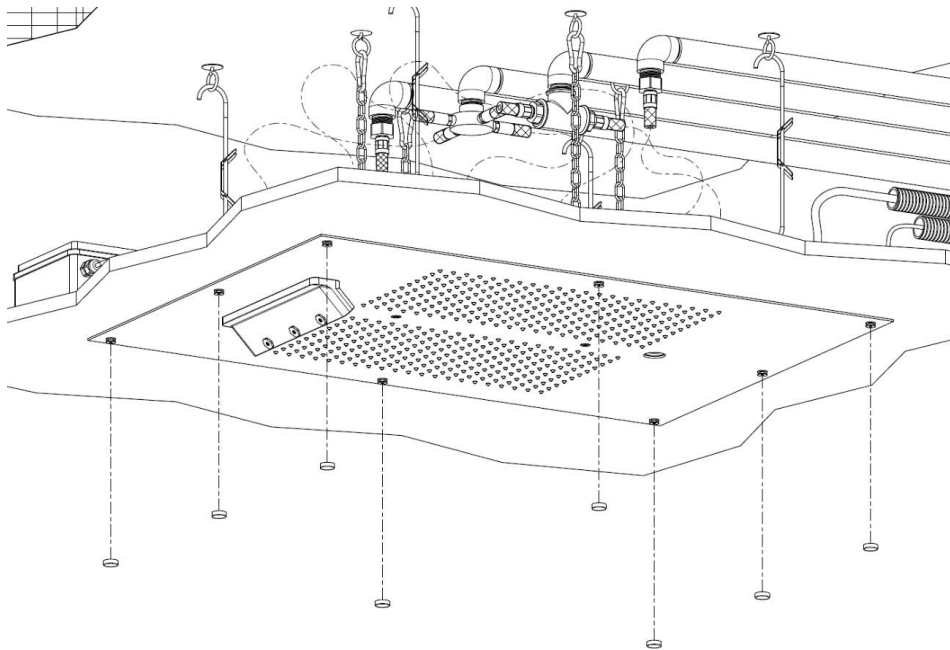


Fissare il soffione serrando le viti a testa svasata rimanenti con chiave a brugola da 3 mm interponendo le rondelle.

Secure the showerhead with the countersunk remaining screws using a 3 mm Allen wrench by placing the flat washer first.

Fixer le ciel de pluie avec les vis à tête évasée restantes avec une clé Allen de 3 mm en interposant les rondelles.

Den Brausekopf befestigen. Die 4 gelieferten ausgestellteren-Kopf Schrauben mit einem 3mm Inbusschlüssel verschliessen dazwischen die Unterlegscheiben.

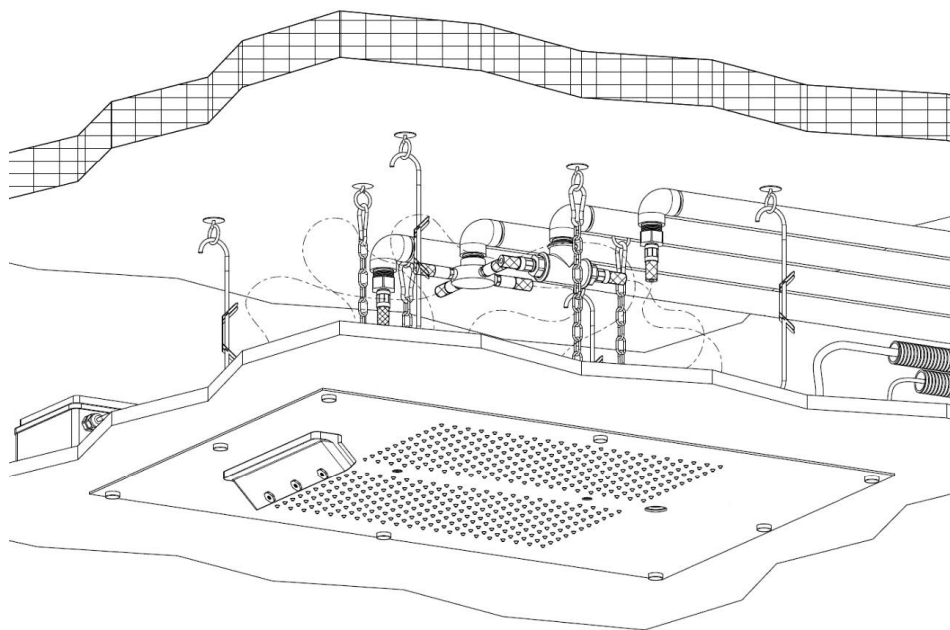


Inserire i tappi estetici sulle viti.

Insert the aesthetic plugs on the screws.

Insérer les fiches esthétiques sur les vis.

Dübel einsetzen ästhetischen Schrauben.



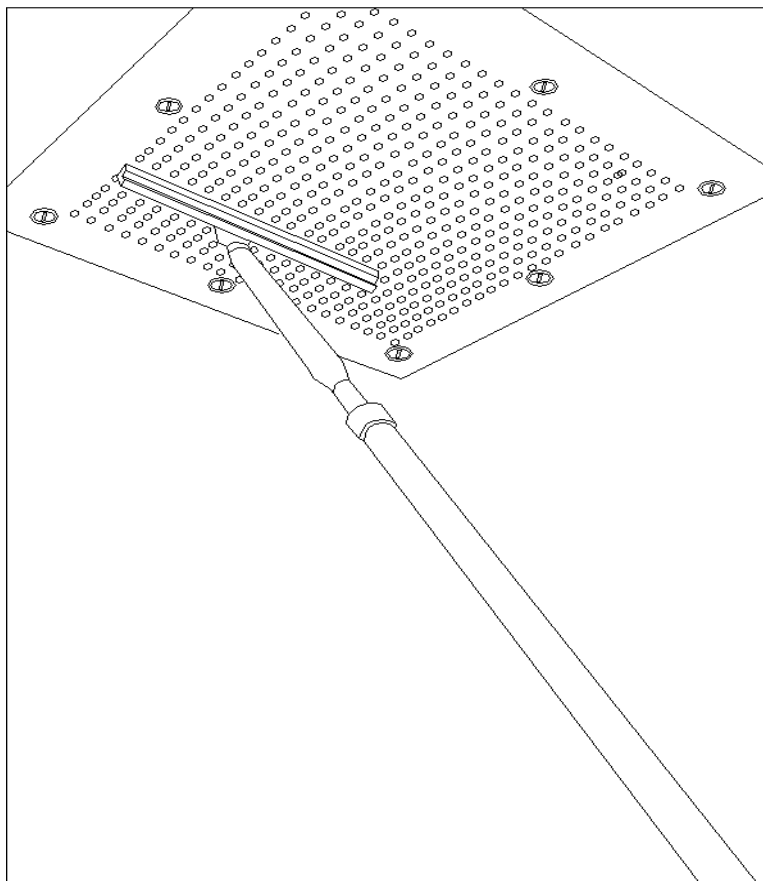
**ATTENZIONE:** Assicurarsi che il soffione sia perfettamente a contatto con il controsoffitto e che le viti siano tirate a fondo.

**WARNING:** Make sure that the showerhead is perfectly against the false ceiling and that the screws are secured all the way down.

**ATTENTION:** S'assurer que le ciel de pluie soie parfaitement au contact du faux plafond et que les vis soient vissées jusqu'en bas.

**VORSICHT:** Versichern Sie sich, dass der Duschkopf vollständig in Kontakt mit der Zwischendecke ist und dass die Schrauben an der Unterseite gezogen sind.

# MANUTENZIONE – MAINTENANCE ENTRETIEN – WARTUNG



## Attenzione:

- per il buon funzionamento eseguire una manutenzione periodica, in base alla presenza di calcare;
- per una corretta manutenzione non è necessario smontare il soffione ma eseguire le seguenti operazioni:
  1. far scorrere acqua corrente tiepida;
  2. pulire l'esterno del filtro con una spatola lavavetri;
- **la garanzia non copre i danni causati da depositi di calcare o impurità.**

## Warning:

- for a correct functioning effect, accordingly to the limestone presence, a periodic maintenance;
- for a correct maintenance, it is not necessary to disassemble the shower head, just effect the following operations:
  1. let flow the warm water;
  2. clean with a normal glass-washer the external surface of the shower head;
- **the warranty does not cover damages caused by limescale deposits or impurities.**

## Attention:

- pour un bon fonctionnement effectuer un entretien périodique selon la présence du calcaire;
- pour un entretien correct il n'est pas nécessaire de démonter la pomme de douche, il suffira d'effectuer les opérations suivantes:
  1. faire couler l'eau courante tiède;
  2. nettoyer la partie externe du filtre à l'aide d'une lave vitre;
- **sont exclus de la garantie les dommages causés par les dépôts de calcaire et les impuretés.**

## Achtung:

- für einen guten Lauf führen, nach der Menge des Kalkstein, eine periodische Wartung aus.
- für eine richtige Wartung demontieren den Duschkopfe nicht , sondern die folgenden Vorgänge auszuführen:
  1. lauwarmes Wasser durchfließen;
  2. die Außenseite des Filters mit einem Fensterputzgerät saubermachen;
- **die Garantie erstreckt sich nicht auf Schäden, die durch Kalkstein und Verunreinigungen verursacht.**

Per una politica di continuo miglioramento, CALFLEX S.r.l. si riserva la possibilità di applicare modifiche tecniche sui suoi articoli senza nessun preavviso.

For a continuous improvement policy, CALFLEX S.r.l. reserves the right to modify the technical features of its articles at any time without notice.

Pour une politique d'amélioration continue, CALFLEX S.r.l. se réserve le droit d'effectuer des modifications techniques de ses articles sans préavis.

Um einen kontinuierlichen Verbesserungsprozess zu verbürgen,  
CALFLEX S.r.l. behält sich das Recht vor, die geltende technische Zeichnungen zu  
ändern, ohne vorherige Ankündigung zu geben.

**CALFLEX**<sup>®</sup> SRL  
— designed & made in Italy

Z.I. 5/bis – 28891 Nonio – VB – Italia  
Tel. +39 0323 889328 – Fax +39 0323 889338  
www.calflex.it – info@calflex.it  
R.I. VB – C.F. – P.IVA 010099690032 IsoStato IT  
Cap. Soc. €100.000,00 i.v. R.E.A. n.148489

Rev.02 del 24-10-2018

IST0186