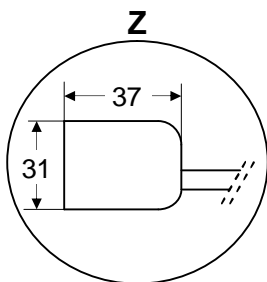
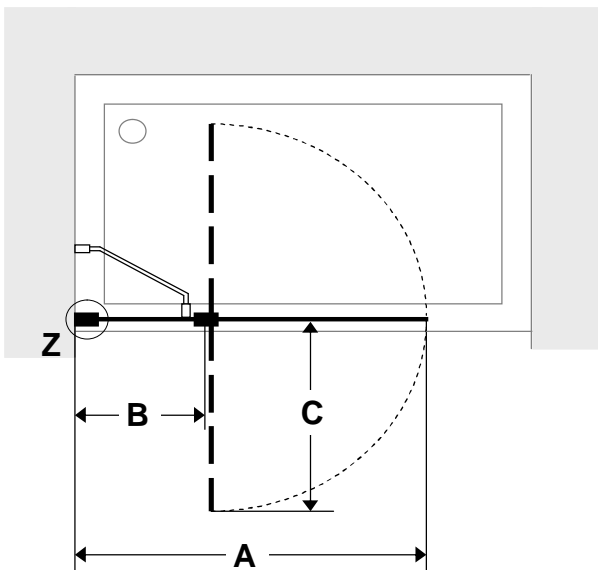
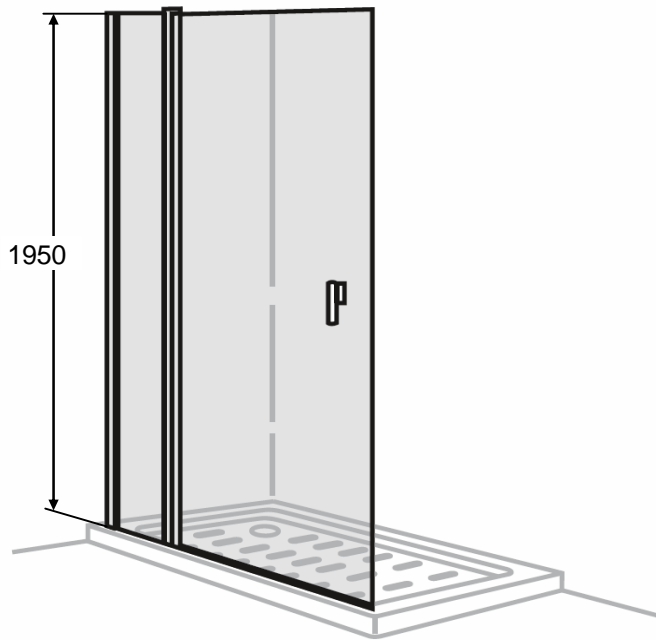


Easy D1HF



D1HF		A	B	C
A= 800,801...880	Mín.	A - 7	A - 525	505
	Máx.	A + 8	A - 510	
A= 881,882...1200	Mín.	A - 7	A - 625	605
	Máx.	A + 8	A - 610	
A= 1201,1202...1400	Mín.	A - 7	A - 725	705
	Máx.	A + 8	A - 710	

Ejemplo / Example:

A= 950

A Mín= $950 - 7 = 943$

B Mín= $950 - 625 = 325$

C= 605

A Máx= $950 + 8 = 958$

B Máx= $950 - 610 = 340$