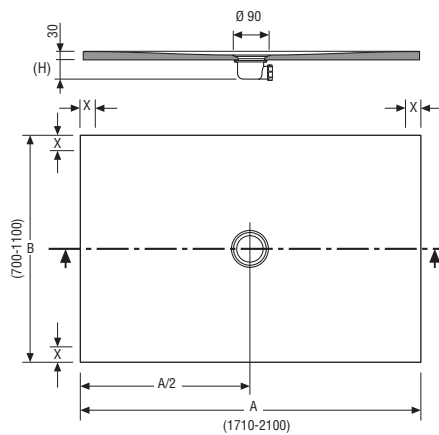
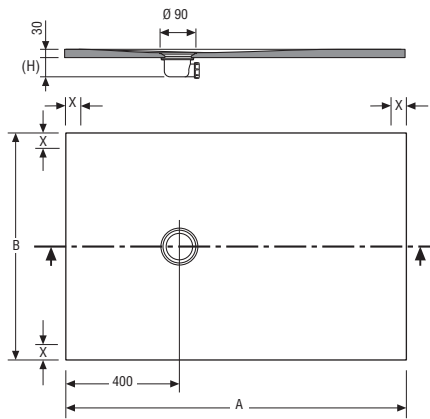


Pre-installation

Shower tray NEO PLUS



A	B	V	P
800	700	0,047	30
810 → 900	700	0,047	33
910 → 1000	700	0,047	37
1010 → 1100	700	0,056	41
1110 → 1200	700	0,056	45
1210 → 1300	700	0,065	48
1310 → 1400	700	0,065	52
1410 → 1500	700	0,079	55
1510 → 1600	700	0,079	59
1610 → 1700	700	0,079	63
1710 → 1800	700	0,088	66
1810 → 1900	700	0,088	70
1910 → 2000	700	0,098	73
2010 → 2100	700	0,098	77

A	B	V	P
800	750	0,047	32
810 → 900	750	0,047	36
910 → 1000	750	0,047	40
1010 → 1100	750	0,056	44
1110 → 1200	750	0,056	48
1210 → 1300	750	0,065	52
1310 → 1400	750	0,065	56
1410 → 1500	750	0,079	59
1510 → 1600	750	0,079	64
1610 → 1700	750	0,079	68
1710 → 1800	750	0,088	71
1810 → 1900	750	0,088	75
1910 → 2000	750	0,098	79
2010 → 2100	750	0,098	83

A	B	V	P
800	800	0,047	34
810 → 900	800	0,047	39
910 → 1000	800	0,047	43
1010 → 1100	800	0,056	47
1110 → 1200	800	0,056	53
1210 → 1300	800	0,065	53
1310 → 1400	800	0,065	60
1410 → 1500	800	0,079	64
1510 → 1600	800	0,079	68
1610 → 1700	800	0,079	73
1710 → 1800	800	0,088	76
1810 → 1900	800	0,088	81
1910 → 2000	800	0,098	84
2010 → 2100	800	0,098	89

A	B	V	P
800	900	0,047	38
810 → 900	900	0,047	43
910 → 1000	900	0,047	48
1010 → 1100	900	0,056	52
1110 → 1200	900	0,056	57
1210 → 1300	900	0,065	62
1310 → 1400	900	0,065	67
1410 → 1500	900	0,079	71
1510 → 1600	900	0,079	76
1610 → 1700	900	0,079	86
1710 → 1800	900	0,088	84
1810 → 1900	900	0,088	90
1910 → 2000	900	0,098	94
2010 → 2100	900	0,098	99

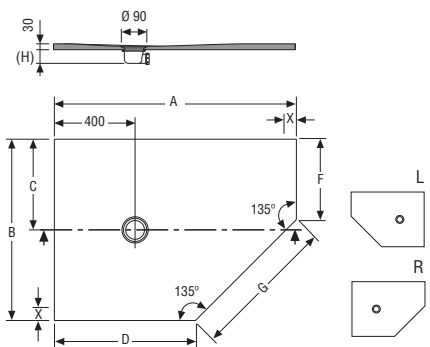
A	B	V	P
1000 → 1100	1000	0,068	57
1110 → 1200	1000	0,068	63
1210 → 1300	1000	0,074	68
1310 → 1400	1000	0,080	74
1410 → 1500	1000	0,085	77
1510 → 1600	1000	0,091	83
1610 → 1700	1000	0,096	89
1710 → 1800	1000	0,099	92
1810 → 1900	1000	0,104	98
1910 → 2000	1000	0,109	102
2010 → 2100	1000	0,114	108

A	B	V	P
1000 → 1100	1100	0,068	64
1110 → 1200	1100	0,068	70
1210 → 1300	1100	0,074	75
1310 → 1400	1100	0,080	82
1410 → 1500	1100	0,085	85
1510 → 1600	1100	0,091	92
1610 → 1700	1100	0,096	99
1710 → 1800	1100	0,108	102
1810 → 1900	1100	0,114	109
1910 → 2000	1100	0,119	114
2010 → 2100	1100	0,125	120

A	B	V	P
1200 → 1300	1200	0,083	87
1310 → 1400	1200	0,089	94
1410 → 1500	1200	0,095	101
1510 → 1600	1200	0,102	108
1610 → 1700	1200	0,108	114
1710 → 1800	1200	0,114	121
1810 → 1900	1200	0,114	121
1910 → 2000	1200	0,096	104

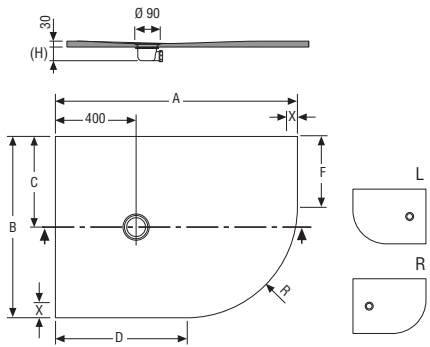
A	B	V	P
1200 → 1300	1300	0,090	96
1310 → 1400	1300	0,096	104
1410 → 1500	1300	0,103	109
1510 → 1600	1300	0,110	119
1610 → 1700	1300	0,117	124
1710 → 1800	1300	0,123	135
1810 → 1900	1300	0,123	135
1910 → 2000	1400	0,104	114

Units: mm / V: m³ / P: Kg



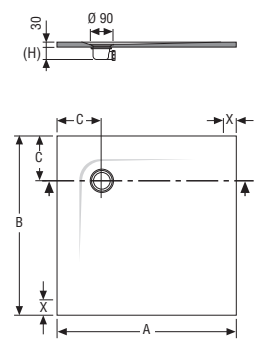
A	B	C	D	G	F	V	P
1200	800	400	700	710	300	0,056	42
1200	900	450	700	710	400	0,056	48

Units: mm / V: m³ / P: Kg



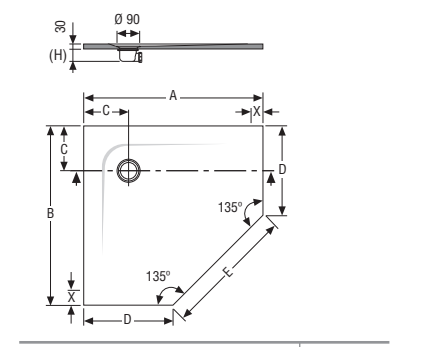
A	B	C	D	F	R	V	P
1200	800	400	650	250	550	0,056	42
1200	900	450	650	350	550	0,056	48

Units: mm / V: m³ / P: Kg



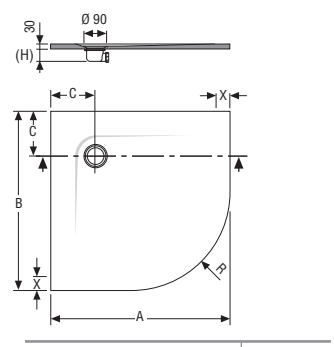
A	B	C	V	P
800	800	150	0,047	36
900	900	200	0,047	44
1000	1000	250	0,068	54

Units: mm / V: m³ / P: Kg



A	B	C	D	E	V	P
900	900	170	400	710	0,047	35
1000	1000	250	500	710	0,068	45

Units: mm / V: m³ / P: Kg



A	B	C	R	V	P
800	800	150	550	0,047	31
900	900	200	550	0,047	39
1000	1000	250	550	0,068	50

Units: mm / V: m³ / P: Kg

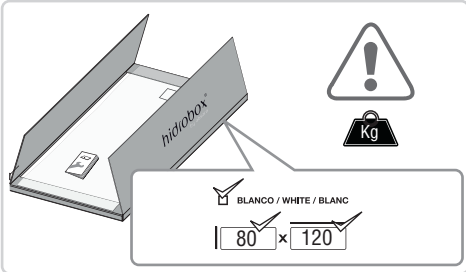
(H) Height according to valve supplied

X Glass enclosure zone. The minimum area reserved for the glass enclosure is 30mm

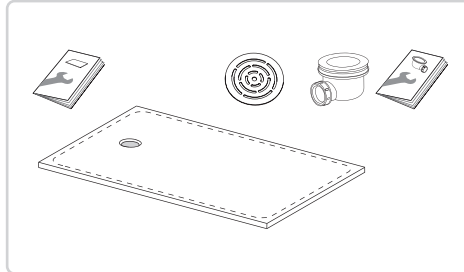
Installation

SHOWER TRAY NEO PLUS

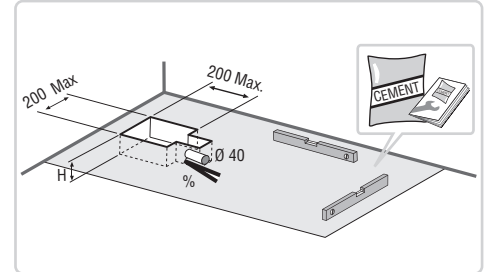
1



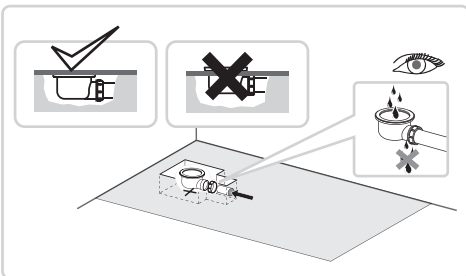
2



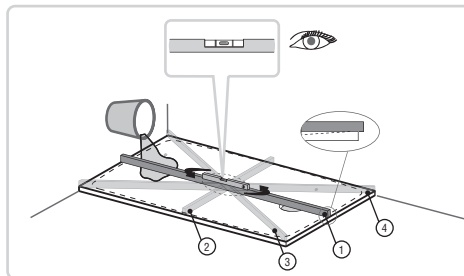
3



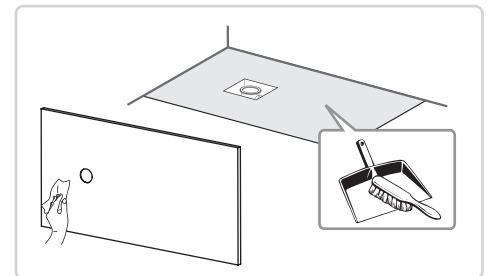
4



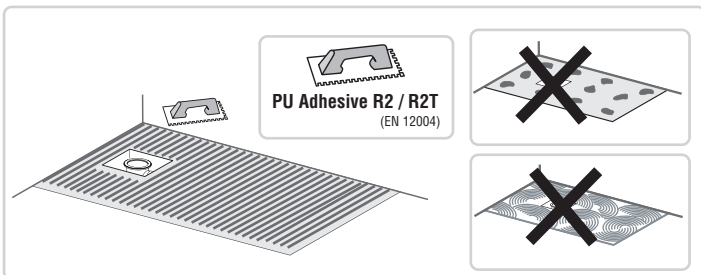
5



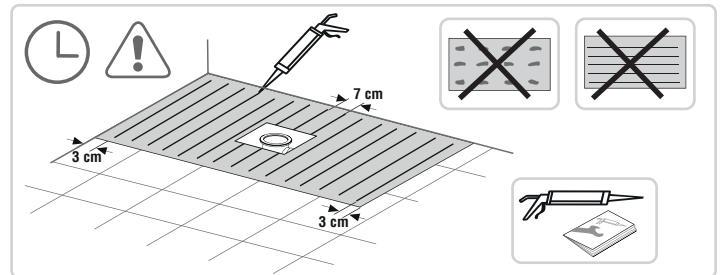
6



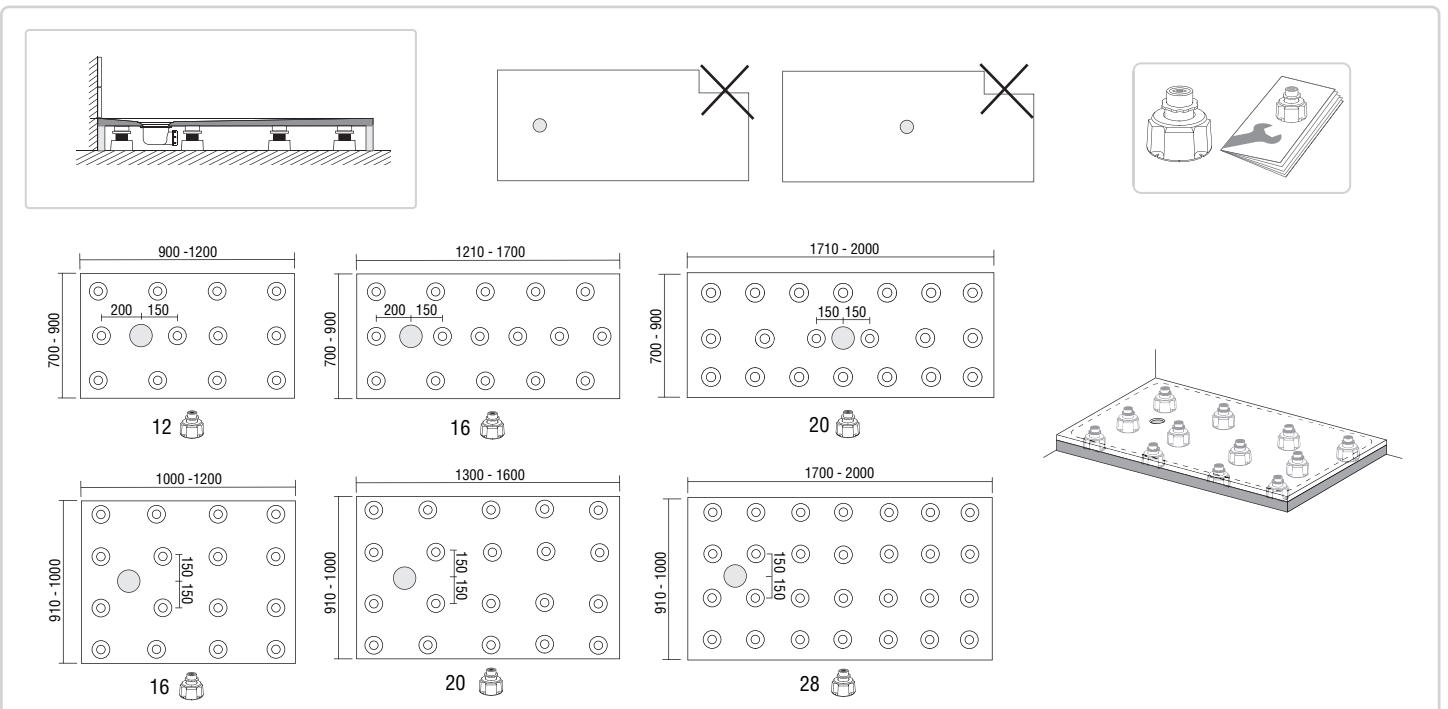
7.1 OPTION (A)



7.2 OPTION (B)



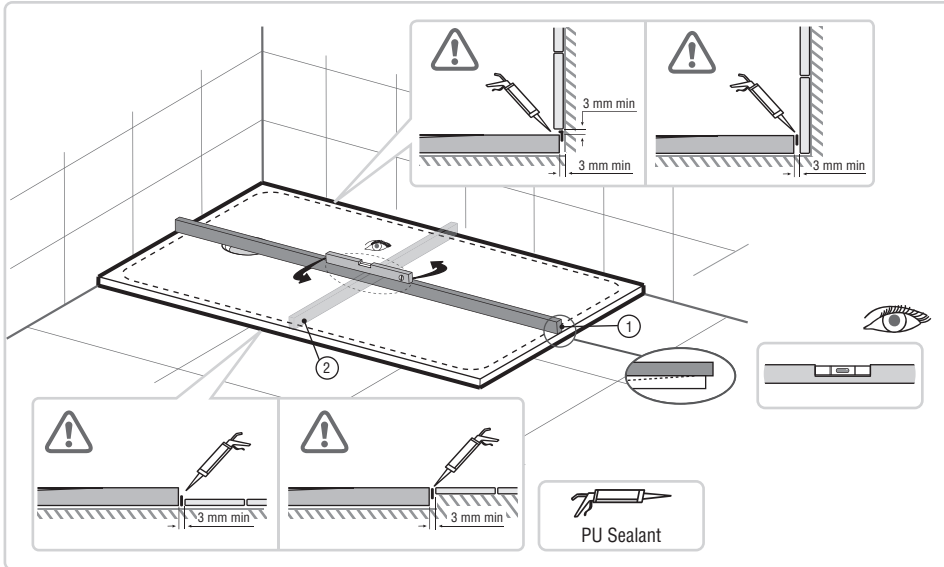
7.3 OPTION (C)



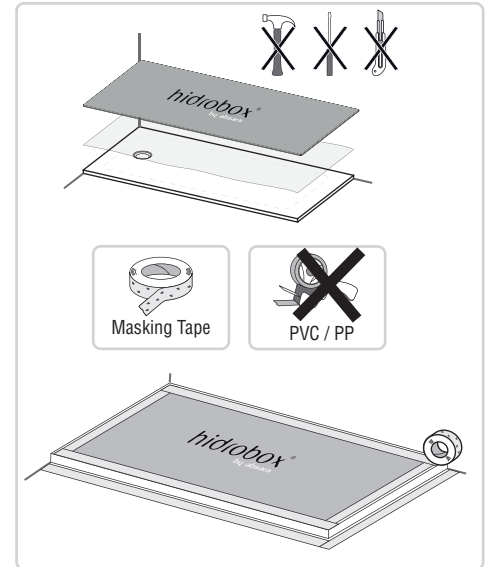
Installation

SHOWER TRAY NEO PLUS

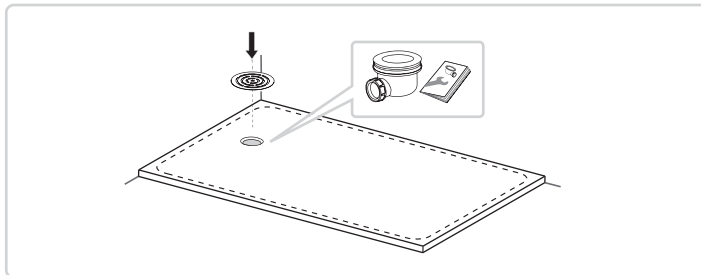
8



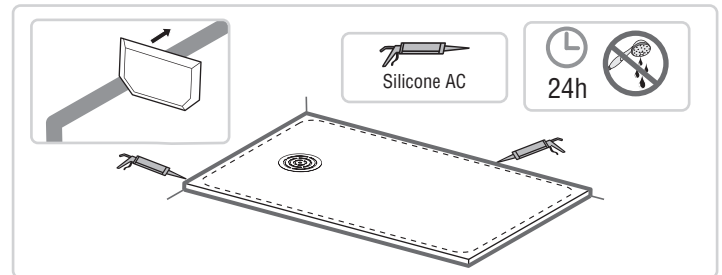
9



10



11



Adhesives and others (supplied by hidrobox)



Two-component polyurethane adhesive R2 or R2T

Cube of 5KG or 10KG White



MS Adhesive for installation in cords

300 ml cartridge



Silicone sealant

310 ml cartridge



Feet

Pack of 4 pieces for installation on feet