

**GB**  
Dear Customer

**D**  
Lieber Kunde,

**F**  
Cher Client

**RUS**  
Уважаемьегоспода

**E**  
Estimado Cliente

**IT**  
Cari Clienti

Thank you for choosing our product. We hope the item you have purchased can fulfill all your expectations. Our products are technologically advanced and designed on the basis of our many years of experience in the production of sanitary fittings.

Für Ihre Wahl bedanken wir uns und hoffen mit unserem dank langjähriger Erfahrung in der Herstellung von Sanitärarmaturen technologisch fortgeschrittenen Produkt Ihre Erwartungen zu erfüllen.

Nous vous remercions d'avoir choisi notre produit. Nous sommes certains de pouvoir satisfaire pleinement à vos attentes grâce à notre riche offre de produits d'un niveau technologique avancé qui résulte de notre longue expérience en fabrication de la robinetterie et des accessoires des salles de bains.

Благодарим за выбор нашего продукта. Надеемся, что полностью удовлетворим Ваши ожидания, вводя в эксплуатацию технологически усовершенствованное изделие, запроектированное на базе многолетнего опыта в области производства санитарной арматуры.

Les agradecemos por elegir nuestro producto. Esperamos cumplir sus expectativas al adquirir un producto de tecnología avanzada, diseñado a base de la experiencia adquirida tras muchos años fabricando accesorios sanitarios.

Vi ringraziamo per aver scelto il nostro prodotto. Speriamo, di aver soddisfatto completamente le Vostre aspettative, offrendovi un prodotto tecnologicamente avanzato, progettato in base ad una esperienza di molti anni nell'ambito di produzione degli accessori sanitari.

**ATTENTION!** For cleanin, use a soft towel with soap and water only! Under no circumstances should you use any chemicals.

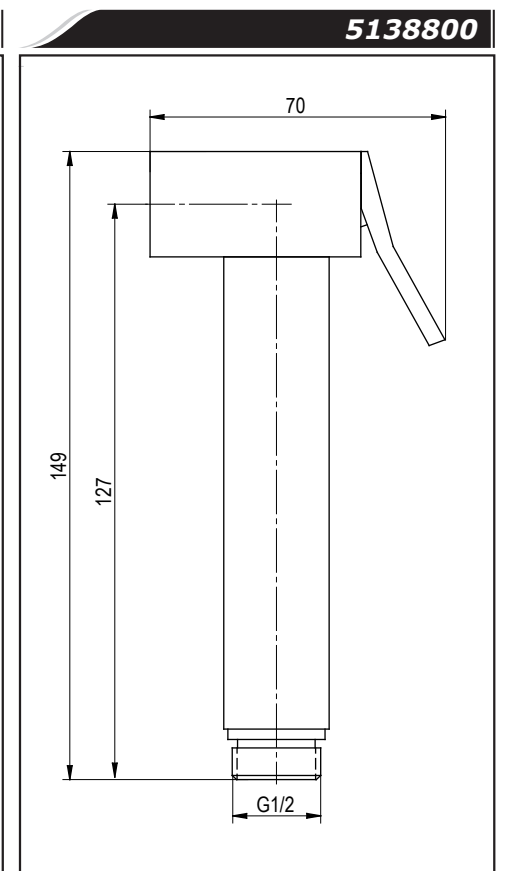
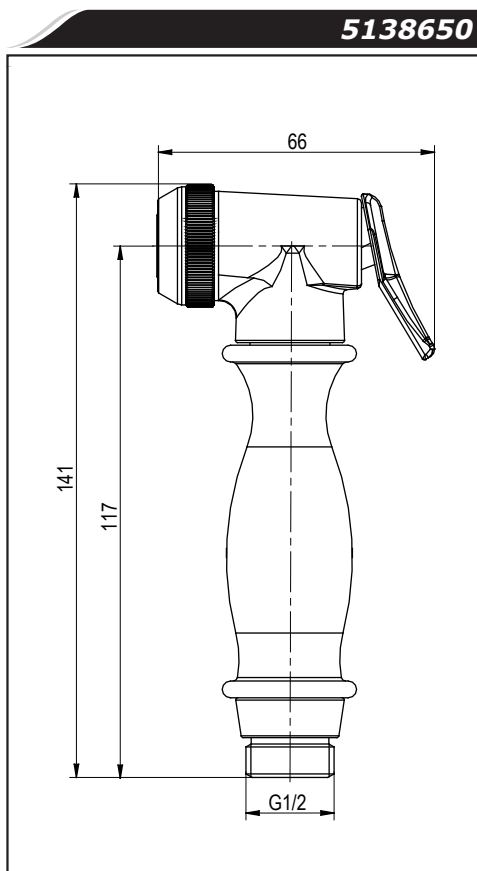
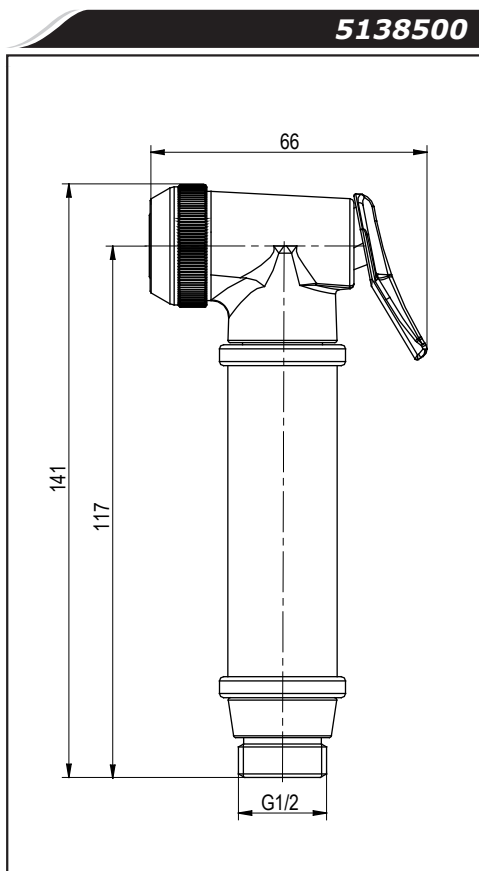
**ACHTUNG!** Verunreinigungen bitte nur mit Wasser und Seife und einem weichen Lappen entfernen. Keinesfalls chemische Mittel verwenden!

**ATTENTION!** Pour le nettoyage utiliser seulement une serviette douce, du savon et de l'eau! En aucun cas n'utiliser les produits chimiques quelconques!

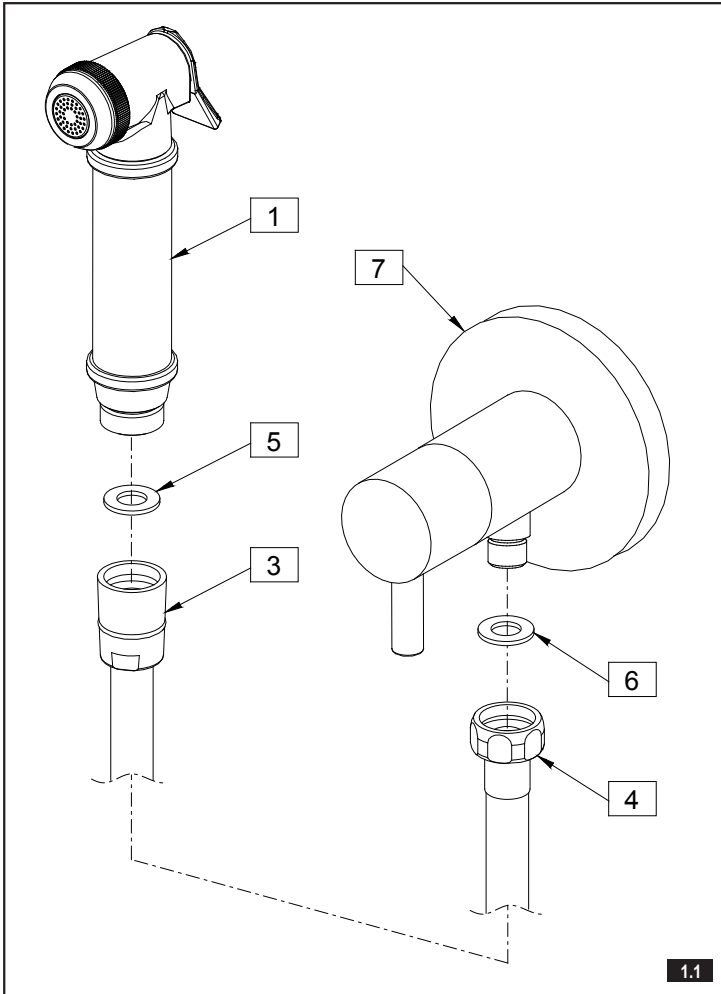
**ВНИМАНИЕ!** Загрязнения следует удалять водой с мылом и мягкой тряпочкой! Ни в коем случае нельзя применять химические средства.

**¡ATENCIÓN!** Utilice solamente una toalla suave con jabón y agua. Bajo ninguna circunstancia use productos químicos.

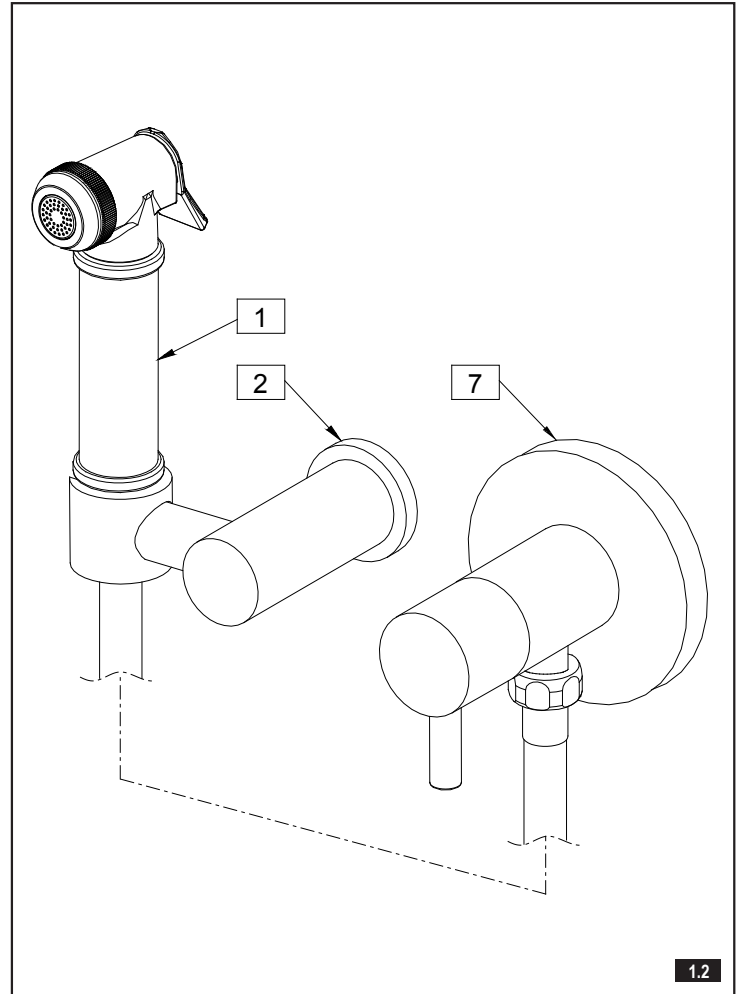
**ATTENZIONE!** Si prega di pulire usando acqua e sapone ed un panno morbido! In nessun caso usare detergenti chimici



	<b>GB</b>	<b>D</b>	<b>F</b>	<b>RUS</b>	<b>E</b>	<b>IT</b>
1	Hand Spray	Spulbrause	Douchette	Распрыскиватель	Ducha	Doccetta
2	Wall-bracket holder	Halterung	Poignée fixe	Точечный держатель	Mango	Sostegno a punti
3	Hose conical nut	Schlauchkegeldichtung	Ecrou conique du flexible	Конусная гайка шланга	Tuerca cónica de la manguera	Dado conico del flessibile
4	Hose nut G1/2"	Schlauchmutter G1/2"	Ecrou G1/2" du flexible	Гайка G1/2" шланга	Tuerca R1/2 de la manguera	Dado G1/2" del flessibile
5	Rubber gasket	Gummidichtung	Joint caoutchouc	Резиновая прокладка	Junta de goma	Guarnizione di gomma
6	Rubber gasket	Gummidichtung	Joint caoutchouc	Резиновая прокладка	Junta de goma	Guarnizione di gomma
7	Angle valve	Eckventil	Robinet équerre	Угловой вентиль	Válvula de escuadra	Rubinetto sottolavabo



1.1



1.2

**INSTALLATION OF HAND SPRAY** (see fig. 1.1, 1.2)

1. Place the gasket (6) in the hose nut (4). Carefully screw the rotary G1/2 hose nut (4) onto threaded nozzle G1/2 in lower part of the mixer tap (2). Tighten the nut by hand.
2. Place the gasket (5) in the conical hose nut (3). Carefully fit the hose end (3) on the threaded connector of the hand spray (1). Tighten the nut by hand. Place the hand spray (1) in the wall holder (2).

**INSTALLATION DE DOUCHETTE** (voir schéma 1.1, 1.2)

1. Insérez le joint (6) dans l'écrou du flexible (4). Vissez avec précaution l'écrou tournant du flexible G1/2 (4) sur le manchon fileté G1/2 dans la partie inférieure de la batterie (2). Serrez l'écrou à la main.
2. Placez le joint (5) dans l'écrou conique du flexible (3). Vissez avec précaution l'extrémité du flexible (3) sur l'embout fileté de douchette (1). Serrez l'écrou à la main. Ensuite, placez de douchette (1) dans le support mural (2).

**INSTALACIÓN DE LA REGADERA** (ver dis. 1.1, 1.2)

1. Coloque la junta (6) en la tuerca de la manguera (4). Apriete con cuidado la tuerca giratoria de la manguera G1/2 (4) en el codo roscado G1/2 en la parte inferior de la grifería (2). Apriete la tuerca a mano.
2. Coloque la junta (5) en la tuerca cónica de la manguera (3). Con cuidado enrosque el extremo de la manguera (3) en el racor roscado de la regadera (1). Apriete la tuerca a mano. Luego coloque la regadera de la ducha (1) en el asa de pared (2).

**SPÜLBRAUSENMONTAGE** (siehe Abb. 1.1, 1.2)

1. Platzieren Sie die Dichtung (6) in der Schlauchmutter (4). Drehschraube des Schlauches G1/2 (4) auf Gewindestutzen G1/2 im unteren Teil der Batterie (2) vorsichtig aufschrauben. Die Mutter per Hand anziehen.
2. Platzieren Sie die Dichtung (5) in der Kegelschlauchmutter (3). Anschließend drehen Sie die Schlauchmutter (3) vorsichtig auf den Gewindestutzen an der Spülbrause (1) auf. Die Mutter per Hand anziehen. Als nächstes setzen Sie den Spülbrause (1) im Wandhalter (2) ein.

**МОНТАЖ РАСПРЫСКИВАТЕЛЬ** (см. рис. 1.1, 1.2)

1. Установи прокладку (6) в гайке шланга (4). Осторожно прикрутите поворотную гайку шланга G1/2 (4) на патрубок с резьбой G1/2 в нижней части смесителя (2). Вручную затяни гайку.
2. Установи прокладку (5) в конусной гайке шланга (3). Осторожно навинти гайку шланга (3) на резьбовый патрубок распыскиватель трубки Вручную затяни гайку (1). Затем вложи распыскиватель трубку (1) в держатель на стене (2).

**MONTAGGIO DELLA DOCCETTA** (vedi fig. 1.2, 1.2)

1. Disponi la guarnizione (6) nel dado del flessibile (4). Avvita con attenzione il dado girevole del tubo flessibile G1/2 (4) sull'attacco filettato G1/2 nella parte inferiore del rubinetto (2). Serra manualmente il dado.
2. Disponi la guarnizione (5) nel dado conico del flessibile (3). Facendo attenzione avvita l'estremità del flessibile (3) all'estremità filettata della doccetta (1). Serra manualmente il dado. Di seguito disponi la doccetta (1) sull'attacco alla parete (2).

**MAINTENANCE**

- Clean water guarantees that a mixer equipped with ceramic flow regulators will work correctly, i.e. the water should not contain any impurities such as sand, boiler scale etc. Because of this, the pipe system should be equipped with sieve filters or, if there is no such possibility, with individual cut-off valves with filters designed for such units.
- In the event of increased steering resistance, greater pressure should not be exerted on the handle, as this may cause damage to the flow regulator. In such a situation, the regulator should be removed and cleaned of the dirt and impurities which have accumulated on it.
- The seals should be maintained with vaseline or silicon oil.
- dirt or stains on the external surfaces of the mixer resulting from scale deposits should be removed by washing the unit with soapy water only. Scale deposits should be dissolved with vinegar then the surface rinsed with clean water and rubbed dry with a soft cloth,
- under no circumstances should the surface of the mixer should be cleaned with coarse cloths or cleaning agents containing abrasive materials or acids
- plastic or lacquered parts must not be cleaned with chemicals containing alcohol, disinfectants or solvents.

**GB**

**WARTUNG**

- Garant für das korrekte Funktionieren von Armaturen mit Keramik-Durchflussregler ist sauberes Wasser, das heißt Wasser ohne Verunreinigungen, wie: Sand, Kesselstein, etc. Deswegen wird empfohlen, die Wasserversorgung mit Gitterfiltern zu versehen, und sollte dies nicht möglich sein, sollten im System Absperrventile montiert werden, die diese Filter enthalten.
- Bei vergrößertem Einstellungswiderstand soll kein höherer Druck auf die Griffe ausgeübt werden, da dies eine Beschädigung des Durchflussreglers verursachen kann. In diesem Falle sollte der Regler ausgebaut werden, um die Verunreinigungen, die sich dort angesammelt haben, zu entfernen.
- Die Dichtungen sollen mit Vaseline oder Silikonöl gewartet werden.
- **Reinigung der äußeren Oberflächen:**
- Schmutz oder Flecken, welche durch Kalkablagerungen entstanden sind, können durch Abspülen mit Seifenwasser entfernt werden, Kalk mit Essig lösen, danach die Oberfläche mit sauberem Wasser abspülen und mit weichem Lappen trocknen.
- Die Armatur auf keinen Fall mit Scheuerlappen, -mittel oder säurehaltigen Reinigungsmitteln säubern.
- Für die Reinigung der Kunststoff- oder Lackteile keine Reinigungsmittel mit Alkohol, Desinfektions- oder Lösungsmittel benutzen.

**D**

**ENTRETIEN**

- La garantie du fonctionnement correct de la robinetterie équipée en régulateurs de flux céramiques est l'eau propre, c'est-à-dire une eau qui ne contient pas de polluants tels que : sable, tartre, etc. Pour cette raison, il est exigé d'équiper les installations d'eau en crèpines et, en cas d'absence d'une telle possibilité, en vannes d'arrêt individuelles avec un filtre destiné à la robinetterie.
- En cas de résistance accrue de la commande, il est interdit d'exercer un plus grand appui sur le levier car cela peut provoquer l'endommagement du régulateur de flux. Dans ce cas, il faut démonter le régulateur et enlever les polluants qui s'y sont rassemblés.
- Entretien les joints d'étanchéité avec de la vaseline ou de l'huile de moteur.
- **Nettoyage des couches externes:**
- éliminer les salissures ou les taches apparues suite au dépôt du tartre sur les surfaces externes de la robinetterie en la lavant uniquement avec de l'eau et du savon ; pour dissoudre le tartre, utiliser du vinaigre, rincer ensuite la surface avec de l'eau propre et essuyer avec un chiffon sec et doux,
- en aucun cas, il ne faut nettoyer la surface de la robinetterie avec des chiffons rugueux ou des produits de nettoyage contenant des matériaux abrasifs et des acides,
- il est interdit d'utiliser, pour le nettoyage des parties réalisées en matière plastique et vernies, des produits contenant de l'alcool, des substances de désinfection ou des dissolvants.

**F**

**КОНСЕРВИРОВАНИЕ**

- Гарантией правильной работы смесителей, оснащенных керамическими регуляторами протекания, является чистая вода, т.е. которая не содержит таких загрязнений, как : песок, накипь, и т.п. В связи с вышесказанным, требуется оснащение водопроводной системы сетчатыми фильтрами, а если это невозможно, индивидуальными запорными клапанами с фильтром, предназначенными для смесителей.
- В случае повышенного сопротивления при регулировании запрещается увеличивать силу нажима на рычаг т.к. это может привести к повреждению регулятора протекания. В этой ситуации необходимо демонтировать регулятор и очистить его от загрязнений.
- Уплотнения консервировать вазелином или силиконовым маслом.
- **Очистка наружных поверхностей:**
- загрязнение или пятна, возникшие в результате оседания камня на внешних поверхностях смесителя, смывать исключительно водой с мылом, для растворения камня применять уксус, затем промыть поверхность чистой водой и досуха вытереть мягкой тряпочкой,
- ни в каком случае нельзя чистить поверхность смесителя шероховатыми тряпочками или чистящими средствами с содержанием абразивных компонентов и кислот,
- для чистки элементов, выполненных из пластмассы или лакированных, запрещается использовать средства, содержащие алкоголь, дезинфицирующие средства или растворители.

**RUS**

**CONSERVACIÓN**

- Para el buen funcionamiento de las baterías equipadas en reguladores cerámicos del flujo es necesaria el agua limpia, que quiere decir el agua sin tales basuras como la arena, la piedra de caldera etc. Por eso es imprescindible equipar la instalación de cañerías en filtros de tela metálica, y en caso de la falta de tales posibilidades, en válvulas particulares cortadoras con el filtro adecuadas para la batería.
- En caso de una resistencia aumentada del mando no se puede ejercer una presión mayor en la palanca porque esto puede provocar una avería del regulador de flujo. En este caso hay que desmontar el regulador y quitar toda la basura agrupada.
- Conservar las empaquetaduras con la vaselina o el aceite de silicona.
- **Limpieza de las superficies exteriores:**
- la suciedad o las manchas que se produjeron a causa de depositar el sarro en las superficies exteriores de la batería hay que quitarlas lavando la batería sólo con el agua y el jabón, para diluir el sarro use vinagre, después enjuague la superficie con el agua limpia y séquela con un trapo suave,
- en cualquier caso no se puede limpiar la superficie de la batería con trapos ásperos o medios de limpieza que contienen abrasivos y ácidos,
- para limpiar las partes hechas de materias plásticas y barnizadas no se puede usar medios que contienen alcohol, sustancias desinfectante o disolventes.

**E**

**MANUTENZIONE**

- La garanzia per un funzionamento corretto delle batterie fornite di regolatori ceramici di portata è l'acqua pulita, ossia priva di elementi- come- sabbia, incrostazioni ecc. In relazione a quanto suddetto si è tenuti a equipaggiare l'impianto idrico di filtri a rete, nel caso in cui fosse impossibile, di individuali valvole di arresto con un filtro predisposto per la batteria.
- Nel caso in cui la resistenza di comando aumenti, non è ammesso esercitare una pressione maggiore sulla leva, in quanto si può danneggiare il regolatore della portata. In tal caso bisogna smontare il regolatore ed eliminare le impurità in esso accumulate.
- Per la manutenzione delle guarnizioni usare vaselina od olio di silicone.
- **Pulizia di rivestimenti esterni:**
- Eliminare lo sporco o le macchie- formatesi in conseguenza alla sedimentazione del calcare sulle superfici esterne della batteria, lavando la batteria esclusivamente con acqua e sapone. Per lo scioglimento del calcare usare l'aceto, in seguito sciocquare la superficie con acqua pulita ed asciugare perfettamente con un panno morbido ed asciutto.
- Non è ammessa in alcun caso la pulizia della superficie della batteria con panni ruvidi o detergenti di pulizia che contengono sostanze abrasive e acidi.
- Per la pulizia delle parti eseguite di materie plastiche e verniciate non è ammesso l'uso di detergenti, che contengono alcol, sostanze disinfettanti o solventi.

**IT**

**GUARANTEE:**

The guarantee conditions are contained in a separate sheet.  
**IN THE EVENT OF A PROBLEM:**  
e-mail: graff@graff-mixers.com

**GB**

**GARANTIE:**

Die Garantiebedingungen sind auf einem separaten Blatt beigelegt.  
**SOLLTEN PROBLEME AUFTRETEN wenden Sie sich an uns**  
e-mail: graff@graff-mixers.com

**D**

**GARANTIE:**

Les conditions de garantie se trouvent dans une feuille séparée.  
**EN CAS DE PROBLEME:**  
e-mail: graff@graff-mixers.com

**F**

**ГАРАНТИЯ:**

Гарантийные условия на отдельном листе.  
**ЕСЛИ ВОЗНИКНЕТ ПРОБЛЕМА:**  
e-mail: graff@graff-mixers.com

**RUS**

**GARANTÍA:**

Las condiciones de la garantía se encuentran en otra hoja  
**EN CASO DE PROBLEMAS:**  
e-mail: graff@graff-mixers.com

**E**

**GARANZIA:**

Le condizioni di garanzia sono indicate sul foglio separato.  
**NEL CASO IN CUI SI VERIFICHIANO PROBLEMI:**  
e-mail: graff@graff-mixers.com

**IT**