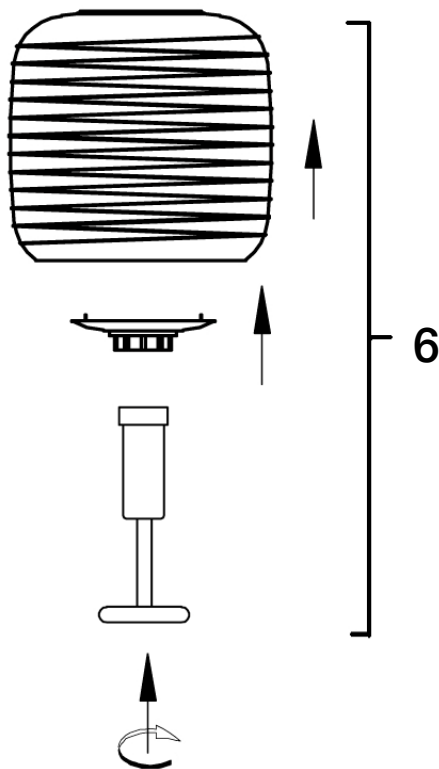


1
 Retire el papel
 adhesivo protector
 Remove protective
 film



LA FABRICACIÓN ARTESANAL DE ESTA
 TULIPA DE CRISTAL PERMITE LIGERAS
 IMPERFECCIONES ACEPTADAS POR
 NUESTRO CONTROL DE CALIDAD.

*CRAFTMAN PRODUCTION FOR THIS
 GLASS SHADE ALLOW SMALL
 IMPERFECTIONS CHECKED BY OUR
 QUALITY CONTROL*

NOTA: Para evitar riesgos, si el cable eléctrico de este artículo sufre algún daño, deberá ser reparado por personal cualificado.

IMPORTANT NOTICE: For safety reasons, if the electrical wire of this item has any damage, it must be repaired by qualified staff.