

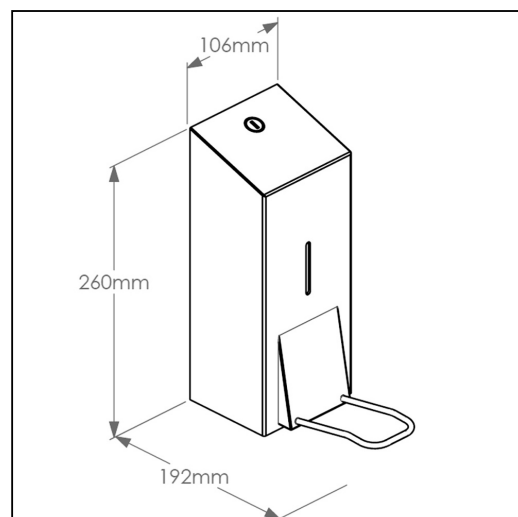
Dozownik elu lub płynu dezynfekcyjnego na jednorazowe wkłady 1000 ml z przyciskiem łokciowym MERIDA STELLA stal matowa

symbol: DSM417

- pojemność jednorazowych wkładów 1000 ml
- w sprzedaży wymienne wkłady z elementem dezynfekcyjnym oraz płynem dezynfekcyjnym MERIDA Polana DDR+
- wykonany ze stali nierdzewnej, szorstkowanej (matowej)
- uruchamiany przyciskiem łokciowym
- zabezpieczony trwałym stalowym zamkiem bankowym
- zamek zlicowany z powierzchni urządzenia
- łączenia boków spawane i szlifowane
- niewidoczne zawiasy

Pasującej wkłady

MAD353, M6P, MAD351



Parametry

wysoko	26 cm
szeroko	10,6 cm
głęboko	19,2 cm