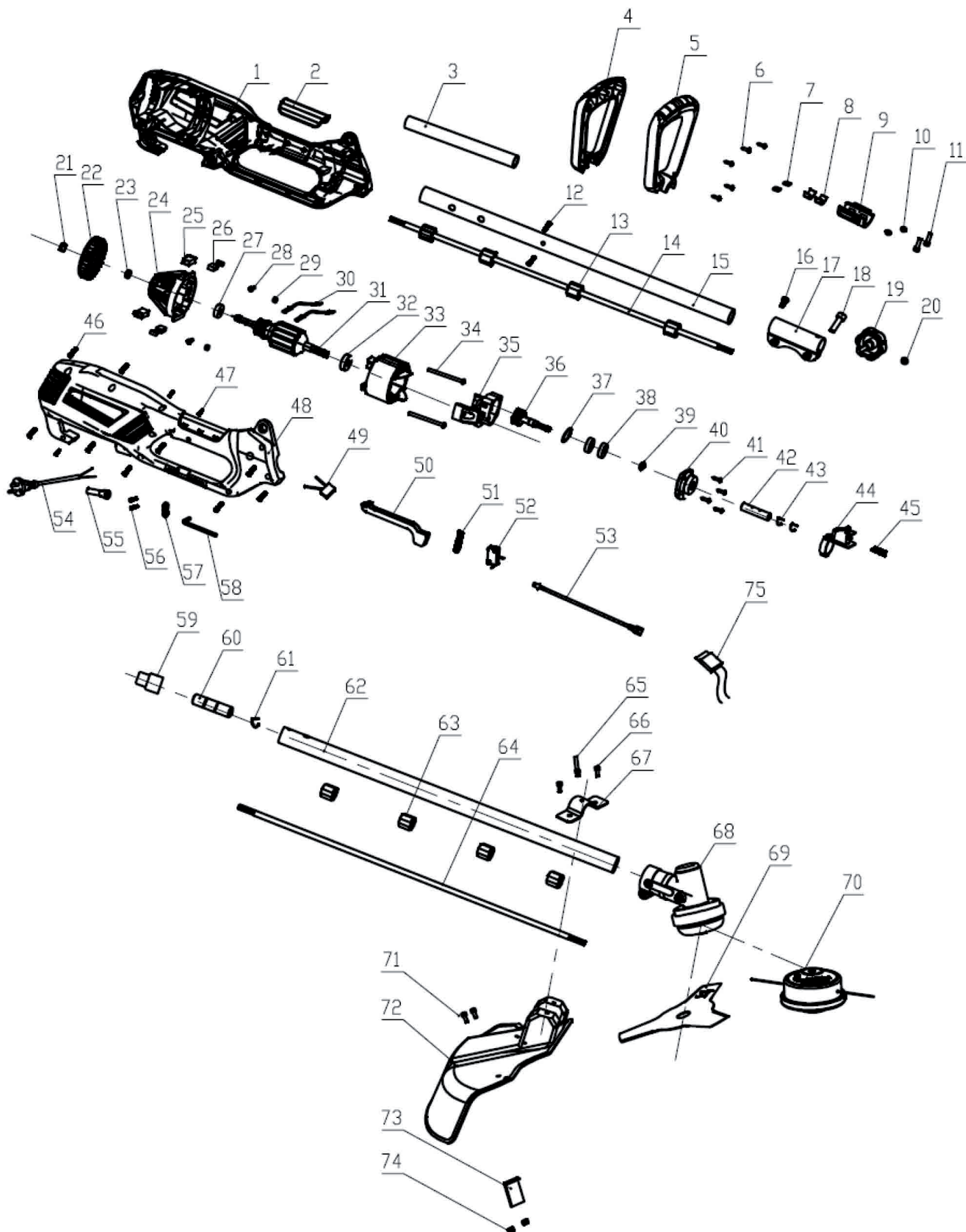




Электрический триммер «Калибр ЭТ-1400УВ+; ЭТ-1500В+; ЭТ-1100В+» (с 01.2019)





Электрический триммер
«Калибр ЭТ-1400УВ+; ЭТ-1500В+; ЭТ-1100В+»
(с 01.2019)

| Поз. | Наименование | Артикул | Поз. | Наименование | Артикул |
|------|---|---------|------|--|---------|
| 1 | Корпус в сборе (правая, левая часть) | У07600 | 38 | Подшипник 609RS | У00002 |
| 2 | Пластиковая часть | У07601 | 39 | Фланец | У07686 |
| 3 | Втулка предела | У07602 | 40 | Крышка редуктора | У07104 |
| 4 | Рукоятка правая часть | У07603 | 41 | Винт 4*14 | У07687 |
| 5 | Рукоятка левая часть | У07604 | 42 | Втулка соедин. шлицевая (L=50мм, ф12мм, 7шл. шлицы - шлицы) | У04514 |
| 6 | Винт 4*14 | У07605 | 43 | Кольцо стопорное (спец.) | У04515 |
| 7 | Гайка М5 | У07606 | 44 | Блокировка переключателя | У07114 |
| 8 | Пробка резиновая | У07607 | 45 | Пружина кнопки | У07689 |
| 9 | Зажим рукоятки | У07608 | 46 | Винт 4*16 | У07690 |
| 10 | Прокладка | У07609 | 47 | Винт 4*147 | У07691 |
| 11 | Винт М5*18 | У07610 | 48 | Корпус в сборе (правая, левая часть) | У07600 |
| 12 | Винт М5*14 | У07611 | 49 | Конденсатор | У07693 |
| 13 | Втулка Ø23,5×8,0 (подшипник скольжения) | У05016 | 50 | Спусковой механизм (курок) | У07118 |
| 14 | Вал (L=625 мм, ф8 мм, 7шл, шл.-шл.) верх. - кор. (с проточ. под стопор) | У07065 | 51 | Механизм выключателя | У06403 |
| 15 | Труба (L=650 мм, ф=26 мм) алюм. верхняя (короткая) | У07108 | 52 | Микровыключатель НТ10055-1110 (10А) | У07110 |
| 16 | Винт М5*15 | У07676 | 53 | Линия соединения 2 | У07694 |
| 17 | Хомут (L=90 мм, фнаруж=30 мм) соединительный | У02119 | 54 | Кабель питания 2×1,0мм ² с вилкой | У07695 |
| 18 | Винт М6*20 | У07677 | 55 | Бандаж кабеля резиновый | У07696 |
| 19 | Ручка-болт | У07678 | 56 | Винт 4*12 | У07697 |
| 20 | Прокладка | У07679 | 57 | Прижим кабеля | У07698 |
| 21 | Гайка М8 | У07680 | 58 | Шестигранный ключ | У07699 |
| 22 | Крыльчатка | У07115 | 59 | Чехол защитный | У07700 |
| 23 | Втулка (13*8*4) | У06500 | 60 | Втулка соединительная шлицевая (L=50мм, ф12мм, 7шл. Шл. - шл.) | У04514 |
| 24 | Фланец двигателя задний | У07119 | 61 | Кольцо стопорное (спец.) | У04515 |
| 25 | Вставка щёткодержателя | У07101 | 62 | Труба (L=750 мм, ф=26 мм) алюм.с втулками нижняя | У07109 |
| 26 | Щётка 6,5*11,5*16 пружина, 2 проточки, пятак-скоба 11*6 (№208) | У07102 | 63 | Втулка Ø23,5×8,0 (подшипник скольжения) | У05016 |
| 27 | Подшипник 608 RS | У00021 | 64 | Вал (L=750мм, ф=8мм, 7шл, шлицы-шлицы) нижний-длинный | У07111 |
| 28 | Винт 3*10 | У07681 | 65 | Заклёпка ф4*7 | У07106 |
| 29 | Гайка М4 | У07682 | 66 | Винт М5*16 | У07803 |
| 30 | Линия соединения | У07683 | 67 | Скоба крепления кожуха | У07107 |
| 31 | Якорь L=167, 7z, Øобм=43м, | У07113 | 68 | Редуктор в сборе (Ø26 мм, вал Ø8 мм-7 шлицов, М10) ЭТ-(SF)(*) | У04510 |
| 32 | Подшипник 6000 RS | У00070 | 69 | Нож | 61815 |
| 33 | Статор | У07112 | 70 | Головка режущая в сборе | 61814 |
| 34 | Винт М4*65 | У07684 | 71 | Винт М5*16 | У07805 |
| 35 | Фланец двигателя передний | У07120 | 72 | Кожух защитный без ножа | У07116 |
| 36 | Вал-шестерня z=22, 7шл, L=66мм | У07103 | 73 | Нож отсечки лески | У07117 |
| 37 | Фланец | У07685 | 74 | Гайка М5 | У07806 |