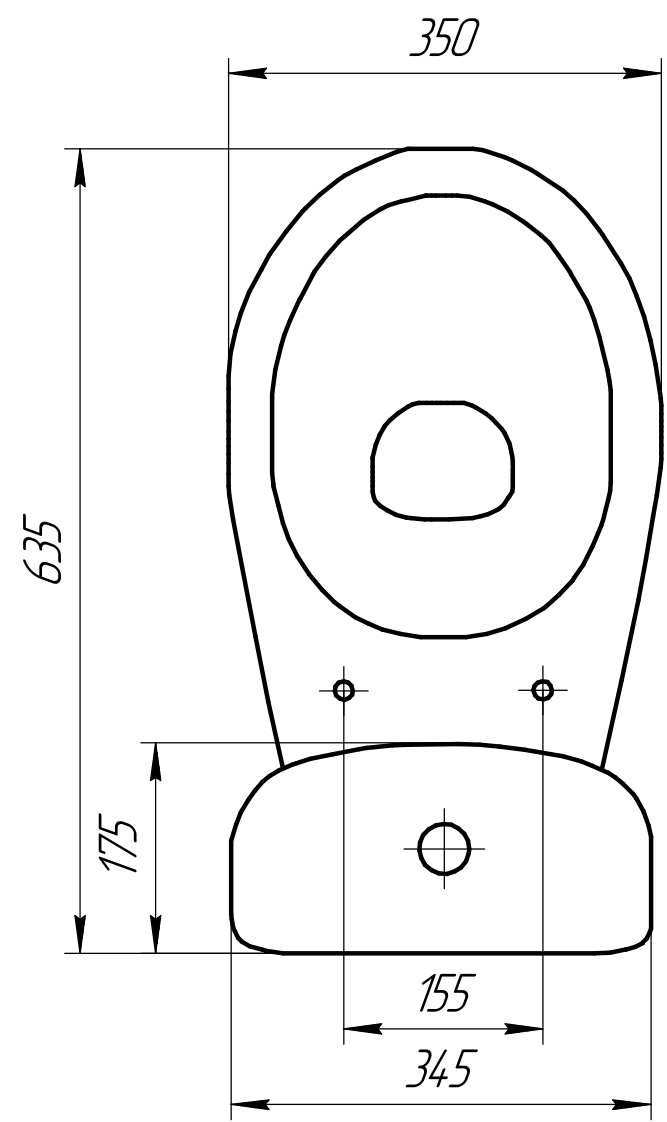
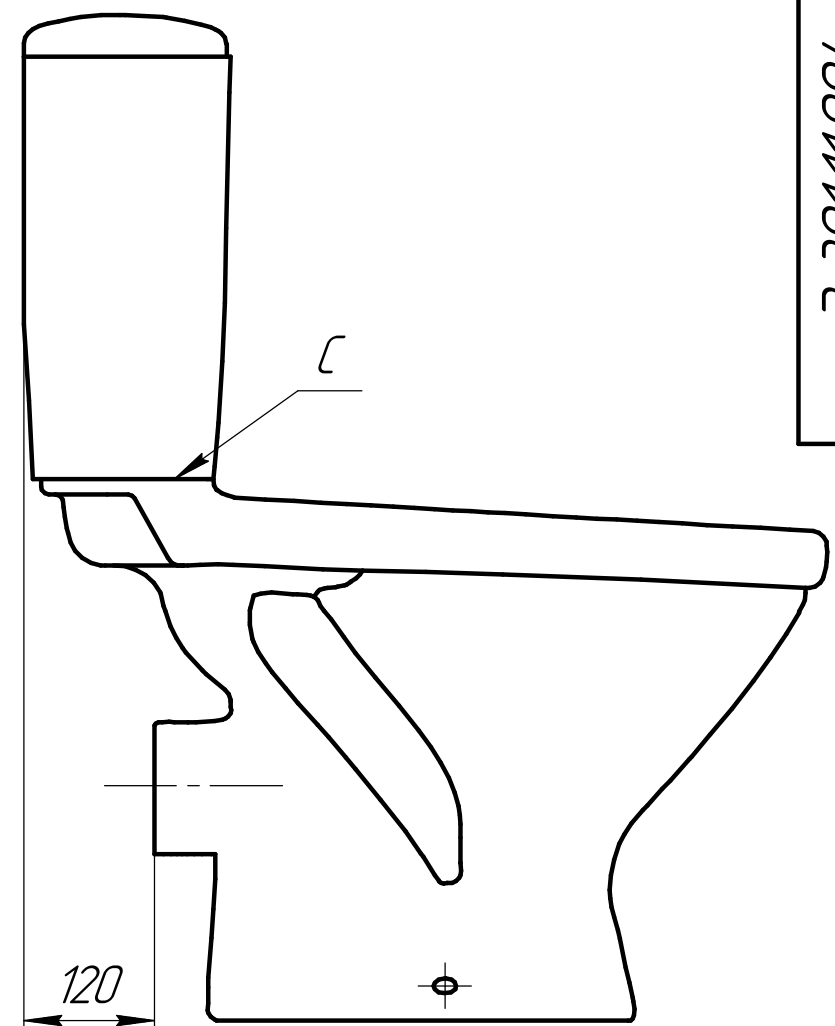
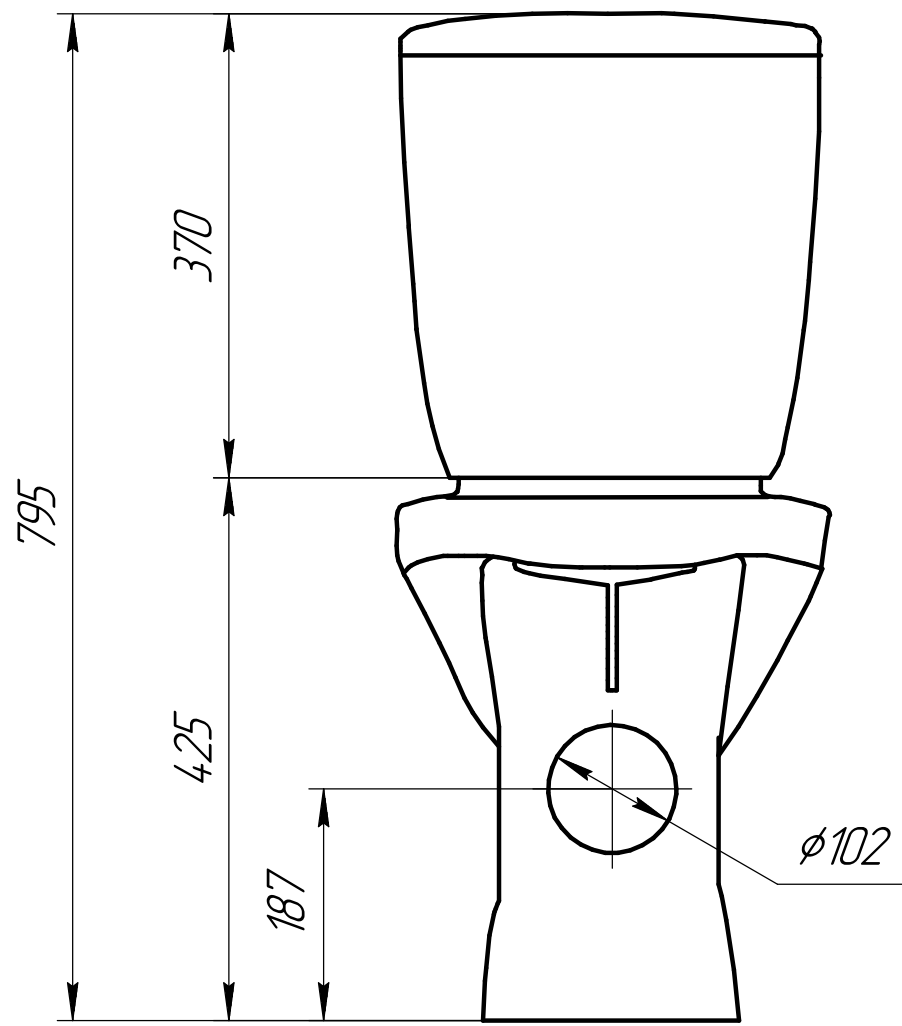


Э 301.11.004



КОНТРОЛЬНЫЙ
ЭКЗЕМПЛЯР

1. "*" - Размеры для справок
2. Неуказанные радиусы скруглений принимать 2-5 мм
3. Толщина черепка - 6..12 мм
4. "C" - место маркировки изделия
5. Остальные технические требования согласно ТУ 23.42.10-001-78272202

Справ. №	Перв. примен.
----------	---------------

Инд. № подл.	Подп. и дата	Инд. № дробл.	Подп. и дата	Взам. инв. №	Инд. № дробл.
--------------	--------------	---------------	--------------	--------------	---------------

Изм.	Лист	№ докум.	Подп.	Дата
Разраб.		Иванов А.В.	<i>[Signature]</i>	30.08.2021
Проб.		Седова О.С.	<i>[Signature]</i>	30.08.2021
Т.контр.				
Н.контр.				
Утв.		Седова О.С.	<i>[Signature]</i>	30.08.2021

Э 301.11.004			
УНИТАЗ КОМПАКТ "TRENTO"	Лит.	Масса	Масштаб
		27,0	
Фарфор	Лист	Листов	1