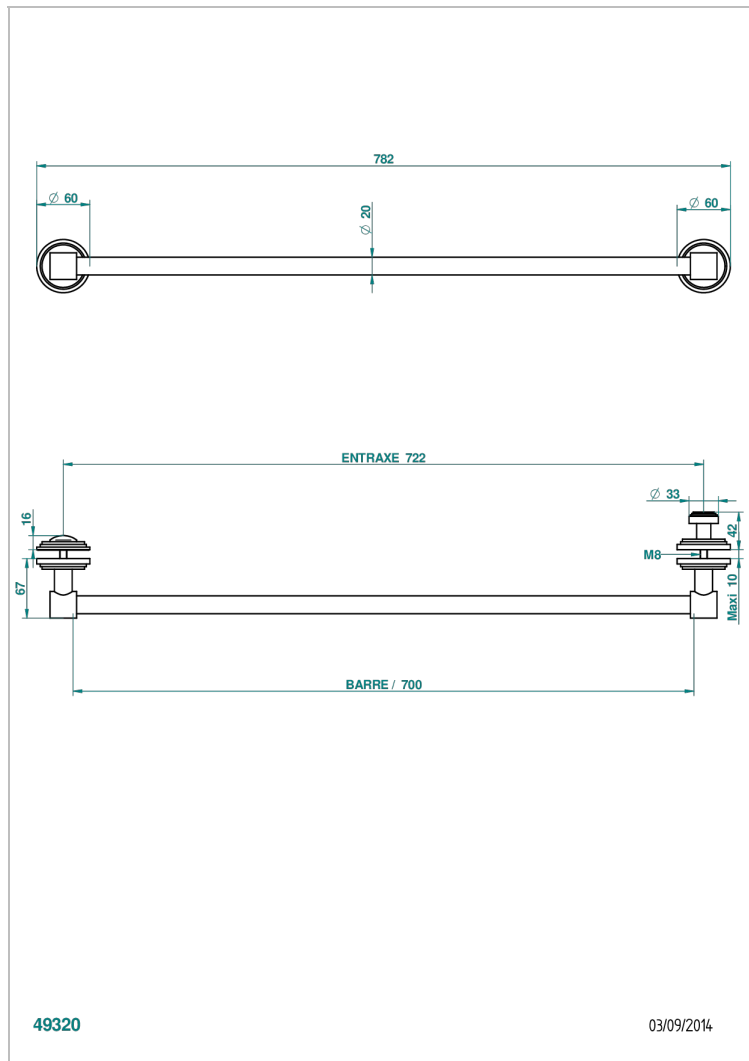


# САРУСИНЕ ЗЕЛЕНЫИ С ПЛАТИНОВЫМ ДЕКОРОМ

THG  
PARIS

A7E-514V2

Держатель для полотенец в комплекте с перекладиной 700 мм для установки на стеклянные двери с ручкой большого размера и фланцем



## ХАРАКТЕРИСТИКИ

- Сарусине зелёный с платиновым декором
- Держатель для полотенец в комплекте с перекладиной 700 мм для установки на стеклянные двери с ручкой большого размера и фланцем

## ДОСТУПНЫЕ ВАРИАНТЫ ПОКРЫТИЙ

Blush PVD - H62  
Graphite PVD - H64  
Matt Umber PVD - H67  
Matt blush PVD - H60  
Matt graphite PVD - H65  
Umber PVD - H66

Аранья (чёрный никель) - D24  
Бронза - D01  
Золото - F01  
Матовая красная старинная медь - H07  
Матовое золото - F07  
Матовое светлое золото - F31

Матовый никель - C01  
Матовый хром - C02  
Никель - B01  
Покрытие PVD бронза - F33  
Покрытие PVD золотистый цвет - H52  
Покрытие PVD латунь - H49

Покрытие PVD матовая бронза - F34  
Покрытие PVD матовая латунь - H50  
Покрытие PVD матовый золотистый - H53  
Покрытие PVD матовый никель - H56  
Покрытие PVD никель - H55  
Розовое золото - F27

Сатинированное золото - F03  
Сатинированное светлое золото - F32  
Сатинированный хром - C03  
Светлое золото - F30  
Серебро с родием - F18  
Состаренный никель - H28