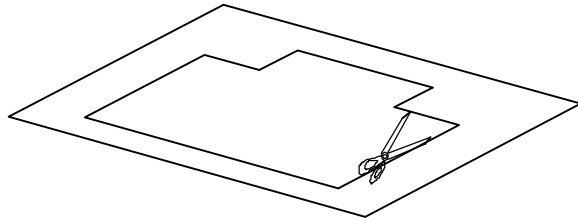
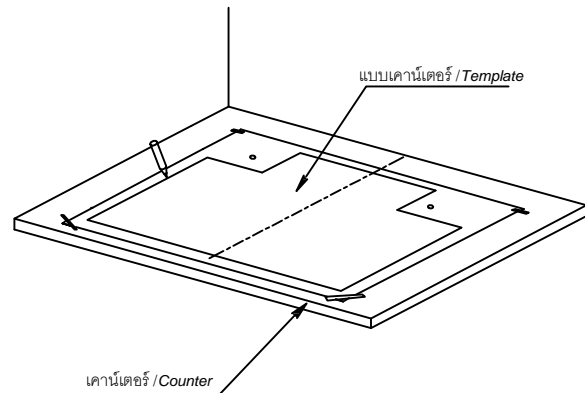


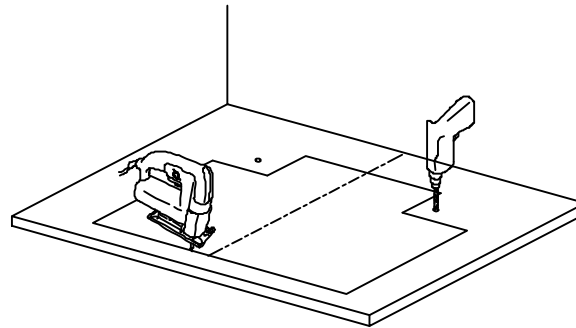
1. ตัดแบบของเคาน์เตอร์ / Cut-out template for counter.



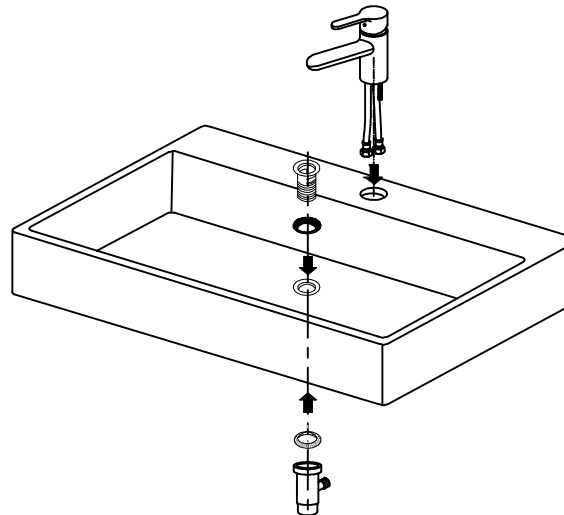
2. วางแบบเคาน์เตอร์บนเคาน์เตอร์และกำหนดตำแหน่ง / Place the template over the counter top and making.



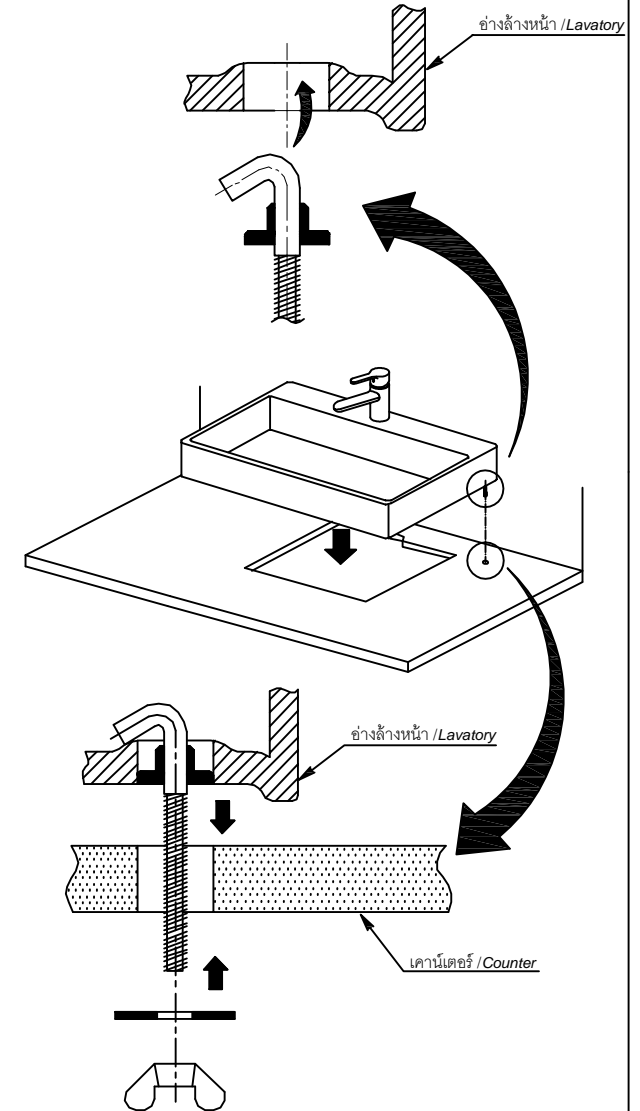
3. ตัดเคาน์เตอร์ตามแบบและเจาะรูสำหรับติดตั้ง / Cut-out the counter table and drill hole for installation.



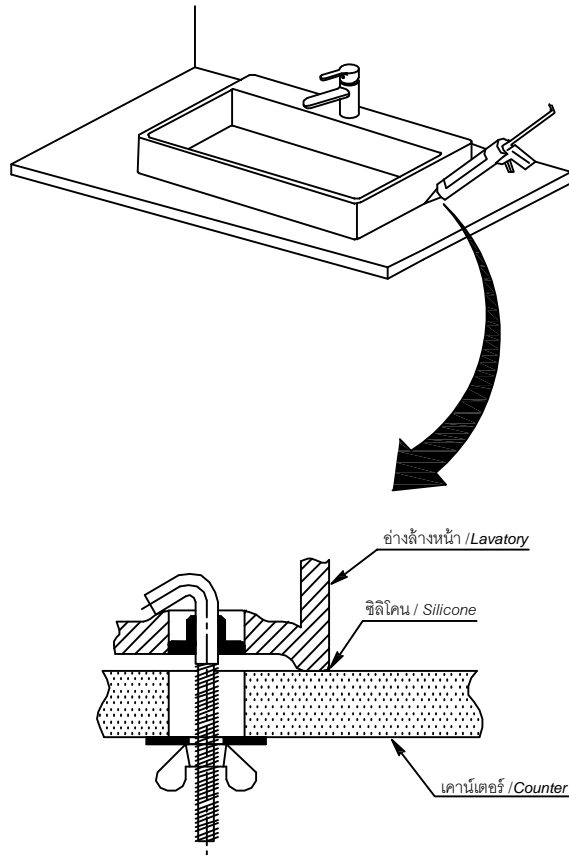
4. ติดตั้งก๊อกน้ำและชุดสะดือรูน้ำออก (Pop-up) โปรดดูรายละเอียดการประกอบก๊อกน้ำตามคู่มือติดตั้งก๊อกน้ำ / Install the faucet and the pop up waste. Refer manual attached to the faucet.



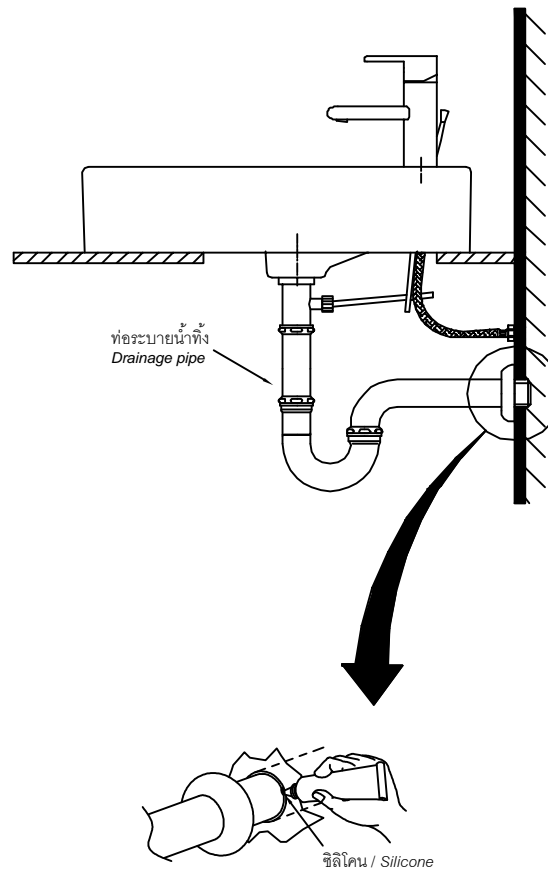
5. ติดตั้งชุดตะขอกับอ่างล้างหน้าและวางบนเคาน์เตอร์ / Installation hooks set with the lavatory and it on counter.



6. ทาซิลิโคนที่ขอบด้านล่างอ่างล้างหน้าโดยรอบ / Coat silicone at bottom lavatory around surface.



7. ต่อสายน้ำเข้าและต่อท่อระบายน้ำทิ้ง / Connect the flexible hose and drainage pipe.



หมายเหตุ: ปิดผนึกท่อระบายน้ำทิ้งและรูน้ำออก เพื่อป้องกันน้ำรั่วออกด้วยซิลิโคน.

Note : Seal the drainage pipe and outlet hole to avoid water leakage by silicone.