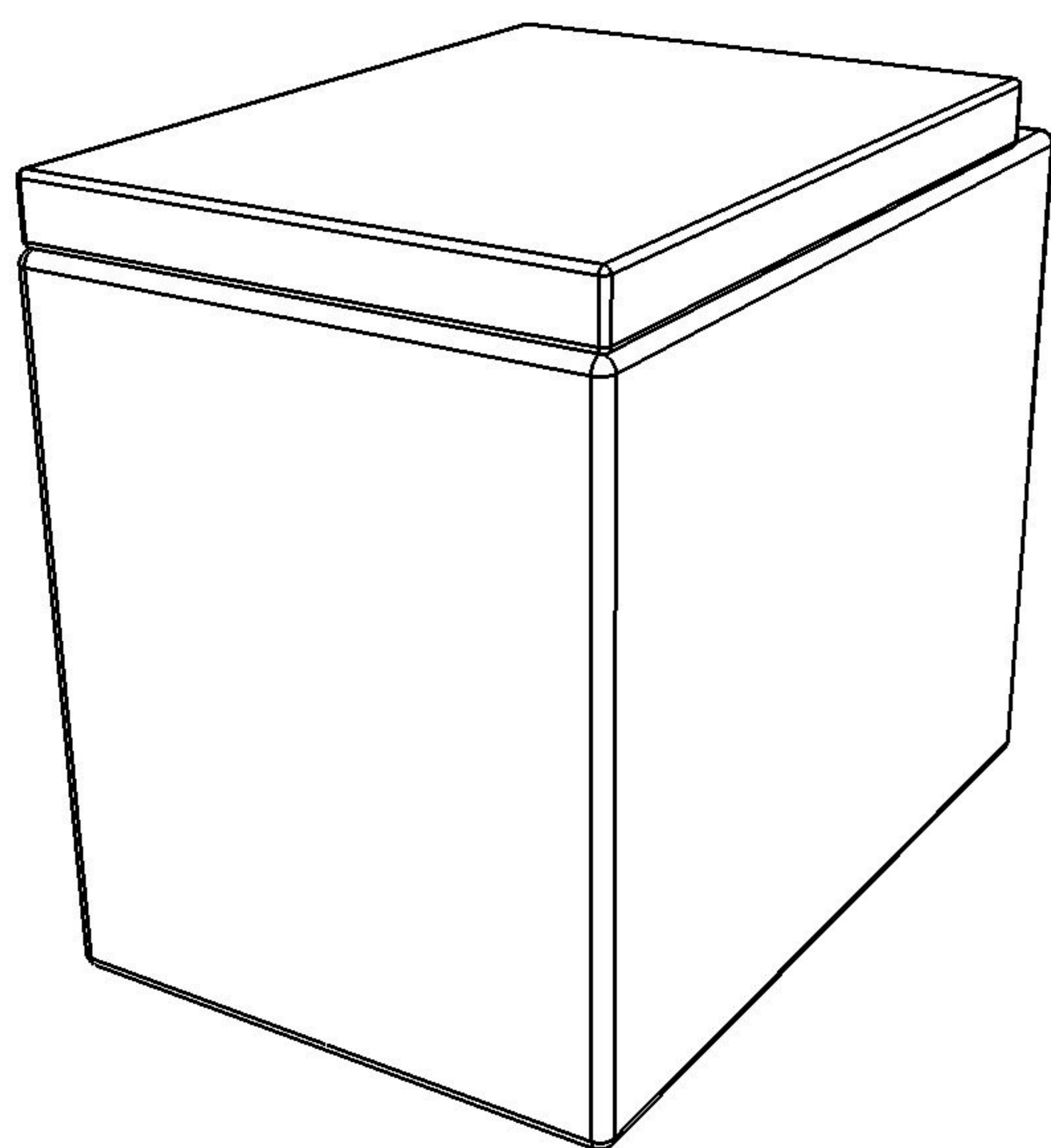


Vaso a terra Box

*Box wc back to wall*

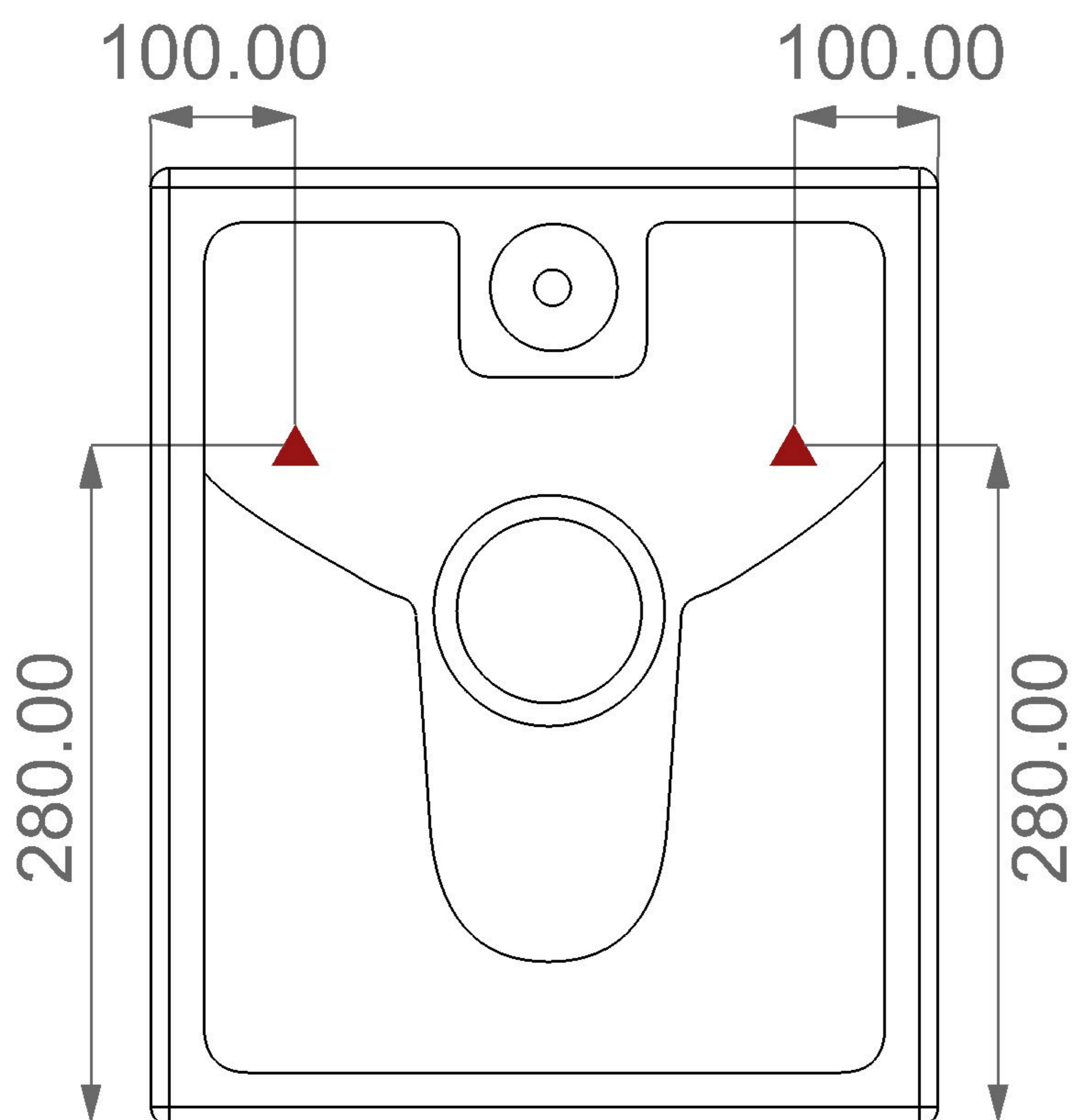
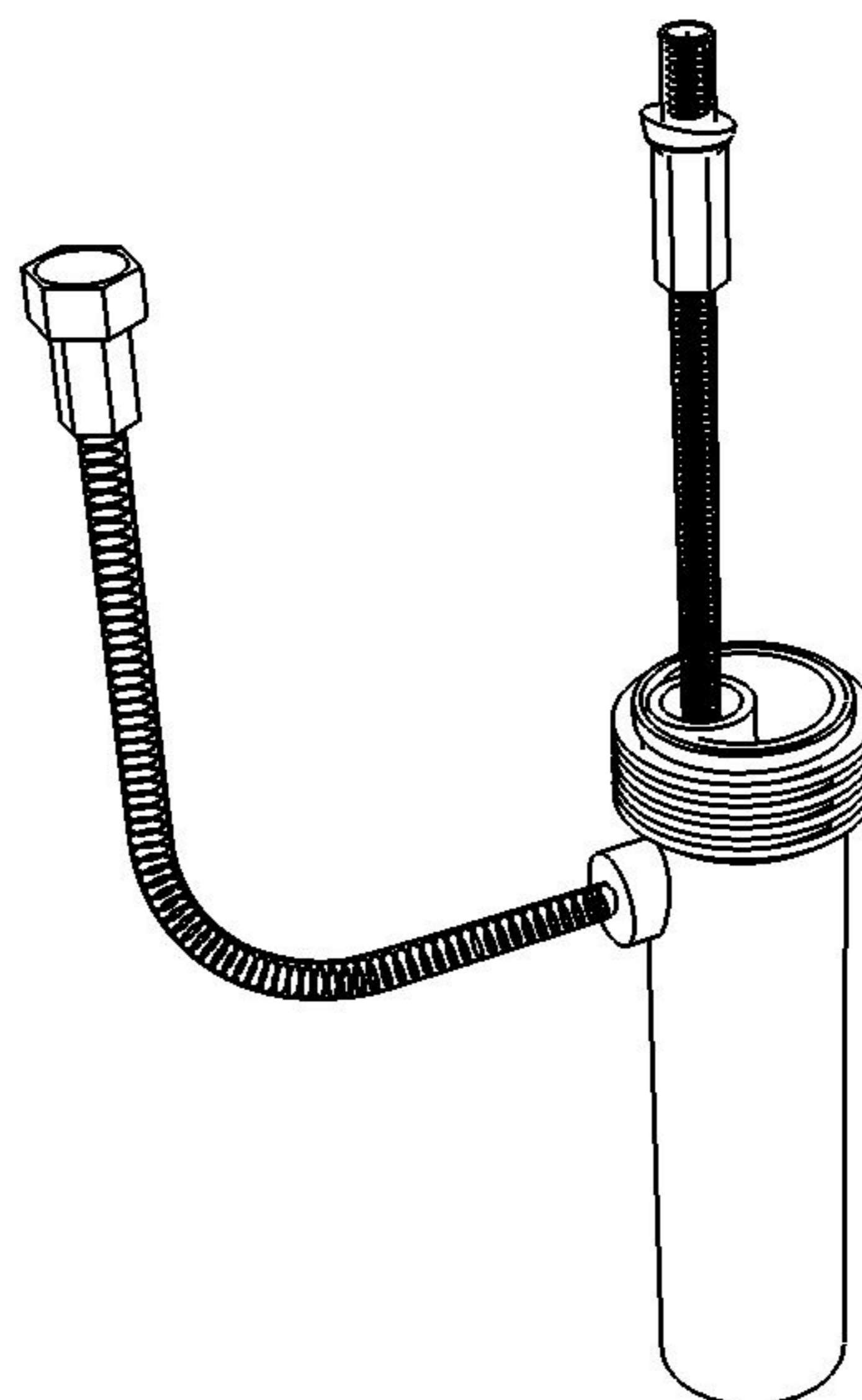
Cod. BXWC01



Dispositivo vaso/bidet

*Wc/bidet device*

Cod. ACS114



Predisposizione consigliata attacco acqua, Dx o Sx, in caso di utilizzo del dispositivo erogazione acqua per funzione vaso/bidet (Cod. ACS 114)

*Inlet water connection suggest, left or right, in case of use of water supply device for wc/bidet working (Cod. ACS 114)*