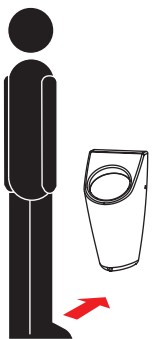
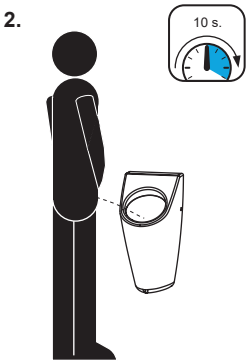
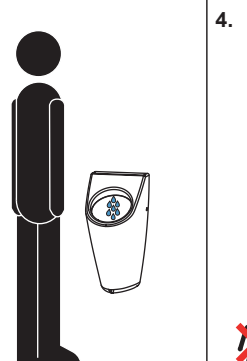
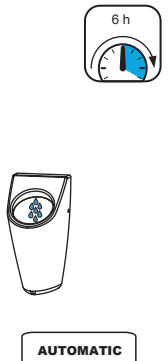
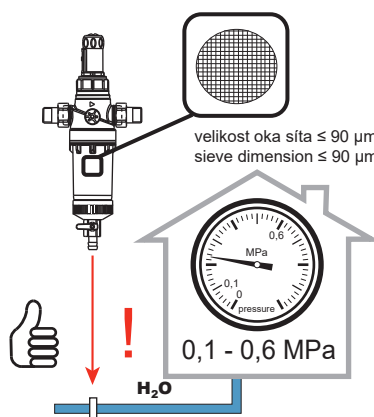


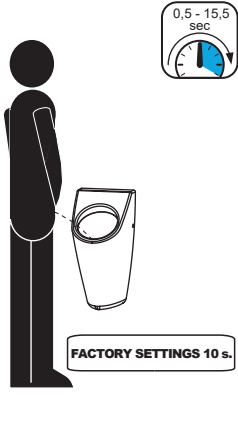


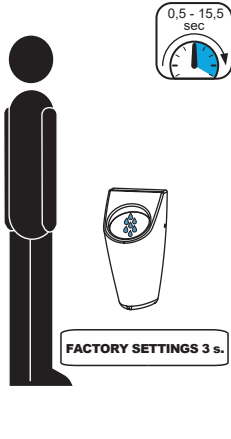
Radarový splachovač na liště pro pisoár Architectura 558600, 558700, 230 V AC
Radar flushing unit for urinal Villeroy Boch Architectura 558600, 558700, 230 V AC

(CS) Návod na použití	(RU) Инструкция по эксплуатации	(RO) Instrucțiuni de utilizare	(NL) Gebruiksaanwijzing
(SK) Návod na použitie	(DE) Gebrauchsanleitung	(ES) Instrucciones de uso	(LT) Naudojimosi instrukcija
(EN) Instructions for use	(PL) Instrukcja użytkowania	(FR) Mode d'emploi	(HU) Használati útmutató

(CS) STANDARDNÍ funkce	(RU) СТАНДАРТНАЯ программа	(RO) Funcționare în regim STANDARD	(NL) Standaard functies
(SK) Funkcia	(DE) Funktion	(ES) Función estándar	(LT) STANDARTINĖ programa
(EN) Function	(PL) Funkcja	(FR) Fonction	(HU) Működés

<p>1.</p> 	<p>2.</p>  <p>min. 10 s.</p>	<p>3.</p> 	<p>4.</p>  <p>6 h / SLD 04 (6, 24, 48, 72)</p>	 <p>velikost oka síta ≤ 90 μm sieve dimension ≤ 90 μm</p> <p>0,1 - 0,6 MPa pressure</p> <p>H₂O</p>
---	---	---	--	--

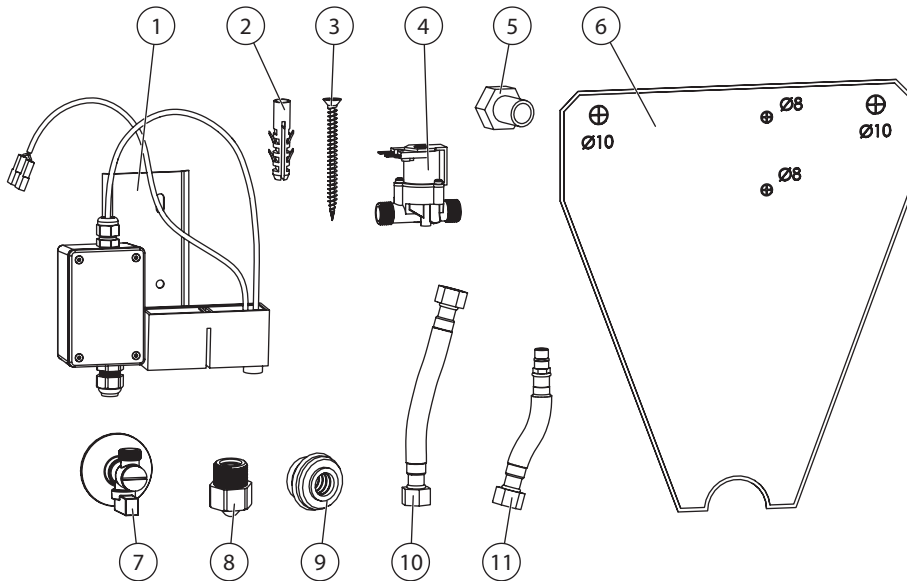
<p>(CS) Aktivační čas</p> <p>(SK) Aktivačný čas</p> <p>(EN) Using time</p> <p>(RU) время использования</p> <p>(DE) Der Zeit nutzen</p> <p>(PL) Czas aktywacji</p> <p>(RO) Timp de utilizare</p> <p>(ES) Tiempo de activación</p> <p>(FR) temps d'utilisation</p> <p>(NL) Tijd gebruik</p> <p>(LT) naudojimosi trukmė</p> <p>(HU) Használati idő</p>	 <p>0,5 - 15,5 sec</p> <p>FACTORY SETTINGS 10 s.</p>	<p>10 s. (SLD 04: 0,5 - 15,5 s.)</p>
---	---	--------------------------------------

<p>(CS) Čas splachování</p> <p>(SK) Čas splachovanie</p> <p>(EN) Flushing time</p> <p>(RU) продолжительность смыва</p> <p>(DE) Wasserlaufzeit</p> <p>(PL) Czas splukiwania</p> <p>(RO) Timp de spălare</p> <p>(ES) Tiempo de enjuagar</p> <p>(FR) temps de rinçage</p> <p>(NL) Spoeltijd</p> <p>(LT) vandens nuleidimo trukmė</p> <p>(HU) Öblítési idő</p>	 <p>0,5 - 15,5 sec</p> <p>FACTORY SETTINGS 3 s.</p>	<p>3 s. (SLD 04: 0,5 - 15,5 s.)</p>
--	---	-------------------------------------

(CS) Montážní návod (RU) Инструкция по монтажу (RO) Instrucțiuni de montaj (NL) Montage instructie
 (SK) Montážny návod (DE) Montageanleitung (ES) Manual de instrucciones (LT) Montavimo instrukcija
 (EN) Mounting instructions (PL) Instrukcja montażu (FR) Notice de montage (HU) Szerelési útmutató

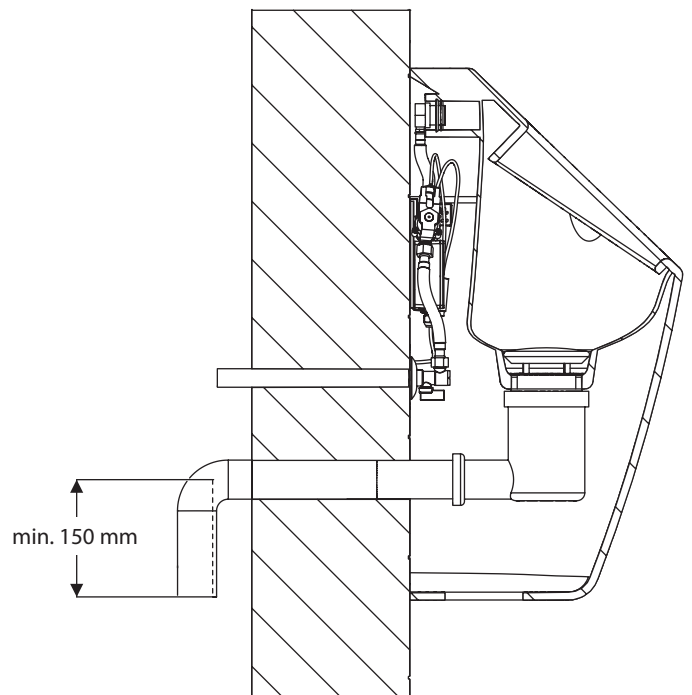
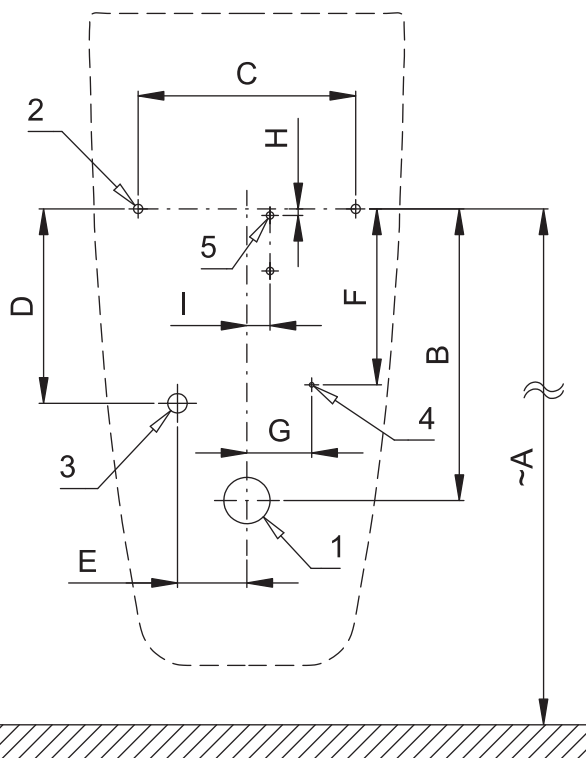
(CS) Specifikace dodávky (RU) Спецификация поставки (RO) Componente livrate (NL) Leveringsomvang
 (SK) Špecifikácia dodávky (DE) Lieferumfang (ES) Especificación de suministro (LT) Tiekimo specifikacija
 (EN) Supplied equipment (PL) Specyfikacja dostawy (FR) Equipements fournis (HU) Tartozékok

SLP 69RZ - Obj. č. (Code Nr.) - 01695



Pozice / Position	Obj. číslo / Order num.	Počet / Quantity
1	46456	1
2	45782	2
3	45845	2
4	45936	1
5	44570	1
6	46503	1
7	45940	1
8	46480	1
9	44737	1
10	44612	1
11	44613	1

(CS) Stavební připravenost (RU) Технический рисунок (RO) Schita Tehnica (NL) Technische Tekening
 (SK) Stavebná príprava (DE) Technische Zeichnung (ES) Dibujo técnico (LT) Techninis brėžinys
 (EN) Technical Drawing (PL) Zestawienie budowlane (FR) Dessin technique (HU) Műszaki rajz



KÓTY [mm]	A	B	C	D	E	F	G	H	I	J	K	L
DIMENSIONS [mm]	675	315-375	235	210	75	190	70	7	25			

(CS) „~A“ pro výšku přední hrany pisoáru
 650 mm nad zemí

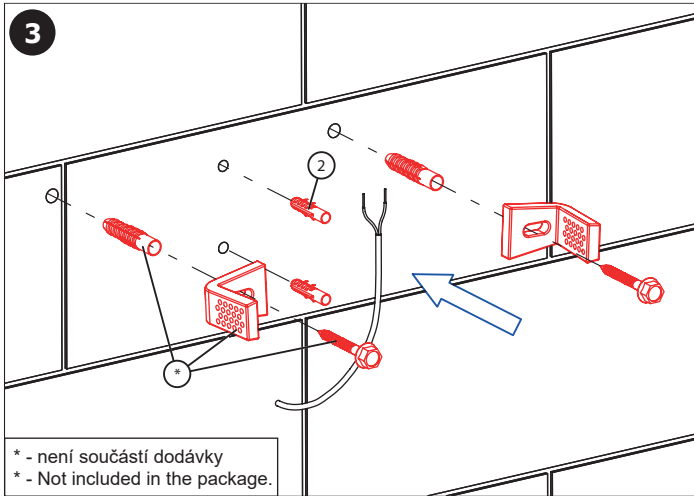
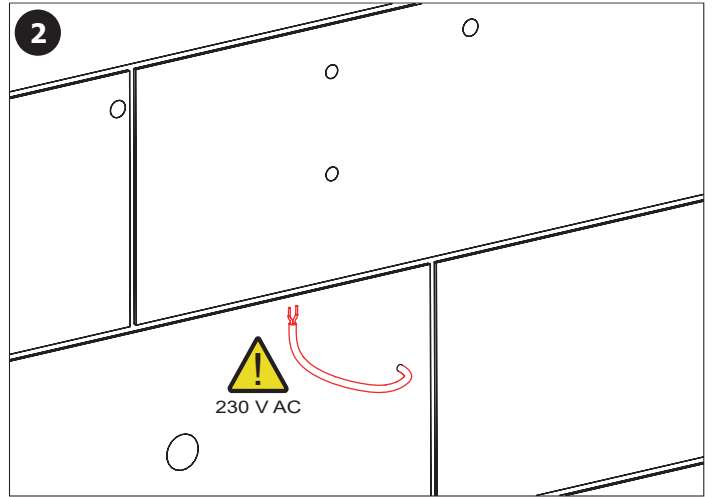
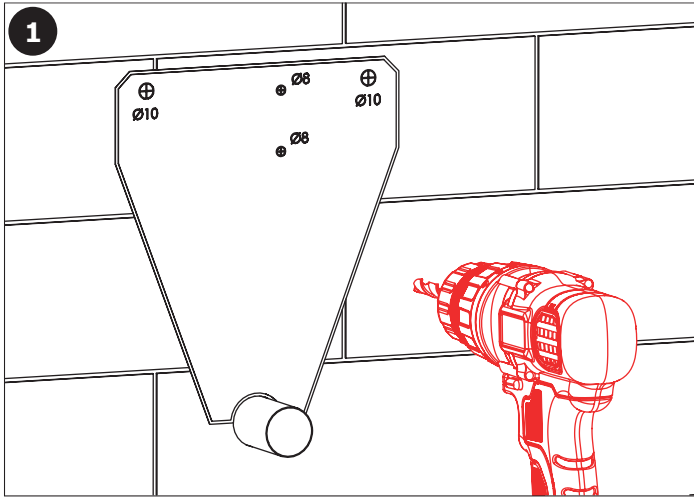
(EN) „~A“ for the height of the front edge of the
 urinal 650 mm above the floor

CS

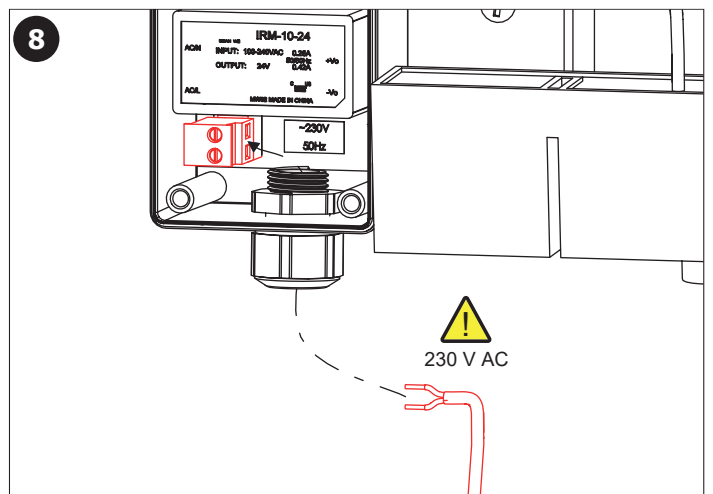
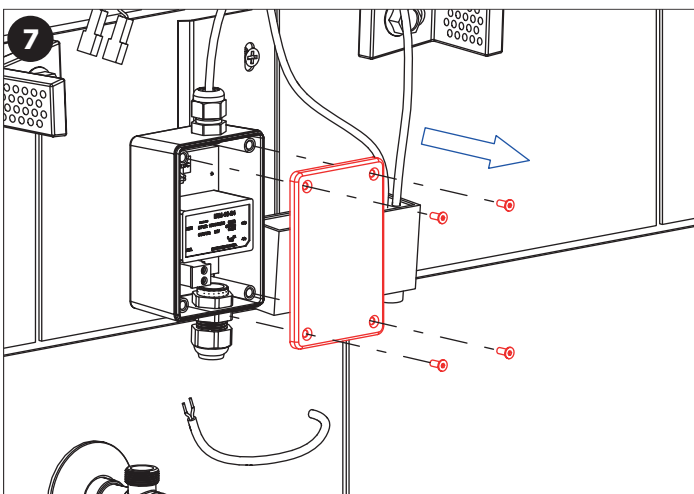
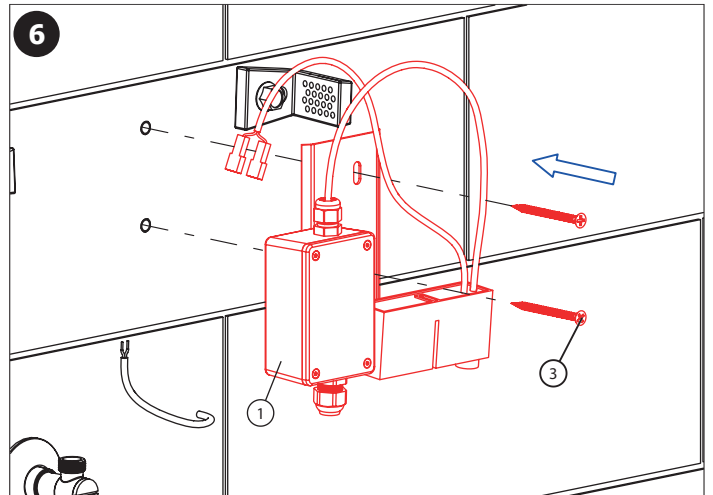
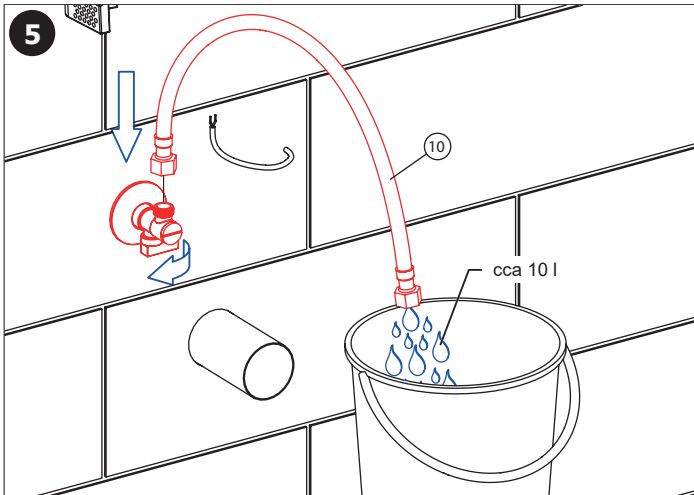
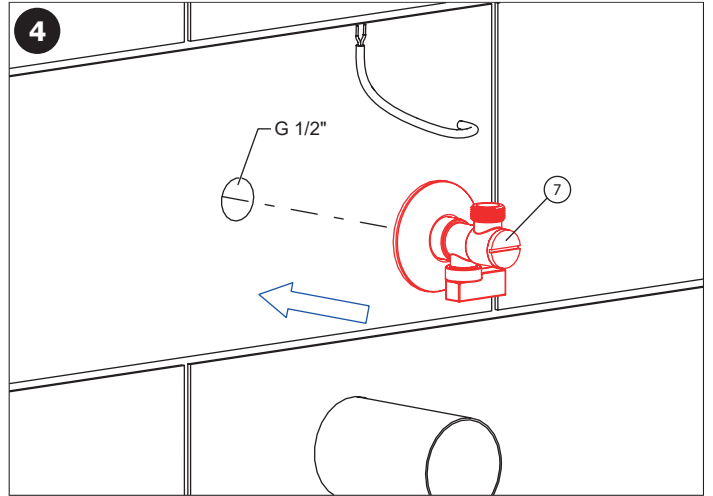
1 - odpadní potrubí Ø 50 mm
 2 - 2x otvor pro úchyty
 3 - vstup vody do pisoáru
 4 - napájecí kabel 230 V AC
 5 - 2x otvor pro hmoždinku Ø 8 mm

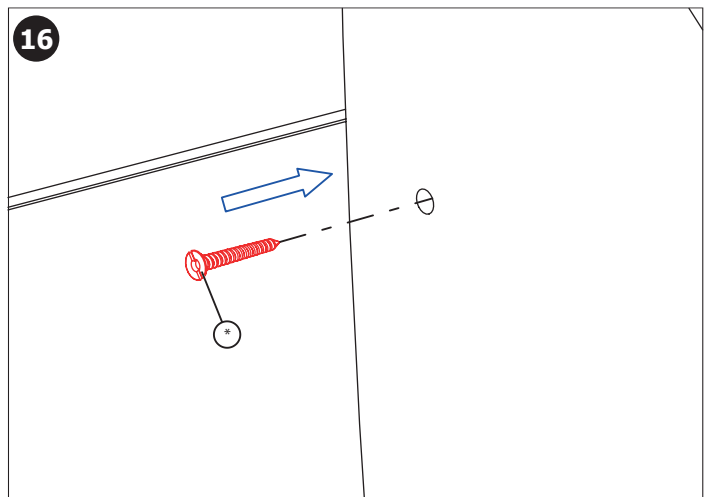
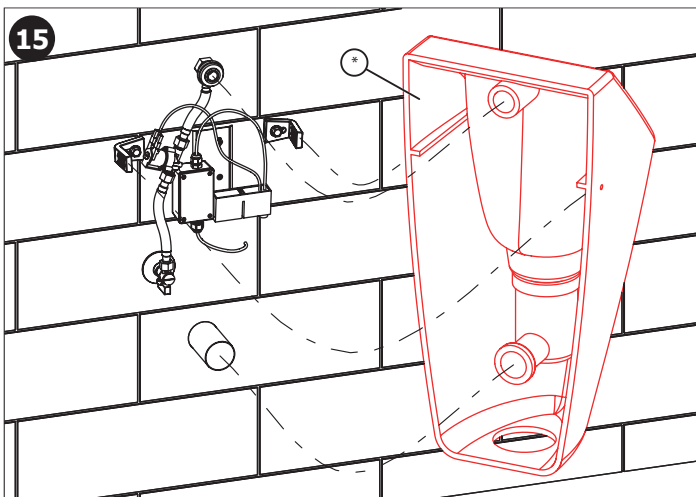
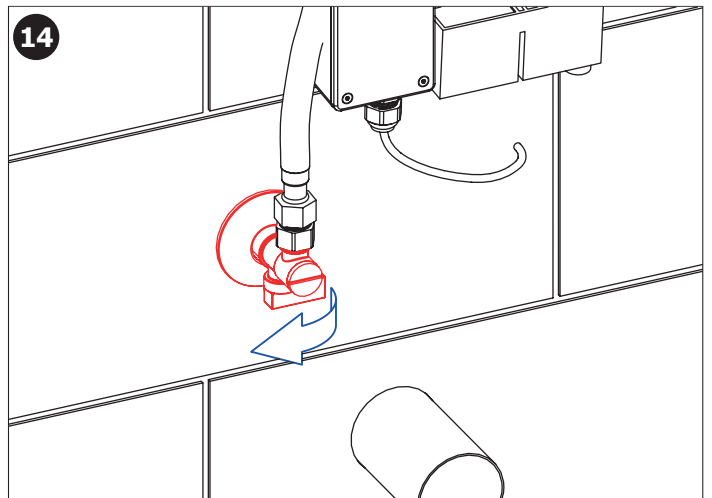
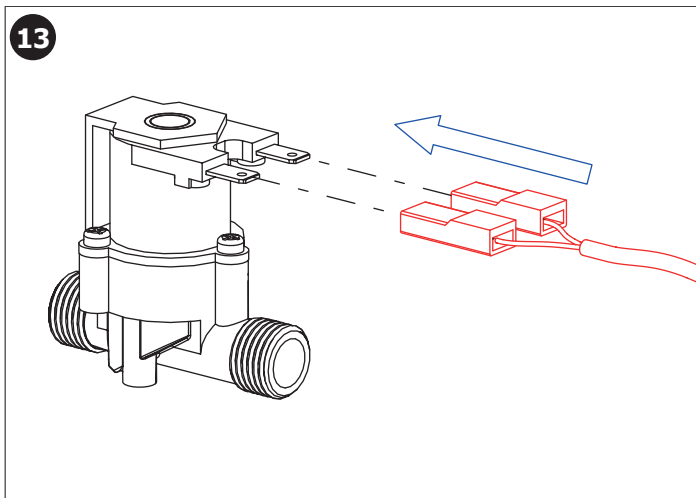
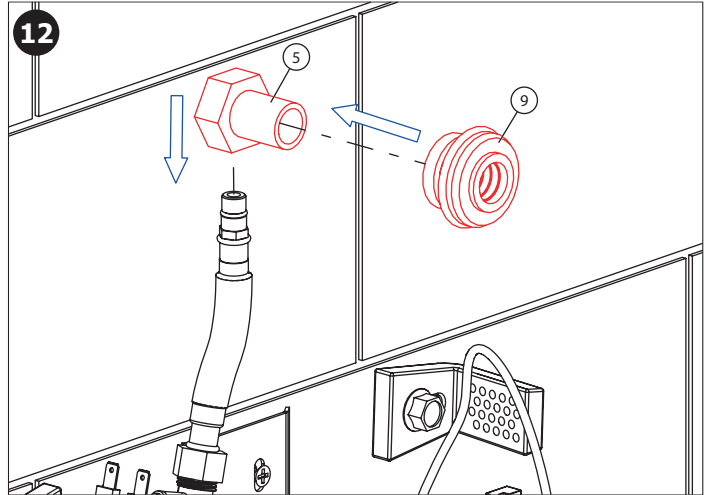
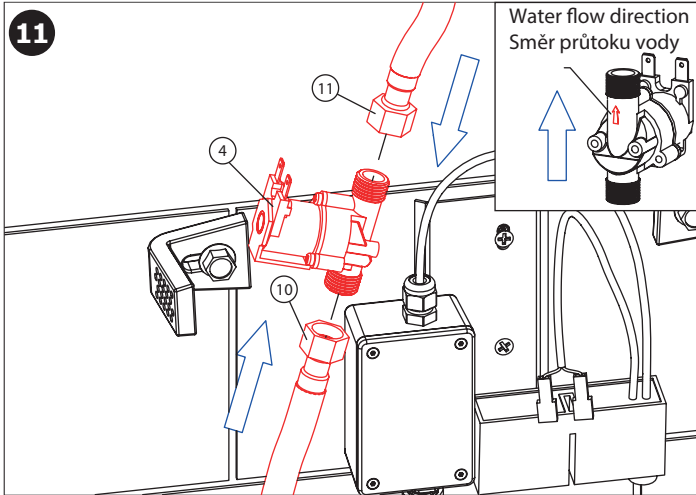
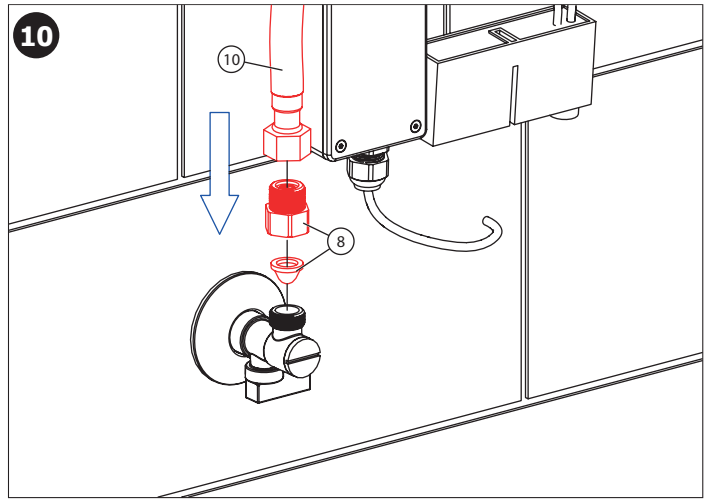
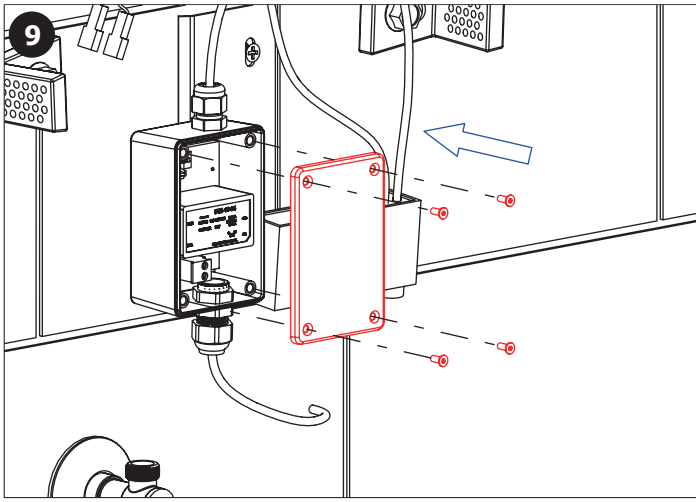
EN

1 - waste pipeline Ø 50 mm
 2 - 2x holes for for fitting
 3 - water supply
 4 - power supply 230 V AC
 5 - 2x holes for wall plugs Ø 8 mm

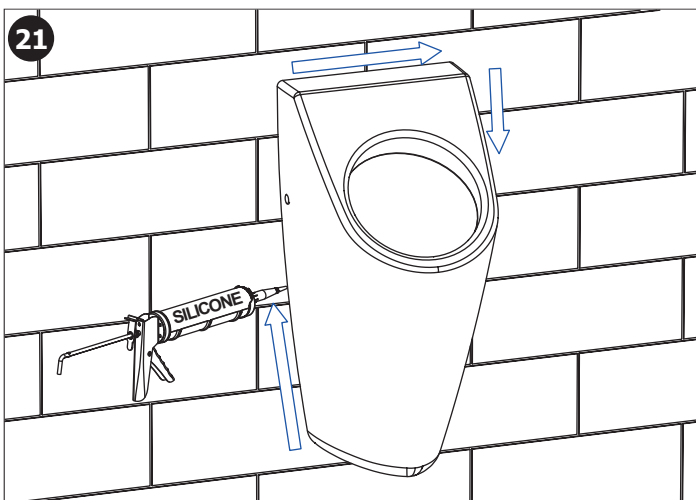
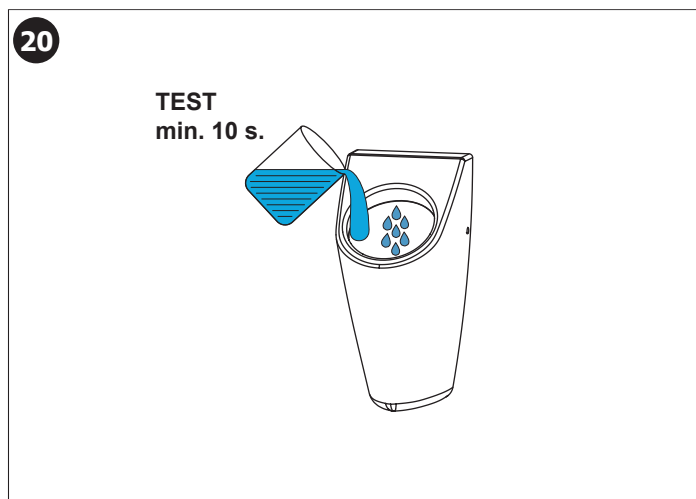
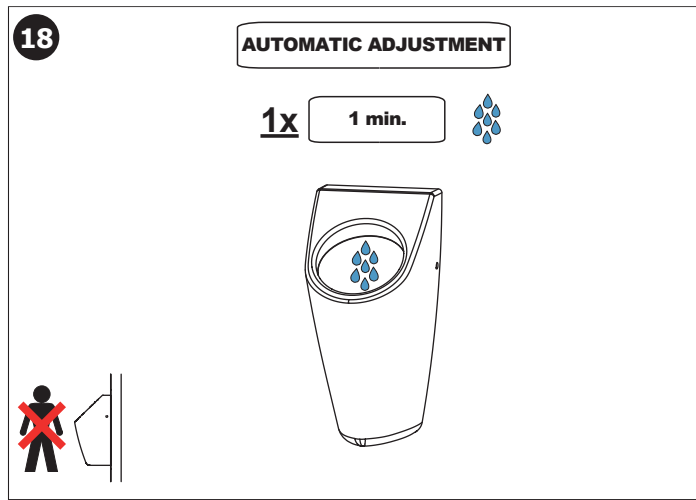
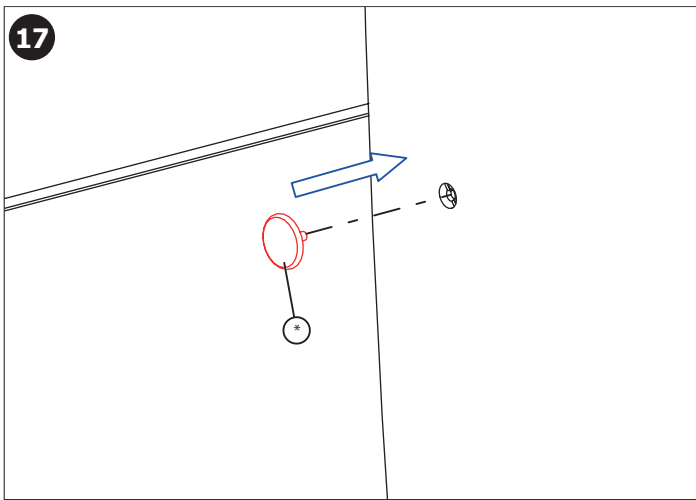


* - není součástí dodávky
* - Not included in the package.





* - není součástí dodávky
* - Not included in the package.



* - není součástí dodávky
* - Not included in the package.

Doporučené příslušenství		CS
SLA 11	vonné sítko do pisoáru, oranžové (vůně - mango)	
SLA 11A	vonné sítko do pisoáru, červené (vůně - kiwi grep)	
SLA 11B	vonné sítko do pisoáru, transparentní (vůně - zimolez)	
SLA 11C	vonné sítko do pisoáru, modré (vůně - květ bavlny)	
SLD 04	dálkové ovládání pro nastavení radarových splachovačů a piezo ovládání	
SLR 01L	rám určený do sádrokartonových konstrukcí pro pisoár s radarovým splachovačem na liště	

Recommended accessories		EN
SLA 11	plastic urinal screen orange colour - mango scent	
SLA 11A	plastic urinal screen red colour - kiwi and grapefruit scent	
SLA 11B	plastic urinal screen transparent colour - honeysuckle scent	
SLA 11C	plastic urinal screen blue colour - cotton bloom scent	
SLD 04	remote control for setting of radar flushing units and piezo controls	
SLR 01L	mounting frame to the plasterboard for a urinal with a radar flushing unit on the mounting rail	

CS	Další informace	RU	Дополнительные информации	RO	Mai multe informații urmează	NL	Meer informatie
SK	Ďalšie informácie	DE	Weitere Informationen	ES	Más información	LT	Daugiau informacijos
EN	More information	PL	Więcej informacji	FR	Plus d'information	HU	További Információ

CS
Vzhledem k možnosti zanesení ventilu nečistotami z vody je doporučeno provést 1x ročně kontrolu sítka elektromagnetického ventilu, dotažení šroubových spojů a dosedacích ploch konektorů. Po vybalení výrobku je nutné s obalem postupovat podle zákona o obalech. Výrobce ujišťuje, že na výrobek je vydáno prohlášení o shodě v souladu se zákonem č. 22/1997 Sb.

SK
Vzhľadom k možnosti zanesenia ventilu nečistotami z vody sa doporučuje previesť 1x ročne kontrolu sítka elektromagnetického ventilu, dotiahnutia skrutkových spojov a dosadacích plôch konektorov. Po vybalení výrobku je potrebné s obalom postupovať podľa zákona o obaloch. Výrobca garantuje, že na výrobok je vydávané prehlásenie o shode v súlade so zákonom č. 22/1997 Sb.

EN
It is recommend to check up the sifter of electromagnetic valve once a year, because of there is a possibility that valve could be fouled up. Checking of tightening of screw connections and connectors contact surfaces is also recommend once a year. It is necessary to proceed according to the law about packaging material after unpacking of the product. Producer assures that this product has declaration of conforminty in accordance with the regulation 73/23/EHS and 92/31/EHS.

RU
Учитывая возможность засорения вентиля грязью, приносимой водой, рекомендуется 1 раз в году выполнить контроль состояния сетки электромагнитного вентиля, подтянуть резьбовые соединения и зажимы коньекторов. Утилизация упаковочного материала должна производиться в соответствии с законом. Производитель подтверждает, что у этого изделия есть Декларация Соответствия в соответствии с нормами 73/23/EHS и 92/31/EHS.

DE
Wegen der Möglichkeit, daß Ventil mit Schmutz vom Wasser verstopft kann sein, wird empfohlen, 1-mal pro Jahr Kontrolle des Siebes des elektromagnetischen Ventils, Nachziehung der Schraubverbindungen und Aufsitzflächen der Anschlüsse durchzuführen. Dies ist erforderlich auf der Grundlage der gesetzlichen Bestimmungen für die Rücknahme und/oder Entsorgung von Verpackungsmaterial. Wir, SANELA spol. s r.o. erklären dass dieser Product ist in Übereinstimmung mit die nächste Norm: 73/23/EHS und 92/31/EHS.

PL
Ze względu na zanieczyszczenia znajdujące się w wodzie zaleca się przynajmniej 1x do roku przeprowadzić kontrolę stanu sítka w elektrozaworze, dokręcić śrubki na obudowie elektrozaworu i sprawdzić podłączenie konektorów. Po wypakowaniu urządzenia zaleca się postępować zgodnie z instrukcją obsługi. Producent posiada na swoje wyroby deklaracje zgodności na podstawie przepisu c.73/23/EHS i 92/31/EHS.

RO
Recomandăm curățirea fitrelor și a electrovalvei cel puțin o dată pe an, impuritățile din apă pot bloca electrovalva. Este recomandată și verificarea conexiunilor electrice, curățirea contactelor și strângerea șuruburilor. Gestionarea ambalajelor se va realiza conform legislației în vigoare. Producătorul garantează că aceste produse au declarații de conformitate care respectă reglementările 73/23/EHS și 92/31/EHS.

ES
Dada la posibilidad de obstrucción de la válvula por las impurezas del agua se recomienda llevar a cabo el control anual (una vez por año) del cedazo de la válvula de solenoide, el apretado de las conexiones de tornillo y las superficies del apoyo del conector. Después de desembalar el producto es necesario proceder con el embalaje en acuerdo con la ley de los embalajes. El productor asegura que este producto tiene declaración de conformidad de acuerdo con la ley núm. 73/23/EHS y 92/31/EHS.

FR
Il est recommandé de vérifier le tamis de l'électrovanne une fois par an, afin de vérifier que la membrane ne soit pas encrassée. La vérification du serrage des vis et des surfaces de contact des connecteurs est également recommandé une fois par an. Conformément à la loi, Il est nécessaire de se conformer à la procédure de déballage du produit. Le fabricant garantie que ce produit est en conformité avec la réglementation 73/23/EHS et 92/31/EHS.

NL
Het wordt aanbevolen om minimaal 1 x per jaar de bewegende delen van de kleppen te controleren en indien nodig schoon te maken. Ook is het verstandig om aansluiting en schroeven te controleren of deze nog vast zitten. Het is verplicht om de wet in acht te nemen betreffende het omgaan met verpakkingsmateriaal. De producten worden geleverd met een verklaring van overeenstemming met 73/23/EHS en 92/31/EHS.

LT
Kadangi ventilis gali užsiteršti vandenysje esančiais nešvarumais, patariame kartą per metus išvalyti elektromagnetinį ventilių, patikrinti varžtelių įvėrimą ir nuosėdas ant jungčių. Išpakavus produktą būtina laikytis taisyklių atsižvelgiant į medžiagą, iš kurios pagaminta pakuotė. Gamintojas garantuoja, kad šis produktas turi atitiktis deklaraciją pagal reglamentą 73/23/EHS ir 92/31/EHS.

HU
Fennáll annak a lehetőségé, hogy a szelep a vízben lévő szennyeződések miatt eltömődik, ezért ajánlott évente egyszer a mágnesszelep szűrőjének az ellenőrzése, a csavarok és csatlakozások utánhúzása. Mindez elengedhetetlen a törvényi rendelkezések szerint a cseréhez vagy az alkatrészpótláshoz. A SANELA s pol s.r.o. kijelenti, hogy ez a termék az alábbi normáknak megfelelően készült: 73/023/EEC és 89/336/EEC. pótalkatrész biztosításához.