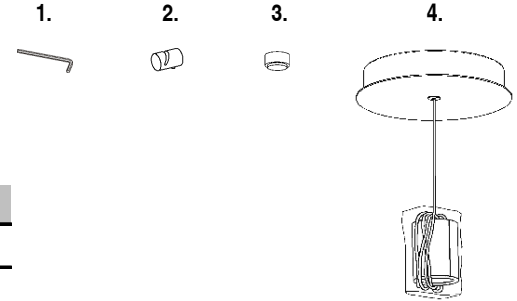


SUPPLIED MATERIAL

MATERIAL SUMINISTRADO

GELIEFERTES MATERIAL

	0345
1 Allen key / Llave allen / Inbusschlüssel	1
2 Cable holders / Sujetacables / Kabelhalter	4
3 Spacer / Distanciador / Abstandhalter	1
4 Lamp structure / Estructura luminaria / Leuchte n-Struktur	1



TECHNICAL SPECIFICATIONS

ESPECIFICACIONES TÉCNICAS

TECHNISCHE DATEN

0345. Net Weight / Peso Neto / Netto-Gewicht 3 Kg 1 x LED 3,7W 350 mA ~ 50 Hz

Class I. Product with an additional protection cable (grounds).
Clase I. Aparato con un cable protector adicional (toma de tierra).
Klasse I. Apparat mit zusätzlichen Schutzleiter (Erdkabel).

Product protected against solid object as big as or bigger than 12 mm. No protection against water.
Producto protegido contra la penetración de cuerpos sólidos de tamaño igual o superior a 12 mm. Sin protección al agua.
Produkt ist geschützt gegen das Eindringen von Fremdkörpern >12mm. Kein Schutz gegen Eindringen von Wasser.

Product that CAN be in contact with normally-flammable materials (wood or others).
Está permitido que el producto marcado con este símbolo esté en contacto con materiales normalmente inflamables (maderas u otros).
Es ist erlaubt Produkte mit diesem Etikett auf normal entflammaren Oberflächen (Holz usw.) zu montieren.

Alternating current
Corriente alterna
Wechselstrom

Caution / Precaución / Vorsicht

EN

Before assembling and installing this product, carefully read the following:

- Switch of the mains before installing the lamp.
- To install on the ceiling, always choose the most adequate fixing tools for the ceiling material.
- If the steel cable or the power cord of this lamp is damaged, it must be replaced only by the manufacturer or their technical service or by a person capacitated to this effect to avoid any risk.
- This lamp is for indoor use only, excluding bathrooms or any type of humid surface.
- We recommend reading the manual before installing the lamp. Keep this instructions for future reference.

ES

Antes de proceder al montaje e instalación de esta luminaria, leer detenidamente las siguientes consideraciones.

- Desconectar el suministro eléctrico antes de proceder a la instalación de la luminaria.
- Para el montaje de la luminaria al techo elegir los elementos de fijación mas adecuados en función del soporte de instalación.
- Si el cable flexible o cordón de esta luminaria está dañado, deberá sustituirse exclusivamente por el fabricante o su servicio técnico, o por una persona con cualificación equivalente con objeto de evitar cualquier riesgo
- Esta luminaria es apta únicamente para su uso en interior, excepto en baños o cualquier tipo de superficie húmeda.
- Recomendamos leer el manual antes de iniciar la instalación de la luminaria. Guardar estas instrucciones para futuras consultas.

D

Bevor Sie mit der Montage dieser Leuchte beginnen, sollten Sie die folgenden Hinweise in aller Ruhe lesen und berücksichtigen.

- Schalten Sie vor dem elektrischen Anschluss den Strom ab.
- Wählen Sie passend zu der Vorrichtung für die Deckenmontage der Leuchte das dafür geeignete Befestigungsmaterial.
- Wenn das Kabel dieser Leuchte beschädigt werden sollte, muss es ausgetauscht werden. Dies darf ausschliesslich nur durch den Fabrikanten, seinem Kundendienst oder einer hierfür qualifizierten Person geschehen, um jegliche Gefahr ausschliessen zu können.
- Diese Leuchte ist ausschliesslich für den Gebrauch im Innenbereich vorgesehen, ausser Bädern oder anderen Feuchträumen.
- Wir empfehlen vor Montagebeginn die Anleitung zu lesen. Bewahren Sie die Anleitung für etwaige zukünftige Fragen auf.

EN



Продажа и установка светильников, люстр и аксессуаров по всей России

The light fitting can be mounted with the cable coming out of the centre of the plate so that the spotlight is centred, or else with the cable coming out of the side so that the spotlight hangs to one side using a cable holder piece.

The light fitting is supplied set up with the cable coming out through the centre of the plate; for installation in this way follow steps 1a to 7a.

If you want the spotlight to be off-centre, follow steps 1b to 16b.

ES

tel: +34 93 500-70-30
 email: barcelona@barcelonadesign.ru
 www.barcelonadesign.ru

La luminaria se puede montar con la salida del cable por el centro del plato de forma que queda el foco centrado o bien con la salida del cable lateral de forma que queda el foco desplazado suspendido por el cable mediante una pieza sujetables.

La luminaria se suministra montada con la salida del cable por el centro del plato, para su instalación seguir los pasos 1a al 7a.

Si desea que el foco quede desplazado, seguir pasos 1b al 16b.

D

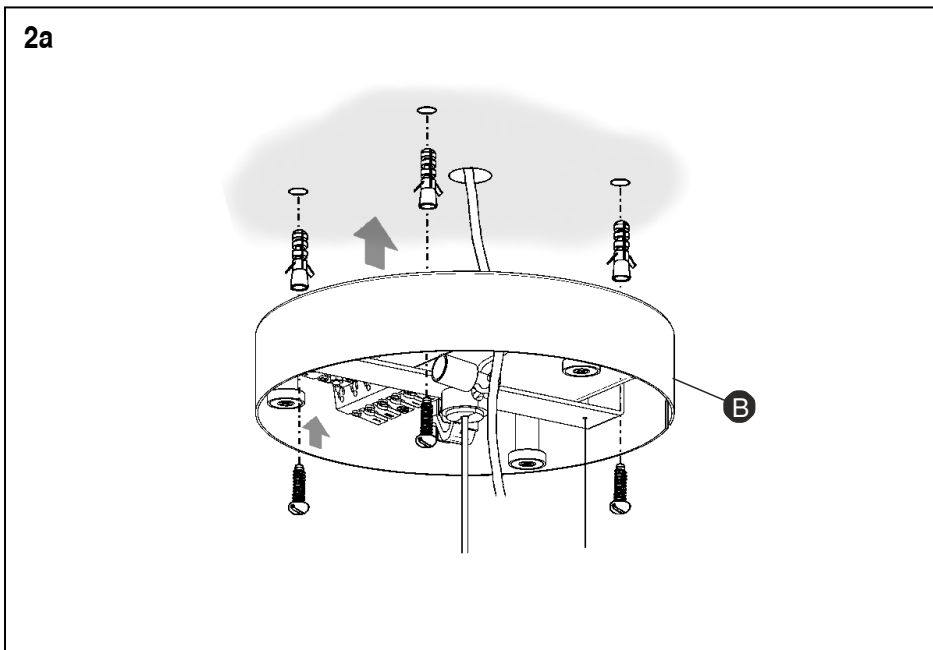
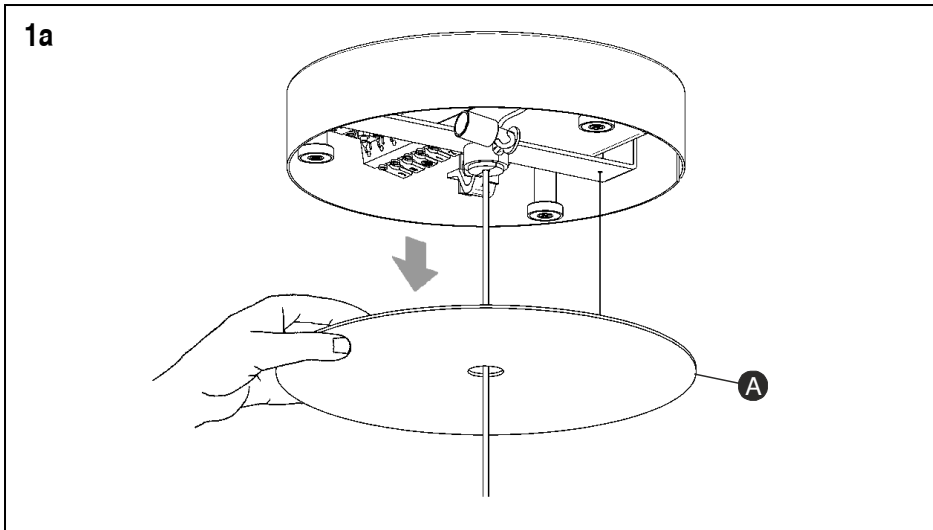
Die Leuchte kann entweder mit dem Kabelauslass in der Mitte des Leuchtentellers montiert werden, sodass der Strahler mittig ausgerichtet ist, oder aber mit seitlichem Kabelauslass, sodass der Strahler – mittels eines Kabelhalters – seitlich versetzt vom Kabel hängt.

Bei der gelieferten Leuchte ist der Kabelauslass in der Mitte angebracht. Zur Installation die Schritte 1a bis 7a befolgen.

Wenn der Strahler seitlich versetzt sein soll, die Schritte 1b bis 16b befolgen.



INSTALLATION CENTRE CABLE / INSTALACIÓN CABLE CENTRAL / ZENTRALKABEL INSTALLATION



EN

IMPORTANT NOTICE:
 Switch off the mains before installing the lamp.

- 1a. Pull on the plate (A) to free it from the magnets.
- 2a. After running the electrical wire from your power supply through the hole provided, fix the plate (B) to the ceiling, using suitable screws and plugs (not supplied).

ES

IMPORTANTE:
 Desconectar el suministro eléctrico antes de realizar la instalación de la luminaria.

- 1a. Estirar de la placa (A) para desengancharla de los imanes.
- 2a. Después de pasar el cable eléctrico de su instalación por el orificio destinado a ello, fijar la placa (B) al techo, utilizando con los tornillos y tacos más adecuados (no suministrados).

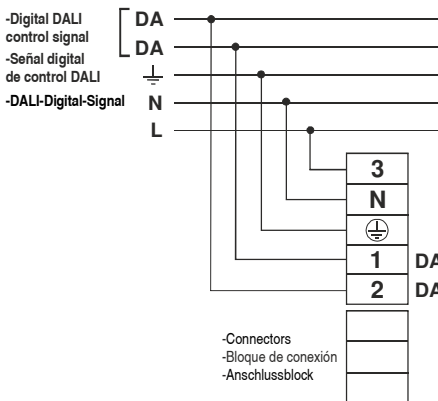
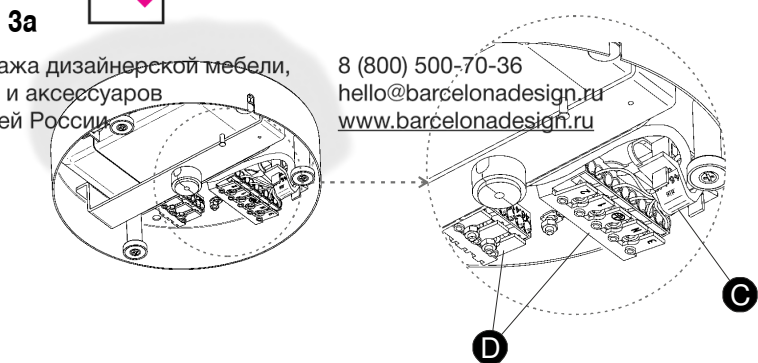
D

WICHTIG:
 Schalten Sie den Strom ab, bevor Sie die Leuchtenmontage realisieren.

- 1a. Die Baldachinplatte (A) abnehmen und die Magnete lösen.
- 2a. Nach dem Einführen des Stromkabels durch die Öffnung die Montageplatte (B) mit geeigneten (nicht im Lieferumfang enthaltenen) Dübeln und Schrauben an der Decke befestigen.

Продажа дизайнерской мебели, света и аксессуаров по всей России

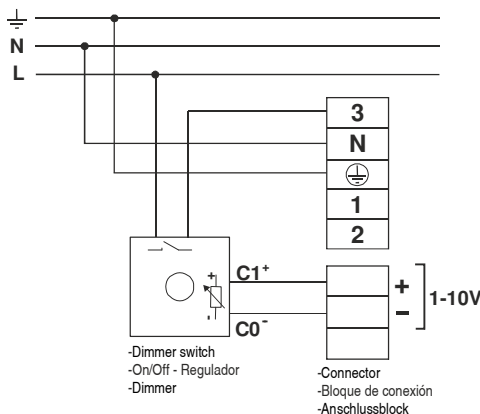
8 (800) 500-70-36
hello@barcelonadesign.ru
www.barcelonadesign.ru



DALI SYSTEM DIMMING
Diagram X

REGULACIÓN MEDIANTE SISTEMA DALI
Diagrama X

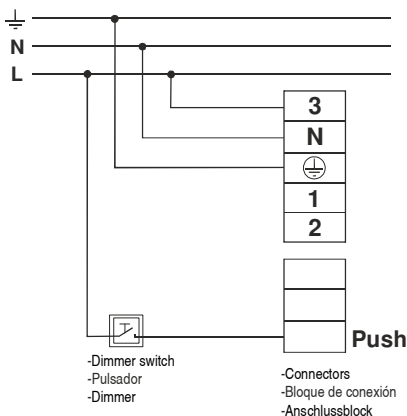
DIMMBAR MIT DALI-SYSTEM
Anschlussschema X



1-10V SYSTEM DIMMING
Diagram Y

REGULACIÓN MEDIANTE SISTEMA 1-10 V
Diagrama Y

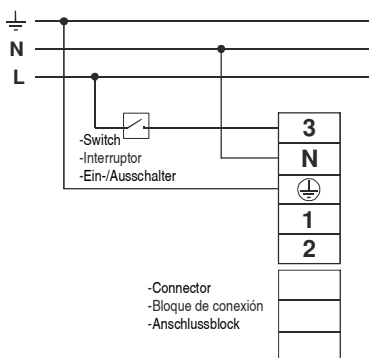
DIMMBAR 1-10V-SYSTEM
Anschlussschema Y



SWITCH DIMMING
Diagram Z

REGULACIÓN MEDIANTE PULSADOR
Diagrama Z

DIMMER MIT TASTEN-REGULIERUNG
Anschlussschema Z



NO DIMMING
Diagram W

SIN REGULACIÓN
Diagrama W

OHNE DIMMER
Anschlussschema W

EN

3a. After running the cable through the pullout protection (C), connect the light fitting to the mains power supply at the terminal block (D) as follows:
Dimmable with the DALI system: Connect terminal **3, N, T/T**, while connecting the DALI control digital signal lines at terminals **1 and 2** (see diagram X).

Dimmable 1-10V: Connect terminal **N** and **T/T** at the terminals as shown, while connecting the line running through the dimmer in your installation at terminal **3**. Terminals **1 and 2** are not used. Connect the electronic control signal lines at the terminals shown (see diagram Y).

Adjustable with a switch: Connect terminal **3, N** and **T/T** at the terminals as shown. Terminals **1 and 2** are not used.

At the terminal shown on the second terminal block connect the additional line leading to the switch in your installation (see diagram Z).

Non-dimmable: Connect **N** and **T/T** at the terminals as shown, while connecting the line running through the switch in your installation at terminal **3**, leaving terminals **1 and 2** unused (see diagram W).

VERY IMPORTANT:

Once the light fitting has been connected and switched on, if you change to a different dimming system this could cause operating problems. In these cases you need to perform a **RESET** on the driver fitted. Please consult VIBIA.

ES

3a. Después de pasar el cable por la pieza antitirones (C), efectuar la conexión de la luminaria a la red eléctrica en el bloque de conexión (D) de la siguiente manera:

Regulable con sistema DALI: Conectar polo **3, N, T/T**, mientras que en los polos **1 y 2** conectar las líneas de señal digital de control DALI. (Ver Diagrama X).

Regulable 1-10V: Conectar polo **N** y **T/T** en los polos según se indica, mientras que en el polo **3** conectar la línea que pasa por el regulador de su instalación. Los polos **1 y 2** no se utilizan. En los polos indicados de la segunda regleta conectar las líneas de señal de control electrónico. (Ver Diagrama Y).

Regulable con pulsador: Conectar polo **3, N** y **T/T** en los polos según se indica. Los polos **1 y 2** no se utilizan.

En el polo indicado de la segunda regleta conectar la línea adicional que pasa por el pulsador de su instalación. (Ver Diagrama Z).

Sin regulación: Conectar **N** y **T/T** en los polos según se indica, mientras que en el polo **3** conectar la línea que pasa por el interruptor de su instalación, quedando los polos **1 y 2** sin utilizar. (Ver Diagrama W).

MUY IMPORTANTE:

Una vez la luminaria se ha conectado y encendido, si se cambia a otro sistema de regulación puede dar problemas funcionales. En estos casos se necesita hacer un **RESET** sobre el driver montado. Consultar con VIBIA.

D

3a. Führen Sie das Kabel nun durch die Zugentlastung (C) und schließen Sie anschließend die Leuchte wie folgt beschrieben im Anschlussblock (D) an das Stromnetz an:

Mit DALI-System dimmbar: Führen Sie an Pol **3, N, T/T** den Anschluss durch, während Sie die Pole **1 und 2** an die Leitungen anschließen, die zur digitalen DALI-Kontrolle führen. (S. Anschluss-Schema X).

Dimmbar 1-10V: Schließen Sie Pol **N** und **TT** wie angezeigt an die Pole an, während Sie an Pol **3** die durch den Dimmer verlaufende Leitung anschließen. Die Pole **1 und 2** werden nicht benutzt. An den gekennzeichneten Polen der zweiten Klemmleiste die Leitungen anschließen, die zu den Kontrollleuchten führen (s. Anschluss-Schema Y).

Dimmbar mit Tastenregulierung: Schließen Sie Pol **3, N** und **T/T** an den entsprechend angezeigten Polen an. Die Pole **1 und 2** werden nicht benutzt.

An dem gekennzeichneten Pol der zweiten Klemmleiste die Zusatzleitung für die Tastenregulierung Ihrer Installation anschließen. (S. Anschlusschema Z).

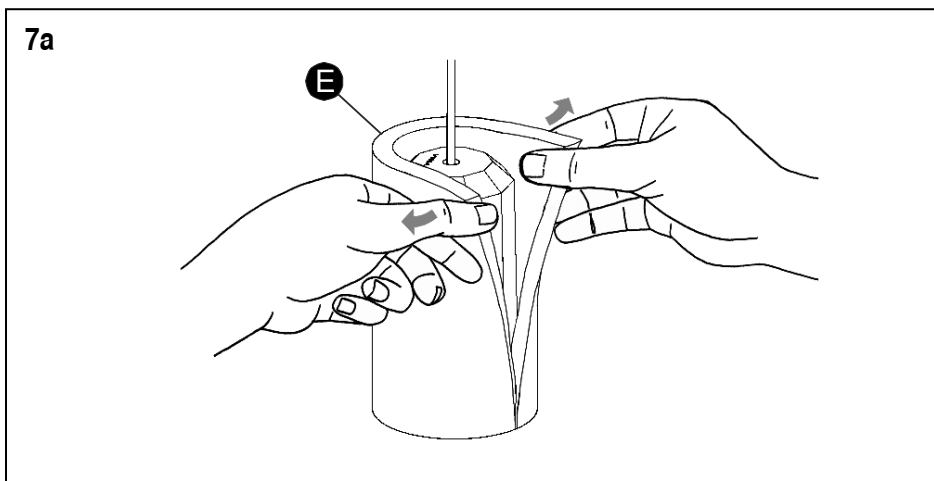
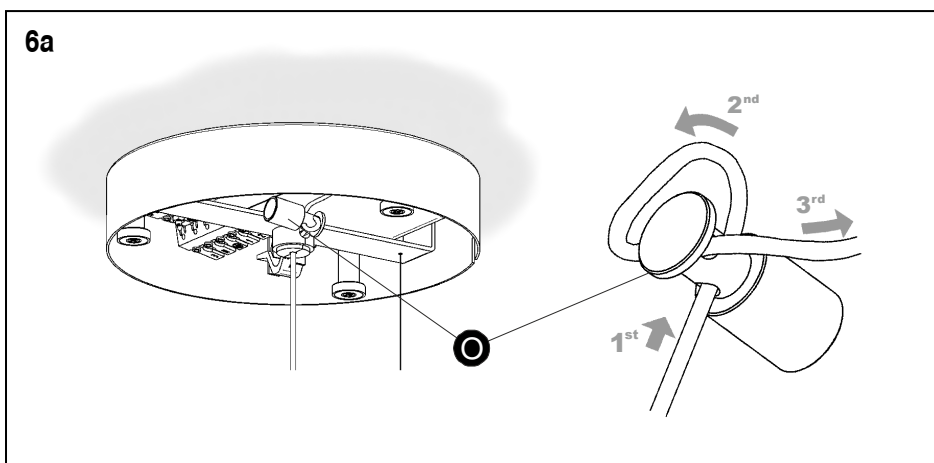
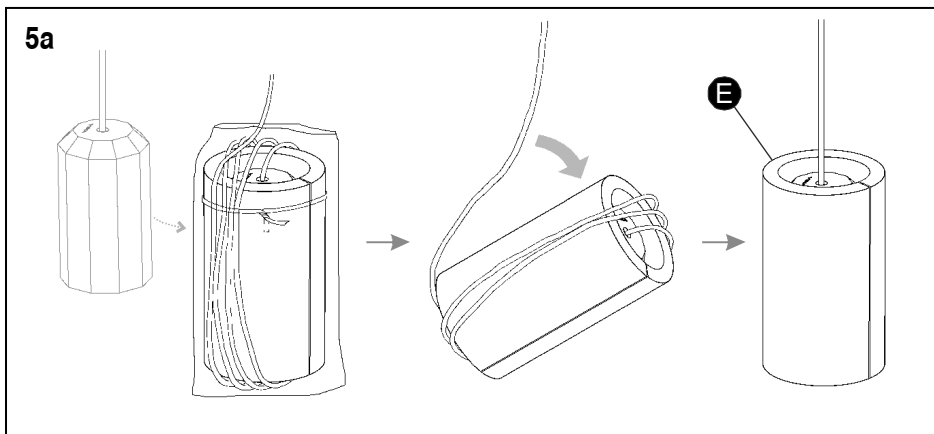
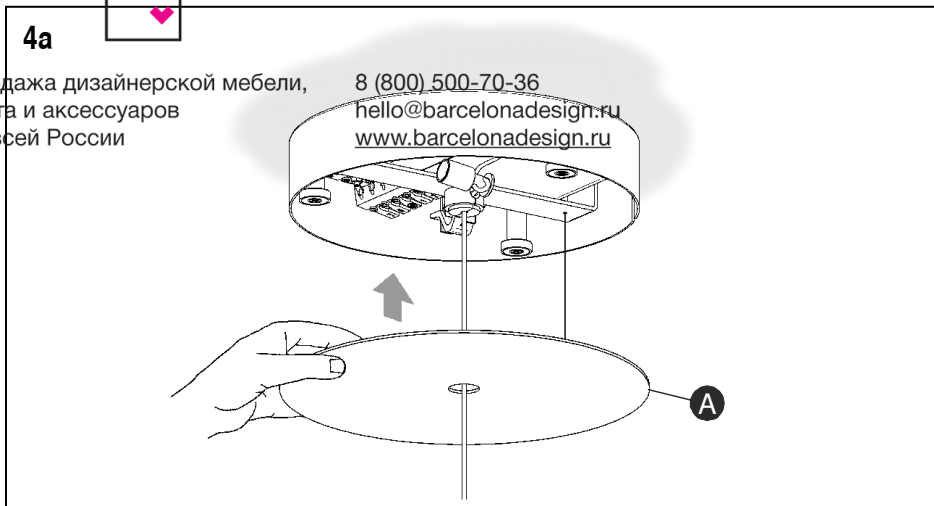
Ohne Dimmer: Schließen Sie **N** und **TT** wie angezeigt an die Pole an, während Sie an den **L**-Pol die durch den Schalter verlaufende Leitung anschließen. Die Pole **1 und 2** werden nicht benutzt. (S. Anschlusschema W).

SEHR WICHTIG:

Ist die Lampe erst einmal angeschlossen und eingeschaltet, kann ein Wechsel des Dimmsystems zu Funktionsproblemen führen. In diesen Fällen muss am montierten Treiber (oder Treibern) ein **RESET** durchgeführt werden. Fragen Sie bei VIBIA nach.

Продажа дизайнерской мебели, света и аксессуаров по всей России

8 (800) 500-70-36
hello@barcelonadesign.ru
www.barcelonadesign.ru



EN

- 4a. Replace the plate (A).
- 5a. The spotlight is wrapped up. Remove the outer plastic bags and unroll the cable. Do not remove the protective profile (E).
- 6a. If it is necessary to adjust the height of the light fitting, pull the cables through the piece (O), as shown in the drawing.
- 7a. After installation is complete, remove the protective profile (E) by hand, breaking each profile along the pre-cut line.

IMPORTANT NOTE:

The pressed glass of this lighting has a principal character as it has been elaborated with craftsmanship, in a natural way that could be presented as a result some small bubbles, including diverse materials, relieve thread, differences in thickness and lines. This lack of precision is accredited to the sensitive craft work, the exclusiveness and authenticity of this glass.

ES

- 4a. Volver a montar la placa (A).
- 5a. El foco viene embolsado. Retirar la bolsa de plástico exterior y desenrollar el cable. No retirar el perfil de protección (E).
- 6a. Si es necesario regular la altura de la luminaria, estirar de los cables a través de la pieza (O), según se indica en el dibujo.
- 7a. Al terminar completamente la instalación, retirar el perfil de protección (E) con las manos, rompiendo por la zona pre-cortada.

NOTA IMPORTANTE:

El vidrio prensado de esta luminaria tiene como característica principal el estar elaborado artesanalmente, de esta manera resulta natural que pueda presentar algunas pequeñas burbujas, inclusiones de material diverso, hilos en relieve, diferencias de espesor y rayas. Estas imprecisiones acreditan el sentido artesanal, de exclusividad y autenticidad de este vidrio.

D

- 4a. Bringen Sie die Montageplatte (A) wieder an.
- 5a. Der Strahler ist einzeln verpackt. Entfernen Sie die äußere Verpackung und wickeln Sie das Kabel auf. Nicht die Schutztasche (E) entfernen.
- 6a. Wenn das Verstellen der Leuchtenhöhe notwendig ist, wie auf der Abbildung zu sehen ist mit Hilfe der Kabelzugentlastung (O) an den Kabeln ziehen.
- 7a. Entfernen Sie zum Beenden der Installation die Schutztasche (E), indem Sie sie mit der Hand an der perforierten Linie aufreißen

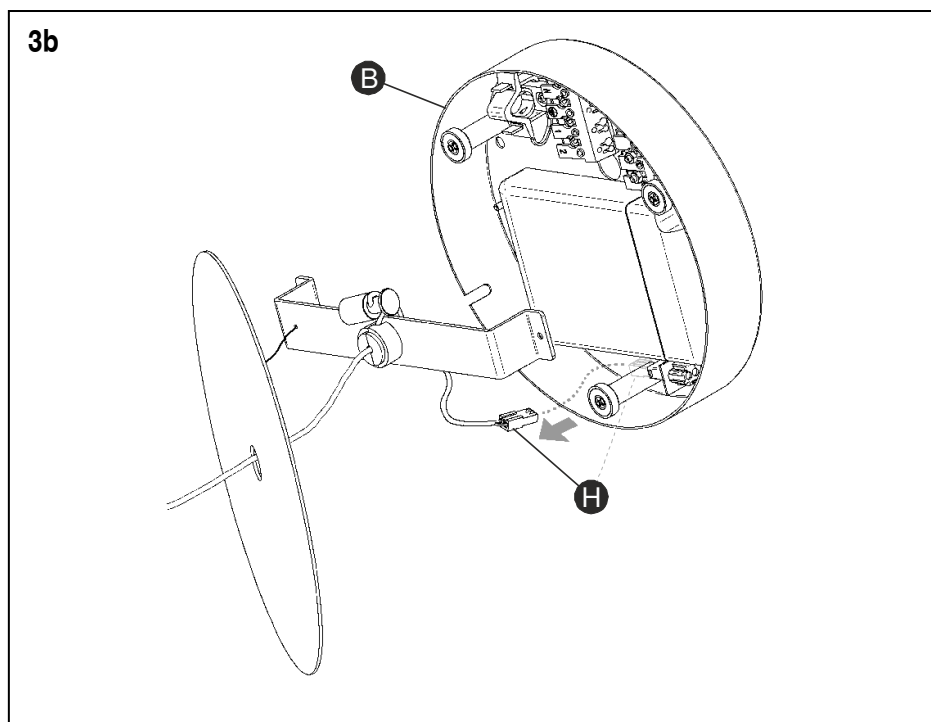
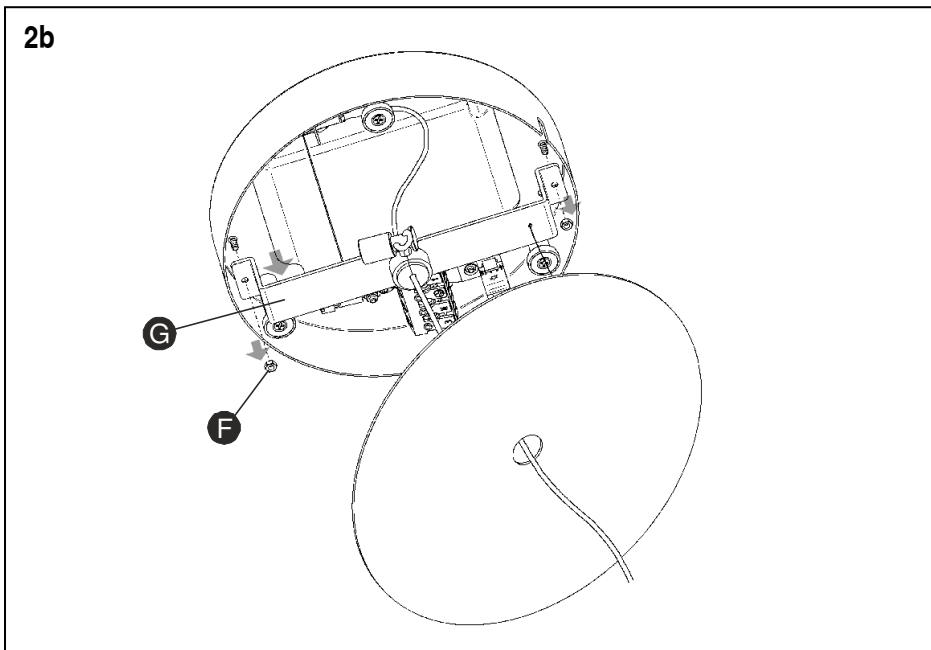
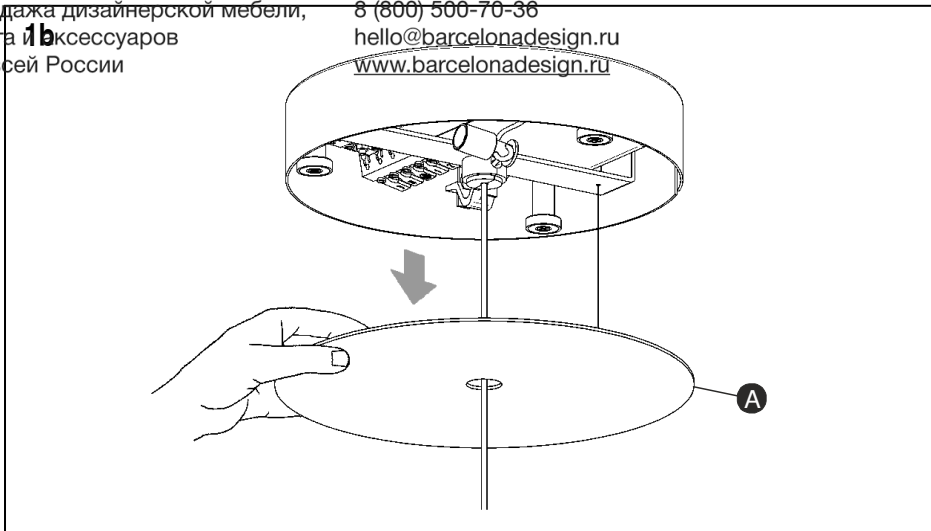
WICHTIGER HINWEIS:

Das wesentliche Merkmal des gepressten Glases dieser Leuchte ist die handgefertigte Produktion. Daher erscheint es natürlich, dass es kleine Luftblasen, diverse Materialeinschlüsse, Relieffäden, Kratzer und unterschiedliche Stärken geben kann. Diese Ungenauigkeiten unterstreichen den Charakter der Handgefertigung, die Exklusivität und Echtheit dieses Glases.

INSTALLATION SIDE CABLE / INSTALACIÓN CABLE LATERAL / SEITENKABEL INSTALLATION

Продажа дизайнерской мебели,
света и аксессуаров
по всей России

8 (800) 500-70-36
hello@barcelonadesign.ru
www.barcelonadesign.ru



EN

IMPORTANT NOTICE:

Switch off the mains before installing the lamp.

- 1b. Pull on the plate (A) to free it from the magnets.
- 2b. Unscrew the two nuts (F) to remove the bridge (G). Keep the two nuts in order to replace the bridge afterwards.
- 3b. Disconnect the terminal (H), and the plate (B) will be released.

ES

IMPORTANTE:

Desconectar el suministro eléctrico antes de realizar la instalación de la luminaria.

- 1b. Estirar de la placa (A) para desengancharla de los imanes.
- 2b. Extraer las dos tuercas (F) para desmontar el puente (G). Guardar las dos tuercas para volver, mas adelante, a montar el puente.
- 3b. Desconectar el terminal (H), el plato (B) quedará libre.

D

WICHTIG:

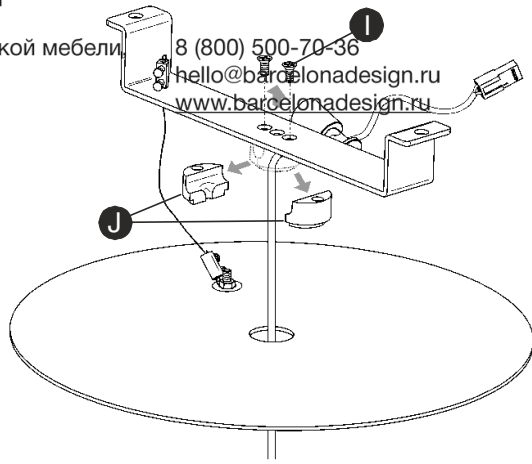
Schalten Sie den Strom ab, bevor Sie die Leuchtenmontage realisieren.

- 1b. Die Baldachinplatte (A) abnehmen und die Magnete lösen.
- 2b. Lösen Sie die Muttern (F) und entfernen Sie den Montagebügel (G). Die Muttern zum späteren Wiedermontieren des Montagebügels aufbewahren.
- 3b. Ziehen Sie die Steckverbindung (H) ab, der Leuchtenteller (B) liegt jetzt frei.

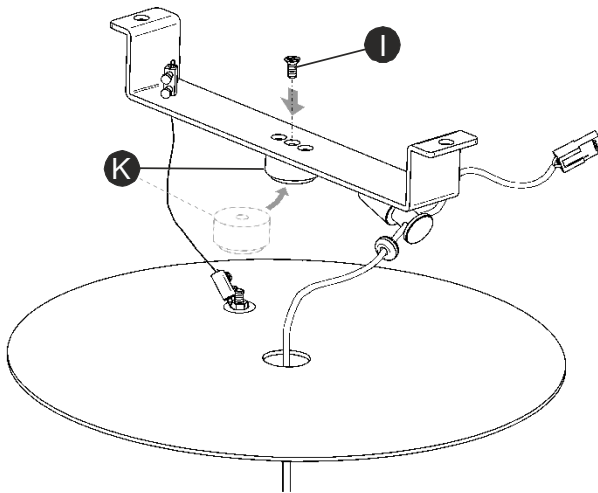
4b

Продажа дизайнерской мебели,
света и аксессуаров
по всей России

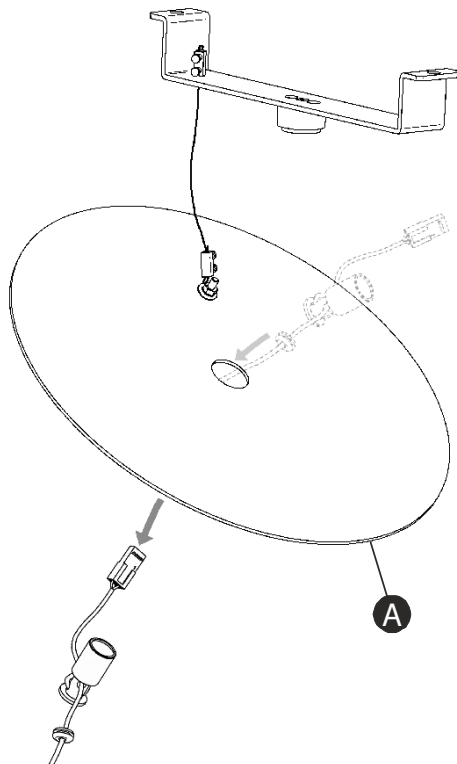
8 (800) 500-70-36
hello@barcelonadesign.ru
www.barcelonadesign.ru



5b



6b



EN

4b. Take out the two screws (I) in order to remove the pieces (J).

5b. Fit the spacer (K) supplied using one of the two screws (I) you removed in the previous step. Use the hole in the centre of the bridge.

6b. Run the cable through the plate (A).

ES

4b. Extraer los dos tornillos (I) para poder desmontar las piezas (J).

5b. Montar el distanciador (K) suministrado utilizando uno de los dos tornillos (I) desmontados en el paso anterior. Utilizar el orificio central del puente.

6b. Pasar el cable a través de la placa (A).

D

4b. Drehen Sie die Schrauben (I) heraus und montieren Sie die Montageteile (J) ab.

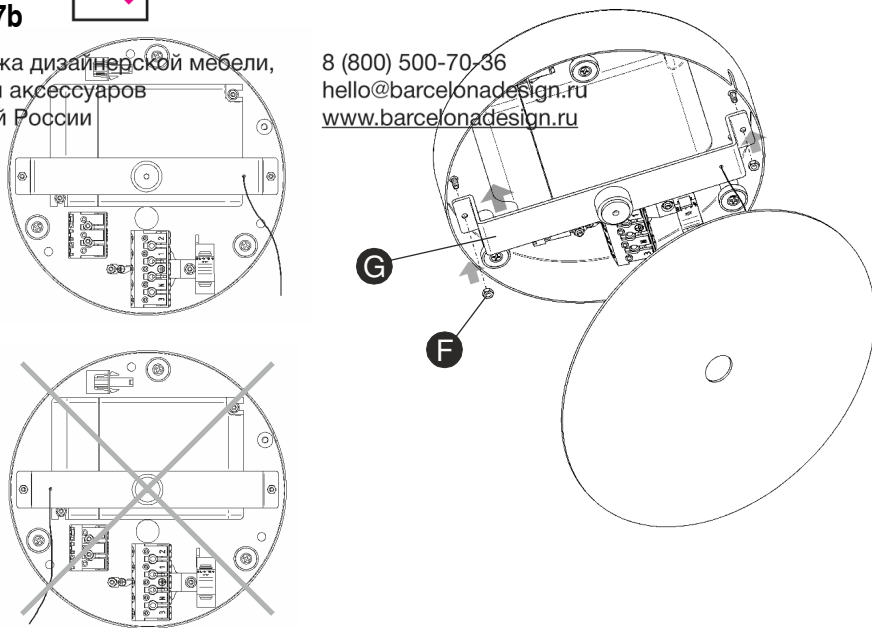
5b. Bringen Sie mit den zwei vorher abgeschraubten Schrauben (I) den im Lieferumfang enthaltenen Abstandhalter (K) an. Benutzen Sie dazu die Öffnung in der Mitte des Montagebügels.

6b. Führen Sie das Kabel durch die Baldachinplatte (A).

7b

Продажа дизайнерской мебели,
света и аксессуаров
по всей России

8 (800) 500-70-36
hello@barcelonadesign.ru
www.barcelonadesign.ru



EN

7b. Fit the bridge (G) and secure it with the two nuts (F) you removed in step 2b.

NOTE: Fit the bridge with the safety cable in the same position as it was in before; see drawing.

8b. After running the electrical wire from your power supply through the hole provided, fix the plate (B) to the ceiling, using suitable screws and plugs (not supplied).

IMPORTANT: Take into account which way the plate (B) is facing before fixing it to the ceiling. The slot at the side shows the direction in which the cable with the spotlight will run.

ES

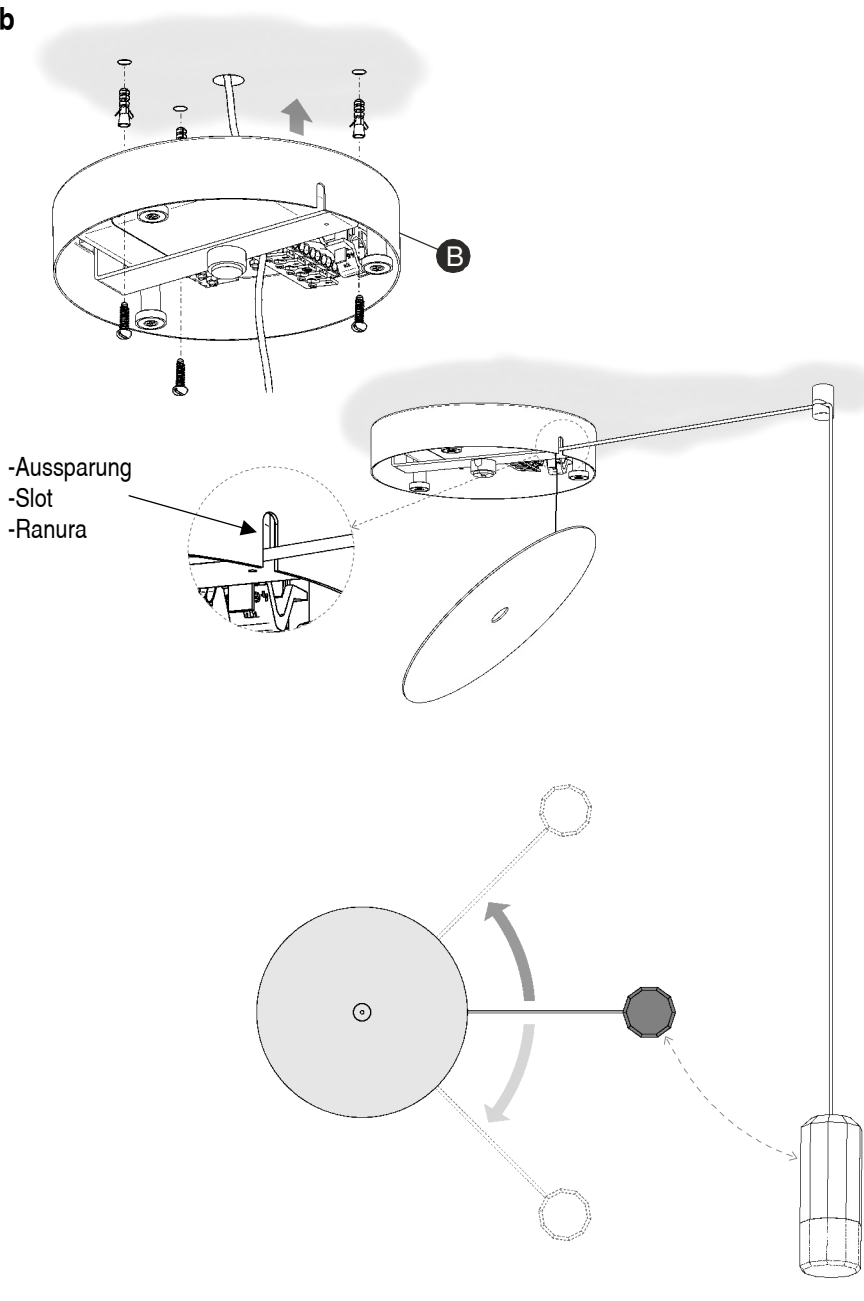
7b. Montar el puente (G) asegurándolo con las dos tuercas (F) desmontadas en el paso 2b.

NOTA: Montar el puente con el cable de seguridad en la misma posición que estaba, ver Dibujo.

8b. Después de pasar el cable eléctrico de su instalación por el orificio destinado a ello, fijar la placa (B) al techo, utilizando con los tornillos y tacos más adecuados (no suministrados).

IMPORTANTE: Tenga en cuenta la orientación de la placa (B) antes de fijarla al techo. La ranura lateral indica la dirección de salida que tendrá el cable con el foco.

8b



D

7b. Bringen Sie den Montagebügel (G) an und befestigen Sie ihn mit den in Schritt 2b abgeschraubten Muttern (F).

HINWEIS: Den Montagebügel mit Sicherheitskabel an der gleichen Stelle wie vorher anbringen, siehe Abbildung.

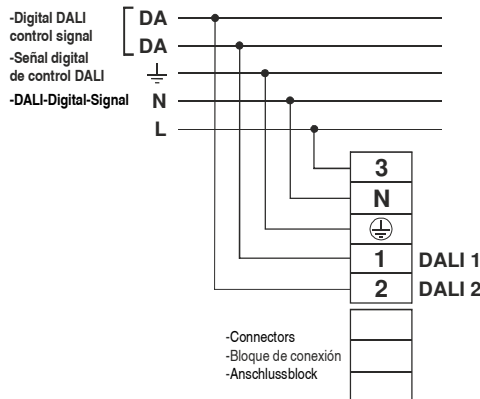
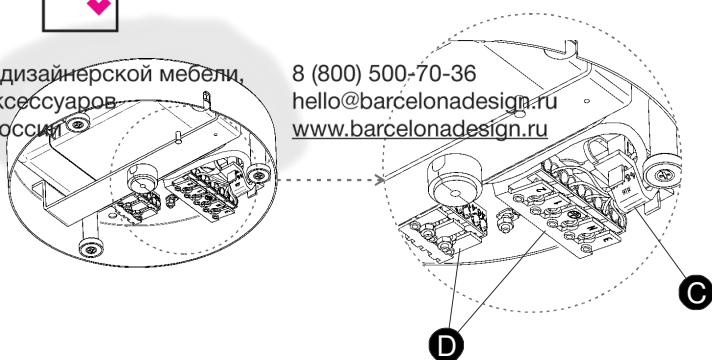
8b. Nach dem Einführen des Stromkabels durch die Öffnung die Montageplatte (B) mit geeigneten (nicht im Lieferumfang enthaltenen) Dübeln und Schrauben an der Decke befestigen.

WICHTIG: Achten Sie vor der Befestigung darauf, wie die Montageplatte (B) ausgerichtet ist. Die seitliche Aussparung zeigt an, wo sich der Kabelausgang zum Strahler befindet.

9b

Продажа дизайнерской мебели, света и аксессуаров по всей России

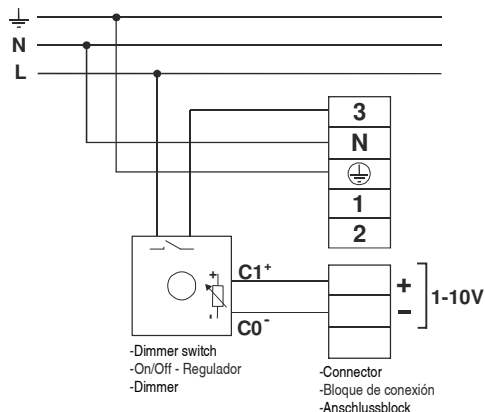
8 (800) 500-70-36
hello@barcelonadesign.ru
www.barcelonadesign.ru



DALI SYSTEM DIMMING
Diagram X

REGULACIÓN MEDIANTE SISTEMA DALI
Diagrama X

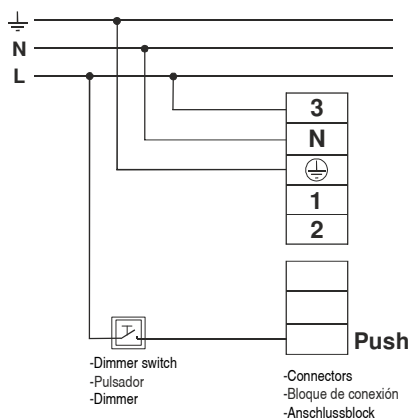
DIMMBAR MIT DALI-SYSTEM
Anschlussschema X



1-10V SYSTEM DIMMING
Diagram Y

REGULACIÓN MEDIANTE SISTEMA 1-10 V
Diagrama Y

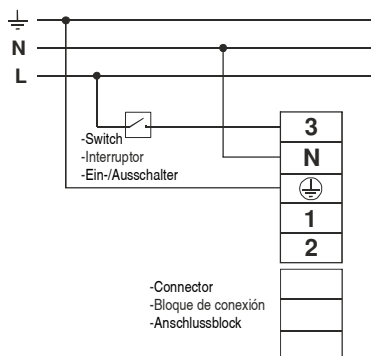
DIMMBAR 1-10V-SYSTEM
Anschlussschema Y



SWITCH DIMMING
Diagram Z

REGULACIÓN MEDIANTE PULSADOR
Diagrama Z

DIMMER MIT TASTEN-REGULIERUNG
Anschlussschema Z



NO DIMMING
Diagram W

SIN REGULACIÓN
Diagrama W

OHNE DIMMER
Anschlussschema W

EN

9b. After running the cable through the pullout protection (C), connect the light fitting to the mains power supply at the terminal block (D) as follows:

Dimmable with the DALI system: Connect terminal **3**, **N**, **T/T**, while connecting the DALI control digital signal lines at terminals **1** and **2** (see diagram X).

Dimmable 1-10V: Connect terminal **N** and **T/T** at the terminals as shown, while connecting the line running through the dimmer in your installation at terminal **3**. Terminals **1** and **2** are not used. Connect the electronic control signal lines at the terminals shown (see diagram Y).

Adjustable with a switch: Connect terminal **3**, **N** and **T/T** at the terminals as shown. Terminals **1** and **2** are not used.

At the terminal shown on the second terminal block connect the additional line leading to the switch in your installation (see diagram Z).

Non-dimmable: Connect **N** and **T/T** at the terminals as shown, while connecting the line running through the switch in your installation at terminal **3**, leaving terminals **1** and **2** unused (see diagram W).

VERY IMPORTANT:

Once the light fitting has been connected and switched on, if you change to a different dimming system this could cause operating problems. In these cases you need to perform a **RESET** on the driver fitted. Please consult VIBIA.

ES

9b. Después de pasar el cable por la pieza antitirones (C), efectuar la conexión de la luminaria a la red eléctrica en el bloque de conexión (D) de la siguiente manera:

Regulable con sistema DALI: Conectar polo **3**, **N**, **T/T**, mientras que en los polos **1** y **2** conectar las líneas de señal digital de control DALI. (Ver Diagrama X).

Regulable 1-10V: Conectar polo **N** y **T/T** en los polos según se indica, mientras que en el polo **3** conectar la línea que pasa por el regulador de su instalación. Los polos **1** y **2** no se utilizan. En los polos indicados de la segunda regleta conectar las líneas de señal de control electrónico. (Ver Diagrama Y).

Regulable con pulsador: Conectar polo **3**, **N** y **T/T** en los polos según se indica. Los polos **1** y **2** no se utilizan.

En el polo indicado de la segunda regleta conectar la línea adicional que pasa por el pulsador de su instalación. (Ver Diagrama Z).

Sin regulación: Conectar **N** y **T/T** en los polos según se indica, mientras que en el polo **3** conectar la línea que pasa por el interruptor de su instalación, quedando los polos **1** y **2** sin utilizar. (Ver Diagrama W).

MUY IMPORTANTE:

Una vez la luminaria se ha conectado y encendido, si se cambia a otro sistema de regulación puede dar problemas funcionales. En estos casos se necesita hacer un **RESET** sobre el driver montado. Consultar con VIBIA.

D

9b. Führen Sie das Kabel nun durch die Zugentlastung (C) und schließen Sie anschließend die Leuchte wie folgt beschrieben im Anschlussblock (D) an das Stromnetz an:

Mit DALI-System dimmbar: Führen Sie an Pol **3**, **N**, **T/T** den Anschluss durch, während Sie die Pole **1** und **2** an die Leitungen anschließen, die zur digitalen DALI-Kontrolle führen. (S. Anschluss-Schema X).

Dimmbar 1-10V: Schließen Sie Pol **N** und **TT** wie angezeigt an die Pole an, während Sie an Pol **3** die durch den Dimmer verlaufende Leitung anschließen. Die Pole **1** und **2** werden nicht benutzt. An den gekennzeichneten Polen der zweiten Klemmleiste die Leitungen anschließen, die zu den Kontrollleuchten führen (s. Anschluss-Schema Y).

Dimmbar mit Tastenregulierung: Schließen Sie Pol **3**, **N** und **T/T** an den entsprechend angezeigten Polen an. Die Pole **1** und **2** werden nicht benutzt.

An dem gekennzeichneten Pol der zweiten Klemmleiste die Zusatzleitung für die Tastenregulierung Ihrer Installation anschließen. (S. Anschluss-Schema Z).

Ohne Dimmer: Schließen Sie **N** und **TT** wie angezeigt an die Pole an, während Sie an den **L**-Pol die durch den Schalter verlaufende Leitung anschließen. Die Pole **1** und **2** werden nicht benutzt. (S. Anschluss-Schema W).

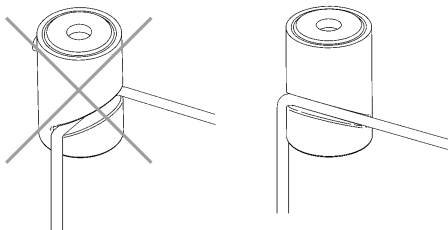
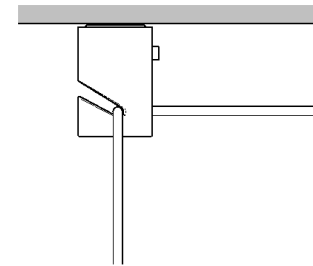
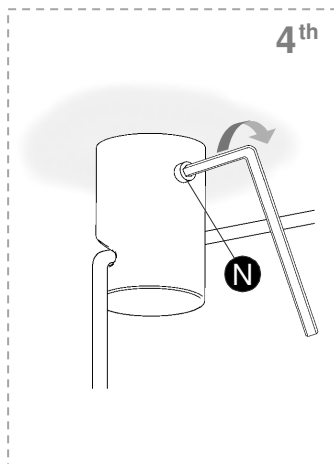
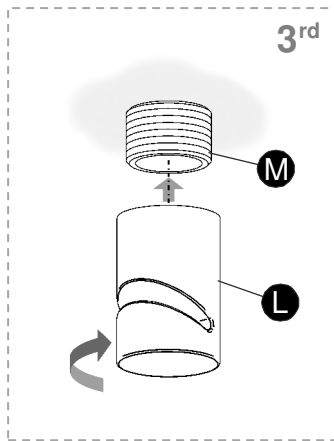
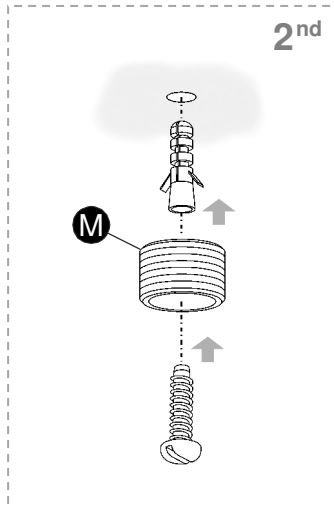
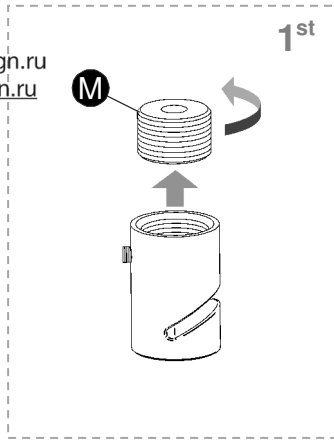
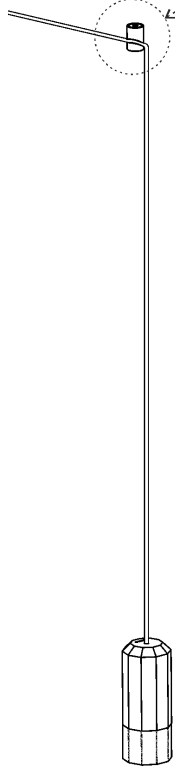
SEHR WICHTIG:

Ist die Lampe erst einmal angeschlossen und eingeschaltet, kann ein Wechsel des Dimmsystems zu Funktionsproblemen führen. In diesen Fällen muss am montierten Treiber (oder Treibern) ein **RESET** durchgeführt werden. Fragen Sie bei VIBIA nach.

10b

Продажа дизайнерской мебели, света и аксессуаров по всей России

8 (800) 500-70-36
hello@barcelonadesign.ru
www.barcelonadesign.ru



DETAIL X
DETALLE X
BILB X

EN

10b. Fix the cable holder (L) to the ceiling in such a way that when hung (see drawing) the spotlight is in the desired position.

- 1- Unscrew and remove piece (M).
- 2- Fix piece (M) to the ceiling using a suitable screw and plug (not supplied).
- 3- Fix the cable holder (L) to piece (M).
- 4- After inserting the cable into the slot in the cable holder (E) and making sure this faces the right way so that the cable does not come out (see detail X), tighten the stud (N) with the allen key supplied.

IMPORTANT: Do not fix the cable holders in the wall.

NOTE: When the distance between cable holders exceeds two meters, must install supplied cable holders on an intermediate position.

ES

10b. Fijar la pieza sujetacables (L) en el techo, de forma que el foco cuando este colgado (ver Dibujo) quede en la posición que desee.

- 1- Desenroscar y extraer la pieza (M).
- 2- Fijar la pieza (M) al techo utilizando el tornillo y taco mas adecuado (no suministrados).
- 3- Roscar el sujetacables (L) en la pieza (M).
- 4- Después de insertar el cable en la ranura del sujetacables (E) y que este quede orientado para que no se salga el cable (Ver Detalle X), apretar la espiga (N) con la llave allen suministrada.

IMPORTANTE: No montar el sujetacables en la pared.

NOTA: La distancia entre las piezas sujetacables no debe superar los dos metros. Fijar en una posición intermedia otra pieza sujetacable suministrada

D

10b. Befestigen Sie die Kabelhalter (L) so an der Decke, dass sich der Strahler beim Aufhängen in der gewünschten Position befindet (s. Abbildung).

- 1- Schraubteil (M) herausschrauben.
- 2- Schraubteil (M) mit (nicht gelieferten) geeigneten Schrauben und Dübeln befestigen.
- 3- Kabelhalter (L) auf dem Schraubteil (M) festschrauben.
- 4- Kabel durch die Aussparung am Kabelhalter (E) einführen. Wenn diese so ausgerichtet ist, dass das Kabel nicht herausrutscht (s. Abb.), die Stiftschraube (N) mit dem mitgelieferten Inbusschlüssel festziehen.

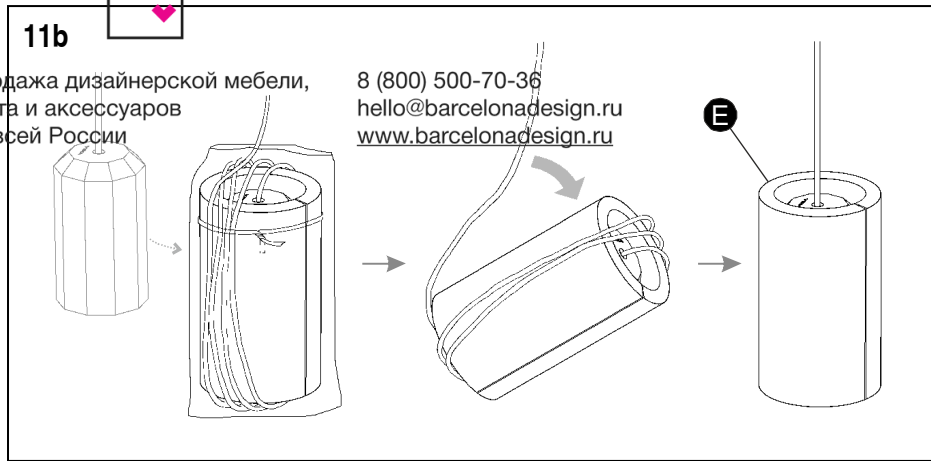
WICHTIG: Kabelhalter nicht an der Wand anbringen.

HINWEIS: Es werden mehr Kabelhalter geliefert, um bei Entfernungen über zwei Metern zwischen diesen einen zwischenzuschalten.

11b

Продажа дизайнерской мебели,
света и аксессуаров
по всей России

8 (800) 500-70-36
hello@barcelonadesign.ru
www.barcelonadesign.ru



EN

11b. The spotlight is wrapped up. Remove the outer plastic bags and unroll the cable. Do not remove the protective profile (E).

12b. Fit the anti-pull piece (O) (it is held in place by a small magnet), and insert the cable gland (P) in the slot provided for it.

13b. Connect the terminal blocks (H).

ES

11b. El foco viene embolsado. Retirar la bolsa de plástico exterior y desenrollar el cable. No retirar el perfil de protección (E).

12b. Colocar la pieza antitirones (O) (se aguenta mediante un pequeño imán), y montar el pasacables (P) en la ranura dispuesta para ello.

13b. Conectar el terminal (H).

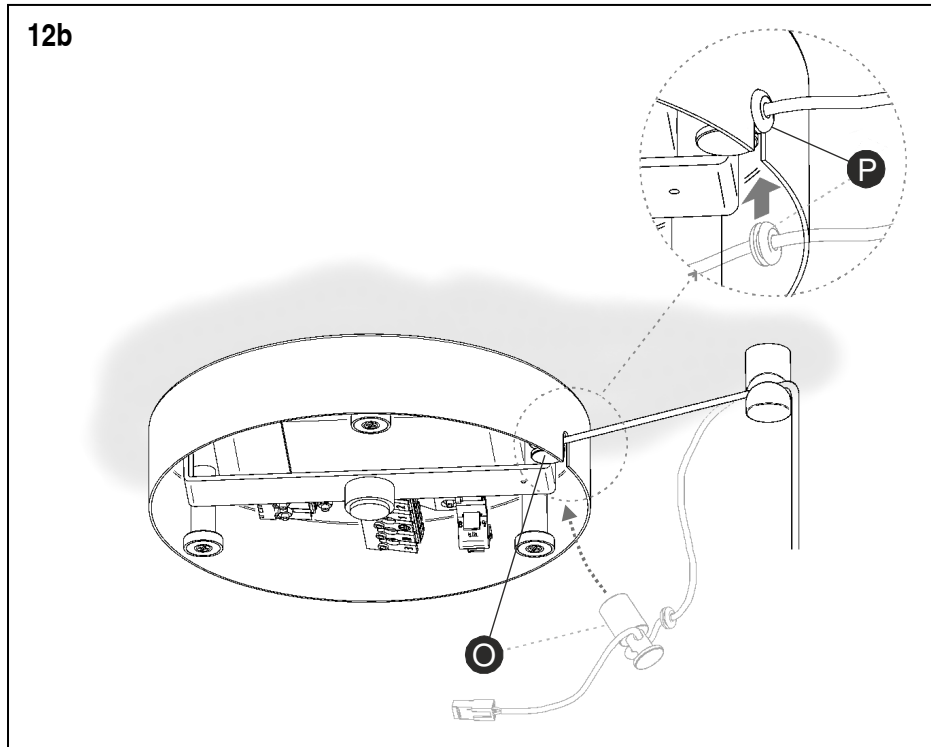
D

11b. Der Strahler ist einzeln verpackt. Entfernen Sie die äußere Verpackung und wickeln Sie das Kabel auf. Nicht die Schutztasche (E) entfernen.

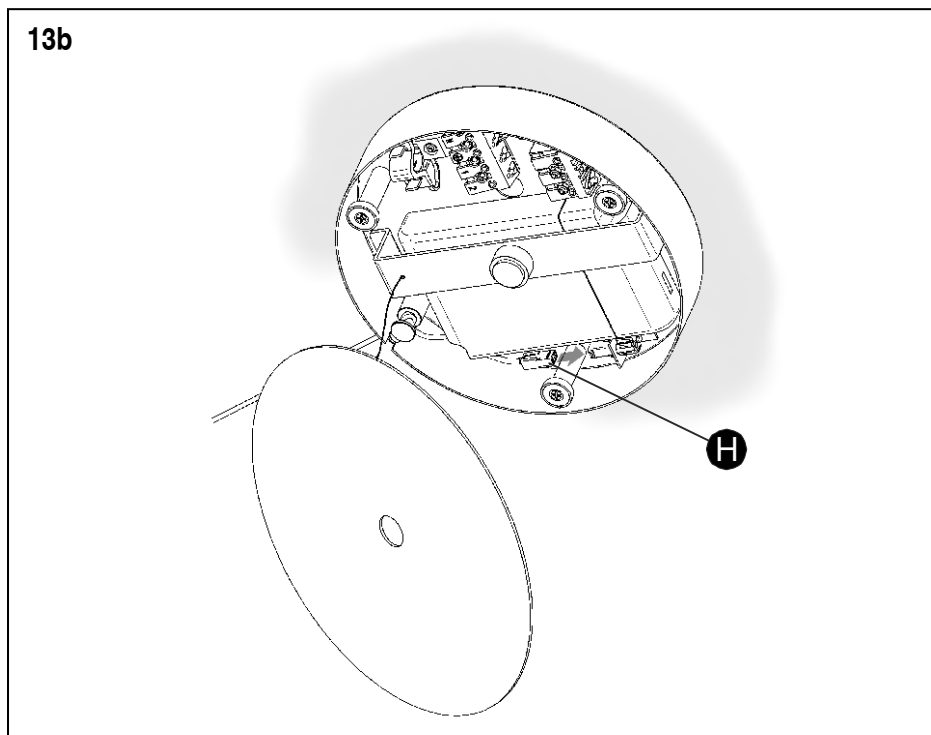
12b. Bringen Sie die Kabelzugentlastung (O) an (Mit einem kleinen Magneten hält diese besser) und montieren Sie die Kabeleinführung (P) in der dafür vorgesehenen Aussparung.

13b. Stecken Sie die Steckverbindung (H) wieder ein.

12b



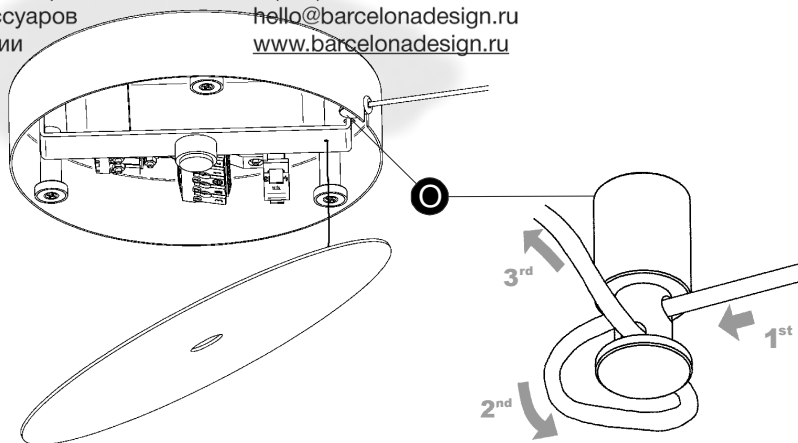
13b



14b

Продажа дизайнерской мебели, света и аксессуаров по всей России

8 (800) 500-70-36
hello@barcelonadesign.ru
www.barcelonadesign.ru



EN

14b. If it is necessary to adjust the height of the light fitting, pull the cables through the piece (O), as shown in the drawing.

15b. Replace the plate (A).

16b. After installation is complete, remove the protective profile (E) by hand, breaking each profile along the pre-cut line.

IMPORTANT NOTE:

The pressed glass of this lighting has a principal character as it has been elaborated with craftsmanship, in a natural way that could be presented as a result some small bubbles, including diverse materials, relieve thread, differences in thickness and lines. This lack of precision is accredited to the sensitive craft work, the exclusiveness and authenticity of this glass.

ES

14b. Si es necesario regular la altura de la luminaria, estirar de los cables a través de la pieza (O), según se indica en el dibujo.

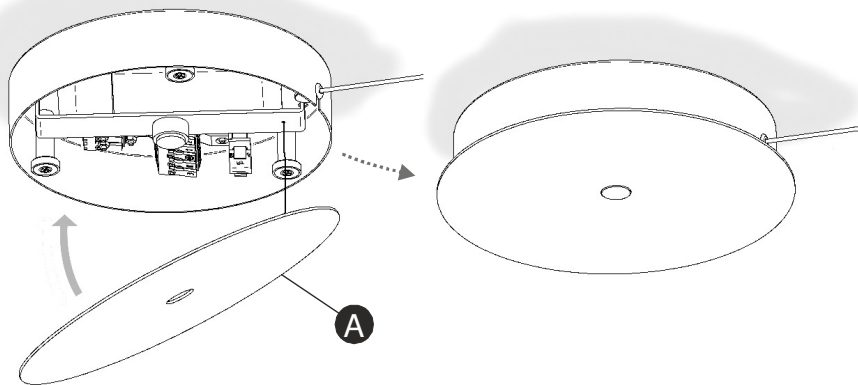
15b. Volver a montar la placa (A).

16b. Al terminar completamente la instalación, retirar el perfil de protección (E) con las manos, rompiendo por la zona pre-cortada.

NOTA IMPORTANTE:

El vidrio prensado de esta luminaria tiene como característica principal el estar elaborado artesanalmente, de esta manera resulta natural que pueda presentar algunas pequeñas burbujas, inclusiones de material diverso, hilos en relieve, diferencias de espesor y rayas. Estas imprecisiones acreditan el sentido artesanal, de exclusividad y autenticidad de este vidrio.

15b



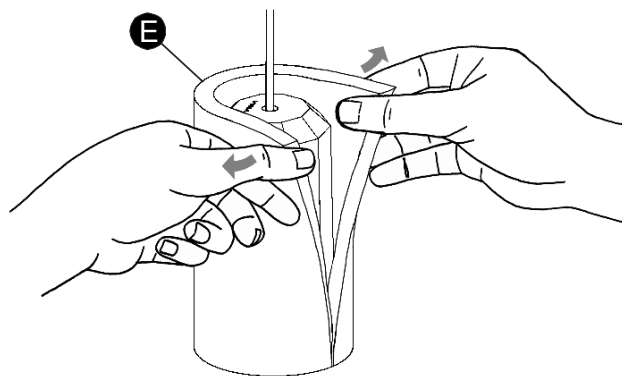
D

14b. Wenn das Verstellen der Leuchtenhöhe notwendig ist, wie auf der Abbildung zu sehen mit Hilfe der Kabelzugentlastung (O) an den Kabeln ziehen.

15b. Bringen Sie die Montageplatte (A) wieder an.

16b. Entfernen Sie zum Beenden der Installation die Schutztasche (E), indem Sie sie mit der Hand an der perforierten Linie aufreißen

16b



WICHTIGER HINWEIS:

Das wesentliche Merkmal des gepressten Glases dieser Leuchte ist die handgefertigte Produktion. Daher erscheint es natürlich, dass es kleine Luftblasen, diverse Materialeinschlüsse, Relieffäden, Kratzer und unterschiedliche Stärken geben kann. Diese Ungenauigkeiten unterstreichen den Charakter der Handgefertigung, die Exklusivität und Echtheit dieses Glases.

Maintenance / Mantenimiento / Instandhaltung

EN -Use a slightly-wet cotton cloth for cleaning.

ES -Para limpiar la luminaria, usar un paño de algodón ligeramente humedecido en agua.

D -Zur Reinigung der Leuchte nutzen Sie einen leicht angefeuchteten Baumwoll-Lappen.

-In case of malfunction or damage, please contact the retailer who sold the lamp.

-En caso de avería o incidente con la luminaria, contactar directamente con el establecimiento en que se adquirió.

-Im Falle des Ausfalls oder einer Fehlfunktion der Leuchte setzen Sie sich direkt mit dem Unternehmen in Verbindung bei dem Sie die Leuchte bezogen haben.