

Инструкция по эксплуатации

Дизельная тепловая пушка Master BF 95

Цены на товар на сайте:

http://www.vseinstrumenti.ru/klimat/teplovye_pushki/dizelnye/master/bf_95/

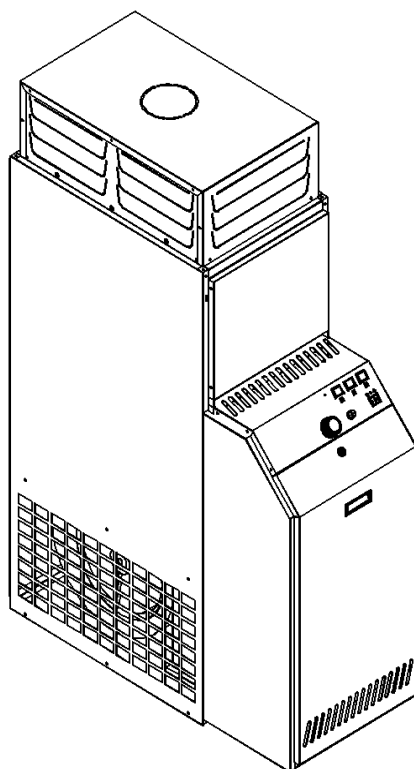
Отзывы и обсуждения товара на сайте:

http://www.vseinstrumenti.ru/klimat/teplovye_pushki/dizelnye/master/bf_95/#tab-Responses

MASTER®

RU – Тепловой генератор

Руководство по эксплуатации и техобслуживанию



BF 35

BF 45

BF 75

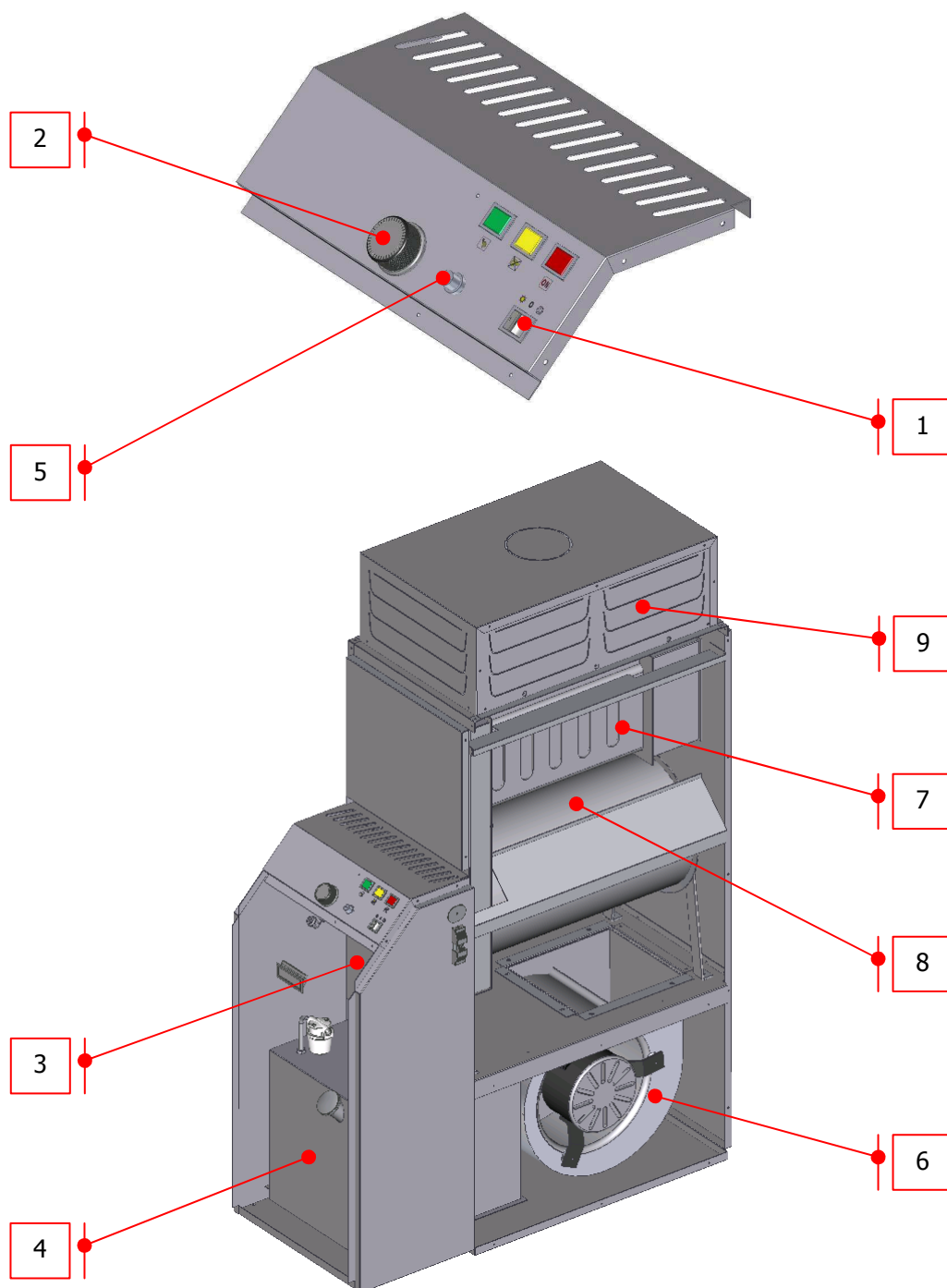
BF 95

BF 105

4111.805
Edition 10
Rev. 01



ПУЛЬТ УПРАВЛЕНИЯ



1. Переключатель
2. Термостат температуры воздуха
3. Горелка
4. Бак
5. Защитный термостат
6. Вентилятор
7. Теплообменник
8. Камера горения
9. Диффузионная головка

ОПИСАНИЕ

ВНИМАНИЕ: В ходе функционирования ребра не должны полностью закрываться в целях предупреждения перегрева камеры горения.

Тепловые генераторы серии **BF** предназначены для обогрева помещений средних или больших размеров, для которых требуется фиксированная система обогрева. Воздух нагревается при использовании тепловой энергии, производимой в ходе процесса горения и передаваемой горячим дымом свежему воздуху через металлические поверхности камеры горения с двойным контуром дымов, и теплообменника.

Проходные каналы воздуха и дымов разделены и реализованы посредством сварных швов и уплотнительных прокладок. Продукты горения, после охлаждения, направляются в выпускной канал; данный канал должен быть подсоединен к трубе или дымоходу с размерами, гарантирующими возможность выпуска дымов.

Воздух, поддерживающий горение, то есть необходимый для горения, всасывается горелкой, которая забирает его непосредственно из обогреваемого помещения; поэтому данное помещение должно вентилироваться соответствующим образом в целях гарантии достаточности обмена воздуха.

Конечный канал нагнетания горячего воздуха (9) оснащен подвижными поворачиваемыми ребрами, в целях направления потока горячего воздуха в желаемое направление.

Тепловые генераторы серии **BF** могут функционировать с горелками, питаемыми газойлем, обладающими режимом функционирования ON - OFF.

Генератор поставляется с баком газойля (4).

Функционирование генератора контролируется двумя предохранительными устройствами, которые срабатывают в случае серьезных неисправностей.

Контрольная аппаратура горелки, монтированная на шасси самой горелки и оснащенная кнопкой восстановления, обеспечивает ее остановку, если пламя гаснет, в то время как защитный термостат с ручным восстановлением срабатывает, обеспечивая остановку функционирования генератора, если температура камеры горения превышает предварительно заданное предельное значение.

В случае срабатывания одного из предохранительных устройств, необходимо всегда искать причину срабатывания и устранить ее до нажатия соответствующей кнопки восстановления и повторного запуска генератора (см. "ПРОБЛЕМЫ ФУНКЦИОНИРОВАНИЯ, ПРИЧИНЫ И МЕРЫ").

ПРЕДУПРЕЖДЕНИЯ

ВНИМАНИЕ: Могут использоваться только горелки, выбранные и поставленные изготовителем. Маркировка SE оборудования утрачивает действие в случае замены горелки на нефирменную модель, даже если она обладает подобными характеристиками.

Монтаж, регулировка и использование теплового генератора должны осуществляться при соблюдении регулировок и действующих законов относительно использования оборудования.

Рекомендуется соблюдать следующие правила:

- Тщательно соблюдать инструкции, содержащиеся в настоящем руководстве.
- Генератор не должен устанавливаться в зонах при наличии значительного риска пожара или взрыва.
- Легко возгораемые материалы не позиционированы рядом с устройством (минимальное расстояние должно составлять 3 м).
- Были применены необходимые меры для профилактики пожаров.
- Гарантирована вентиляция помещения, в котором находится генератор, и она является достаточной для потребностей самого генератора.
- Генератор позиционирован рядом с трубой и электрощитом питания, с соответствующими заявленными характеристиками.
- Генератор контролируется до ввода в эксплуатацию и регулярно проверяется в ходе его использования, предупреждая доступ детей и/или животных.
- При завершении использования разъединительный выключатель должен быть выключен.

Кроме того, необходимо соблюдать условия функционирования теплового генератора, в частности:

- Не превышать максимальную тепловую мощность топки.
- Убедиться, что расход воздуха не ниже номинального; кроме того, необходимо проверить отсутствие препятствий или засорений вытяжных и/или нагнетательных каналов воздуха, таких как полотна или одеяла, позиционированные на устройстве, стен и громоздких предметов рядом с генератором и т.д. Если расход воздуха является недостаточным, наблюдается перегрев камеры горения и последующее вмешательство защитного термостата с ручным восстановлением.

ИНСТРУКЦИИ ПО МОНТАЖУ

ВНИМАНИЕ!

Все операции, описанные в данном параграфе, должны осуществляться квалифицированным персоналом.

ЭЛЕКТРИЧЕСКИЕ СОЕДИНЕНИЯ И РЕГУЛИРОВКИ:

ВНИМАНИЕ!

Электрическая линия питания генератора должна быть оснащена заземлением и термомангнитным выключателем с дифференциалом.

Кабель электропитания должен быть подсоединен к электрощиту, оснащенный разъединительным выключателем.

Серийная комплектация теплового генератора включает все контрольные и защитные устройства, необходимые для функционирования: подсоединенный электрощит, термостат температуры воздуха (2), термостат вентилятора и защитный термостат с ручным восстановлением.

Кроме того, необходимо предусмотреть:

- Подсоединение к электрической сети, осуществляемое посредством розетки-внешней вилки питания, после проверки характеристик электрического питания, приведенных на клейкой этикетке.

После проведения всех описанных операций и перед запуском генератора, необходимо проверить выполненные электрические соединения в соответствии с приведенными на электрической схеме.

При первом запуске необходимо всегда проверять, чтобы поглощение тока вентилятора не превышало заявленное значение. Кроме того, горелка должна регулироваться в соответствии с инструкциями, приведенными в соответствующем руководстве.

ПОДСОЕДИНЕНИЕ К КАНАЛАМ НАГРЕТАНИЯ ГОРЯЧЕГО ВОЗДУХА

Тепловой генератор предрасположен для функционирования в режиме прямого рассеивания воздуха. Данное устройство может быть подсоединено к каналам соответствующего сечения, если специфические требования использования требуют этого; в связи с тем, что расход воздуха может изменяться, должны осуществляться контроли и регулировки, выполняемые каждый раз при внесении значительных изменений в распределительный контур горячего воздуха (изменения длины или диаметра труб, количества колен и т.д.).

Необходимо:

- Проверить, что ток, потребляемый двигателем вентилятора не превышает заявленное значение.
- Проверить, что расход воздуха равен номинальному.

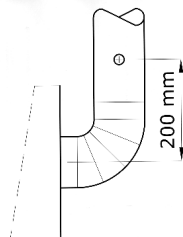
ПОДСОЕДИНЕНИЕ К ДЫМОТВОДУ

КПД горения и соответствующее функционирование горелки зависят от тяги трубы. Подсоединение к дымоотводу должно осуществляться при соблюдении действующих законов и следующих инструкций:

- Траектория дымоотвода должна быть насколько можно более короткой с восходящей траекторией.
- Необходимо избегать узких колен и уменьшения сечения.
- Должна быть предусмотрена одна труба для каждого теплового генератора.
- Тяга дымохода должна быть, по меньшей мере, равной предписанной.

АНАЛИЗ ПРОДУКТОВ ГОРЕНИЯ


Датчики для контроля за разложением продуктов горения и температуры дымов должны быть позиционированы в соответствии с указаниями Рис. 2.



При завершении испытаний отверстие, сделанное для установки датчиков, должно быть закупорено посредством материала, гарантирующего герметичность трубы и устойчивого к высоким температурам.

ЗАПУСК

Для запуска генератора:

- Убедиться, что переключатель (1) находится в положении "0".
- Подключить питание генератора.
- Повернуть ручку термостата температуры воздуха (2) до достижения максимальной указанной температуры и переместить переключатель (1) в положение : горелка запускается, а спустя приблизительно одну минуту запускается и вентилятор.
- Если после проведения данных операций генератор не функционирует, обратитесь к параграфу "ПРОБЛЕМЫ ФУНКЦИОНИРОВАНИЯ, ПРИЧИНЫ И МЕРЫ" и постарайтесь обнаружить причину проблем функционирования.
- В случае соответствующего функционирования генератора необходимо:
 - 1) Повернуть ручку термостата температуры воздуха до достижения желаемой температуры.
 - 2) Произвести регулировку ребер диффузионной головки (9) в соответствии с предпочитаемым направлением.


ОСТАНОВКА

ВНИМАНИЕ!

Не допускать остановку функционирования генератора, отключая разъединительный выключатель щита питания. Электропитание должно отключаться только после остановки вентилятора.

Для остановки генератора необходимо воздействовать на переключатель (1), перемещая его в положение "0". Горелка останавливается, а вентилятор продолжает функционирование, запускаясь даже несколько раз, до полного охлаждения камеры горения.

ВЕНТИЛЯЦИЯ

В целях достижения функционирования генератора только в режиме постоянной вентиляции, необходимо переместить переключатель (1) в положение .

ТЕХОБСЛУЖИВАНИЕ

ВНИМАНИЕ!

Все операции, описанные в данном параграфе, должны производиться только квалифицированным персоналом.

В целях регулярного функционирования генератора необходимо периодически осуществлять следующие операции, отключая линию электропитания генератора до начала проведения работ.

Перед началом проведения операции необходимо:

- Произвести остановку генератора, выполняя инструкции предыдущего параграфа.
- Отключить электропитание путем воздействия на разъединительный выключатель.
- Подождать охлаждения генератора.

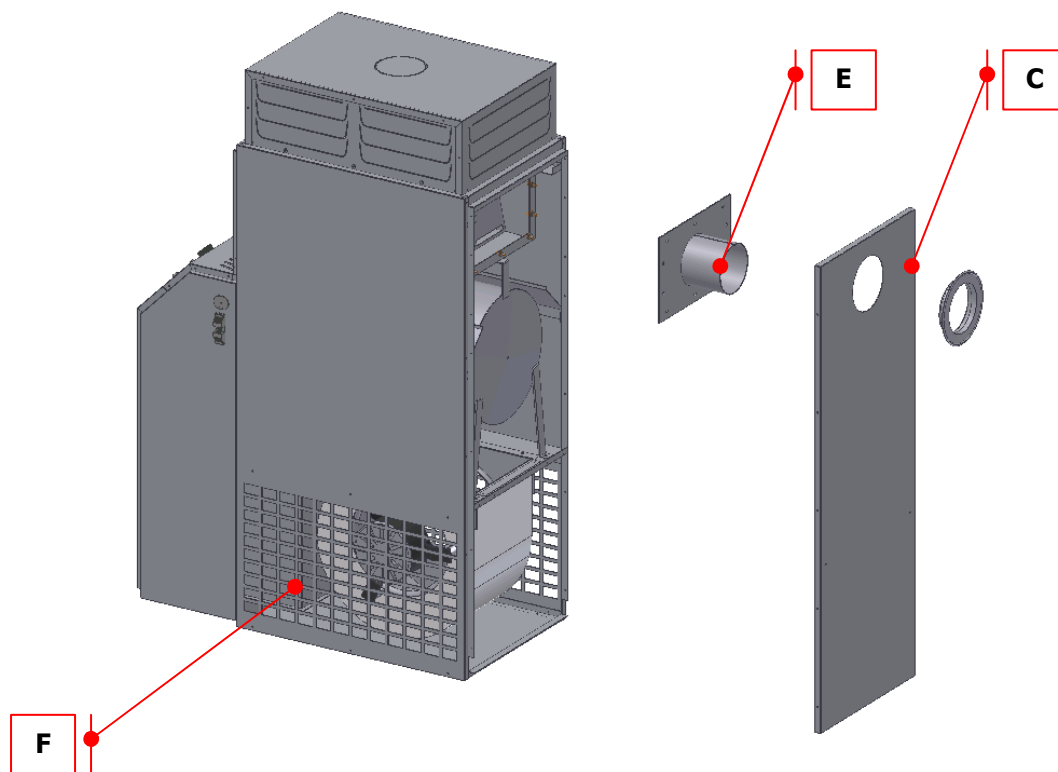
ОЧИСТКА ТЕПЛОМЕННОКА И КАМЕРЫ ГОРЕНИЯ

В целях поддержания высокой производительности и увеличения срока службы генератора, описанная в настоящем параграфе операция должна осуществляться, по меньшей мере, один раз при завершении периода эксплуатации, или чаще, при наличии чрезмерного количества сажи; ее наличие может быть вызвано несоответствующей тягой трубы, плохим качеством топлива, несоответствующей регулировкой горелки или более-менее частого чередования фаз включения и остановки горелки.

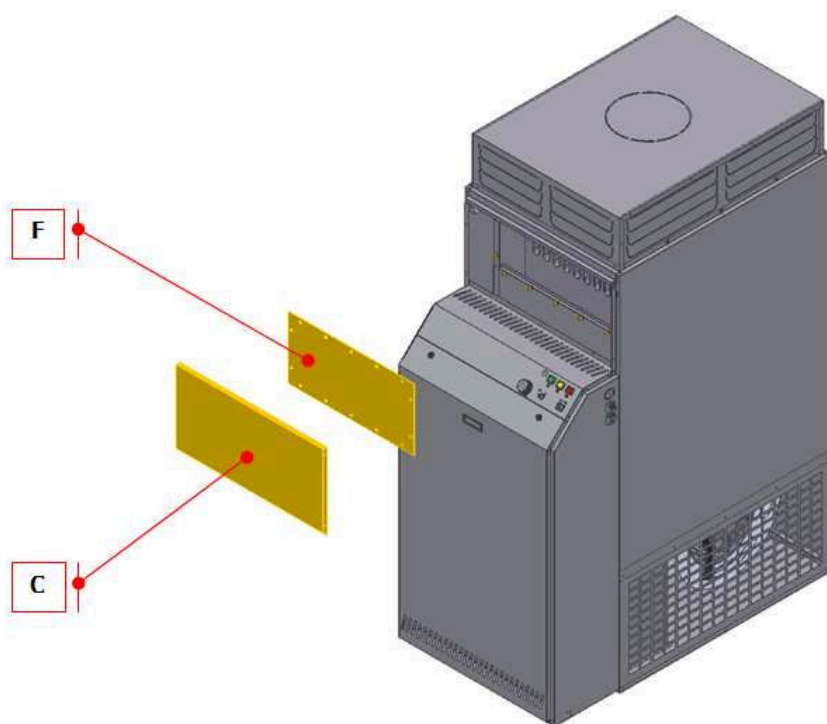
Необходимо уделять внимание в ходе функционирования: пульсации при запуске могут быть вызваны чрезмерным наличием сажи.

В целях доступа к внутренней части камеры горения и обменника после снятия горелки, необходимо снять заднюю (С) и инспекционную панель самого обменника (Е).
Посредством ерша и пылесоса удаляется оставшаяся сажа и посторонние элементы.

Модели BF 35 – BF 45 – BF 75:



Модели BF 95 – BF 105:



ОЧИСТКА ВЕНТИЛЯТОРА

Необходимо удалить посторонние предметы, застрявшие между звеньями вытяжной решетки (F), а при необходимости, произвести очистку крыльчатки посредством соответствующих инструментов для продува сжатого воздуха.

ОЧИСТКА ГОРЕЛКИ

В целях соответствующего функционирования генератора производить периодическое техобслуживание горелки, обращаясь в авторизованный центр техобслуживания. Операции по очистке, техобслуживанию и регулировке должны производиться при тщательном соблюдении инструкций, приведенных в руководстве по эксплуатации.

ТРАНСПОРТИРОВКА И ПЕРЕМЕЩЕНИЕ

В целях транспортировки и перемещения генератор должен позиционироваться на подставку и подниматься посредством подъемника: не были предусмотрены крепежные точки для поднятия.

Перед перемещением генератора необходимо произвести следующие действия:

- Произвести остановку генератора в соответствии с указаниями предыдущего параграфа.
- Отключить электропитание.
- Подождать охлаждения генератора.

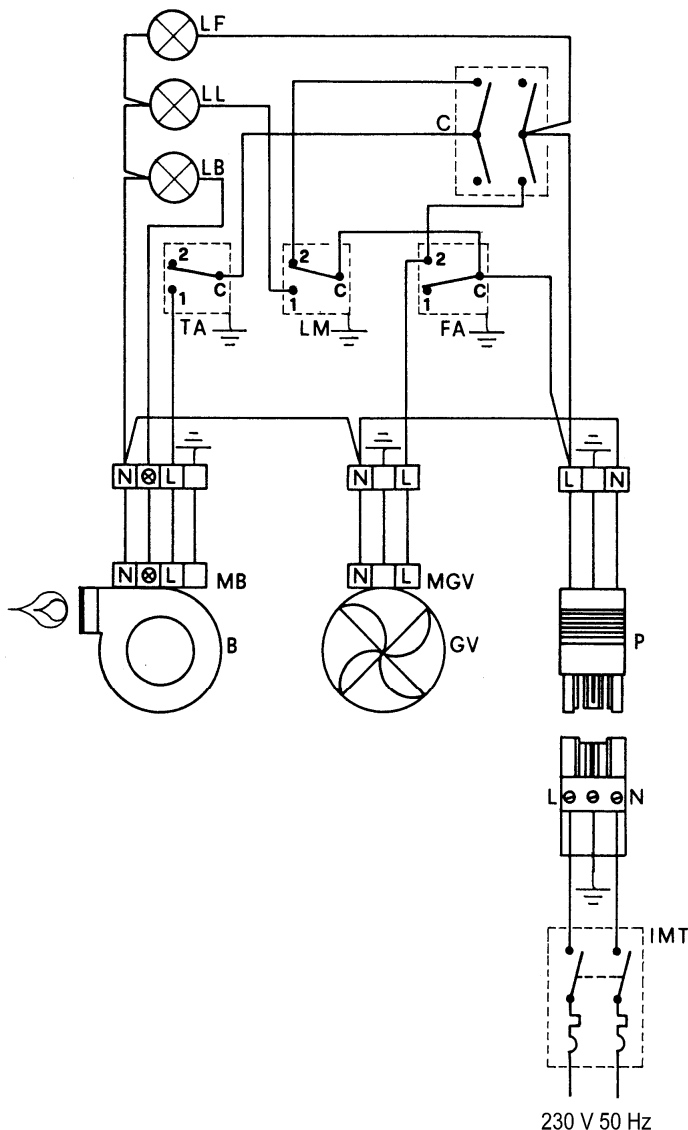
ПРОБЛЕМЫ ФУНКЦИОНИРОВАНИЯ

НЕИСПРАВНОСТЬ	ПРИЧИНА	МЕРА
Генератор не запускается	<ol style="list-style-type: none">1. Отсутствие электропитания2. Ошибочное положение главного выключателя3. Несоответствующее функционирование термостата температуры воздуха4. Предохранительное устройство не восстановлено после ремонтных работ	<ol style="list-style-type: none">1. Проверить функционирование и положение выключателя1. Проверить характеристики электрической линии1. Проверить электрические соединения1. Проверить целостность плавких предохранителей2. Выбрать правильное положение3. Проверить, что положение термостата температуры воздуха является соответствующим3. Проверить функционирование термостата4. Нажать соответствующую кнопку восстановления
Срабатывание защитного термостата ПРЕДЕЛЬНОГО ПАРАМЕТРА	<ol style="list-style-type: none">1. Перегрев камеры горения	<ol style="list-style-type: none">1. Проверить расход топлива1. Проверить соответствующее позиционирование заслонок, патрубков и т.д.1. Удалить возможные части, застрявшие в воздушных каналах или вентиляционных решетках
Горелка запускается, пламя не загорается, а индикатор кнопки восстановления включается	<ol style="list-style-type: none">1. Несоответствующее функционирование горелки	<ol style="list-style-type: none">1. Если после нажатия кнопки восстановления и повторного запуска генератора проблема возникает вновь, обратиться в службу технического обслуживания
Вентилятор не запускается или запускается с задержкой	<ol style="list-style-type: none">1. Отсутствие электропитания2. Неисправность термостата вентилятора3. Обмотка двигателя перегорела или прервана4. Конденсатор двигателя перегорел5. Подшипники двигателя заблокированы	<ol style="list-style-type: none">1. Проверить целостность плавких предохранителей1. Проверить электрические соединения2. Проверить термостат, произвести его регулировки и при необходимости заменить3. Произвести замену двигателя вентилятора4. Произвести замену конденсатора5. Произвести замену подшипников
Шумность или вибрации вентилятора	<ol style="list-style-type: none">1. Посторонние предметы, позиционированные на лопастях вентилятора2. Недостаточная циркуляция воздуха	<ol style="list-style-type: none">1. Удалить посторонние предметы2. Удалить любые возможные препятствия для прохождения воздуха
Недостаточный нагрев	<ol style="list-style-type: none">1. Недостаточная производительность горелки	<ol style="list-style-type: none">1. Обратиться в службу технического обслуживания

ТЕХНИЧЕСКИЕ ХАРАКТЕРИСТИКИ

МОДЕЛЬ	BF 35	BF 45	BF 75	BF 95	BF 105
Однофазное электропитание	230В ~ 50 Гц				
Расход воздуха	1.900 м³/ч	2.800 м³/ч	4.500 м³/ч	5.300 м³/ч	6.300 м³/ч
Потребление	2,84 кг/ч	3,95 кг/ч	6,0 кг/ч	7,84 кг/ч	8,82 кг/ч
Топливо	Газойль				
Макс.тепловая производительность	33,7 кВт	46,8 кВт	71,1 кВт	93,0 кВт	104,6 кВт
Электрическая мощность вентилятора	245 Вт	245 Вт	590 Вт	736 кВт	736 кВт
Диаметр на выходе дымов	120 мм	120 мм	150 мм	180 мм	200 мм
Температура при запуске вентилятора	+35 °С				
Температура защитного предела	+100 °С				
Бак	55 литров	55 литров	75 литров	105 литров	135 литров
Размеры L x P x H	460x1050x1600 мм	460x1050x1600 мм	540x1120x1700 мм	680x1220x1885 мм	760x1400x2000 мм
Вес нетто без горелки	132 кг	137 кг	173 кг	197 кг	264 кг
Горелка Riello	REG 3	REG 5	R40 G10S	R40 G10S	R40 G10S

ЭЛЕКТРИЧЕСКАЯ СИСТЕМА



- LF** Сигнализатор напряжения
- LL** Сигнализатор срабатывания ПРЕДЕЛЬНОГО ПАРАМЕТРА
- LB** Сигнализатор блокировки горелки
- C** Переключатель нагрева / остановки / вентиляции
- TA** Термостат температуры воздуха
- LM** Термостат ПРЕДЕЛЬНОГО ПАРАМЕТРА
- FA** Термостат вентилятора
- MB** Клеммная колодка горелки
- B** Горелка
- MGV** Клеммная колодка вентиляционного блока
- GV** Вентиляционный блок
- P** Внешняя розетка
- IMT*** Дифференциальный термомангнитный выключатель

* Не входит в комплект поставки генератора, устанавливается монтажником.

ДЕКЛАРАЦИЯ СООТВЕТСТВИЯ ЕС:

Нижеподписавшаяся компания:

DESA Italia s.p.a. - Via Tione, 12 - 37010 Pastrengo (Vr) - ITALY

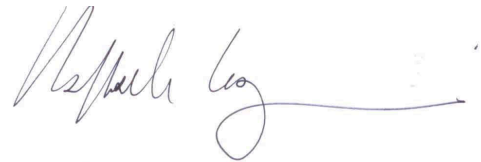
Заявляет под собственной ответственность, что:

Тепловой генератор:

BF 35 – BF 45 – BF 75 – BF 95 – BF 105

Соответствует директивам:

98/37 CE, 91/368, 93/44, EMC 89/336, 92/31, 93/68, 73/23.



Pastrengo, сентябрь 2010

Raffaele Legnani (Managing Director)

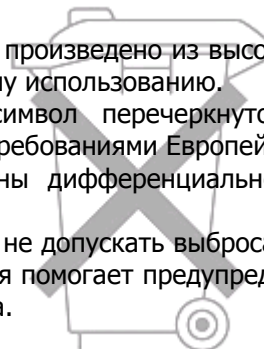
УТИЛИЗАЦИЯ ОБОРУДОВАНИЯ

Данное оборудование было разработано и произведено из высококачественных материалов и компонентов, которые подлежат утилизации и повторному использованию.

Когда на оборудовании присутствует символ перечеркнутого мусорного ящика на колесиках, это обозначает, что оборудование защищено требованиями Европейской Директивы 2002/96/ЕС.

Необходимо обратиться в местные органы дифференциального сбора электрического и электронного оборудования.

Соблюдать местные действующие нормы и не допускать выброса старого оборудования в домашние отходы. Соответствующая утилизация оборудования помогает предупредить возможные отрицательные последствия на окружающую среду и здоровье человека.









DESA ITALIA s.p.a.

Via Tione, 12 – 37010
Pastrengo (Verona) – Italy
www.desaitalia.com
info@desaitalia.com

DESA POLAND Sp. Z.o.o

ul Magazynowa 5A, 62-023
Gadki, Poland
www.desapoland.pl
office@desapoland.pl

DESA HEATING EQUIPMENT

SHANGHAI CO., LTD

Rm. 2203, 218, HengFeng Rd,
Shanghai, China, 200070
www.desa-china.com
info@desa-china.com