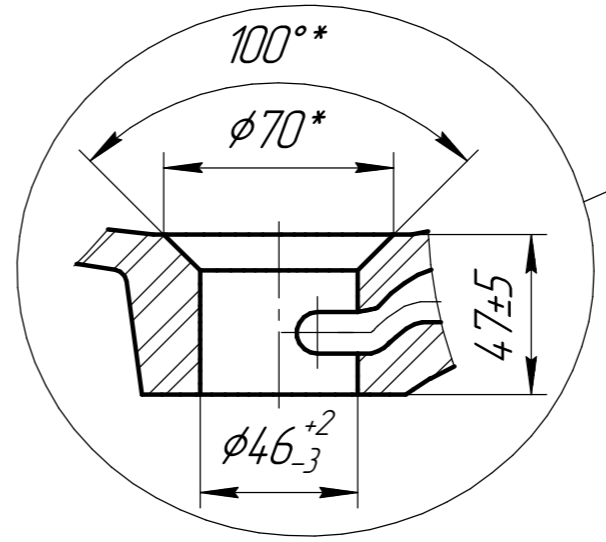
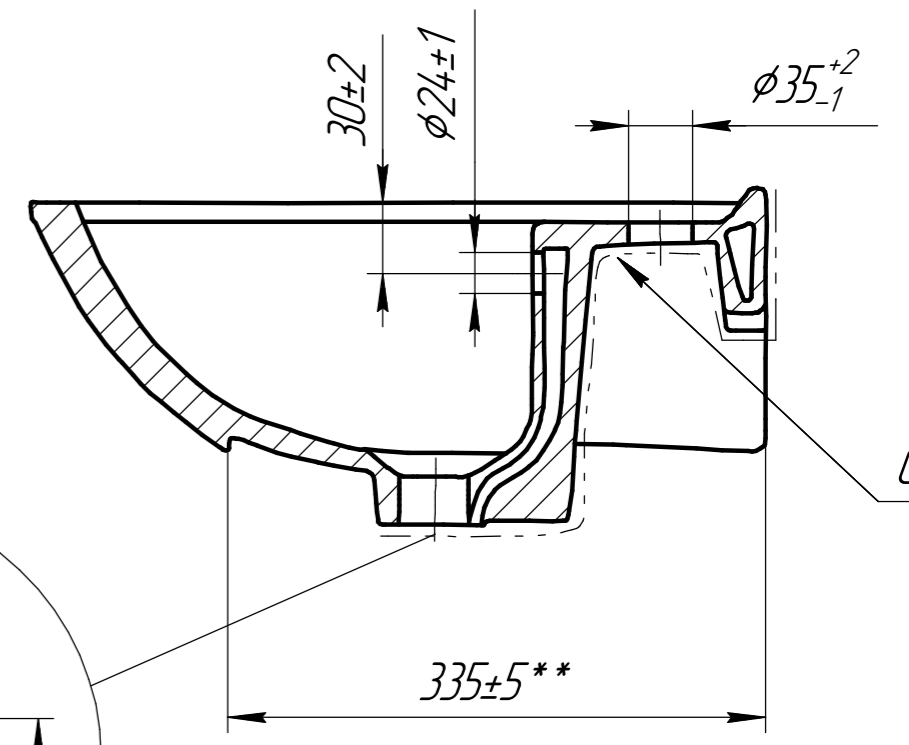
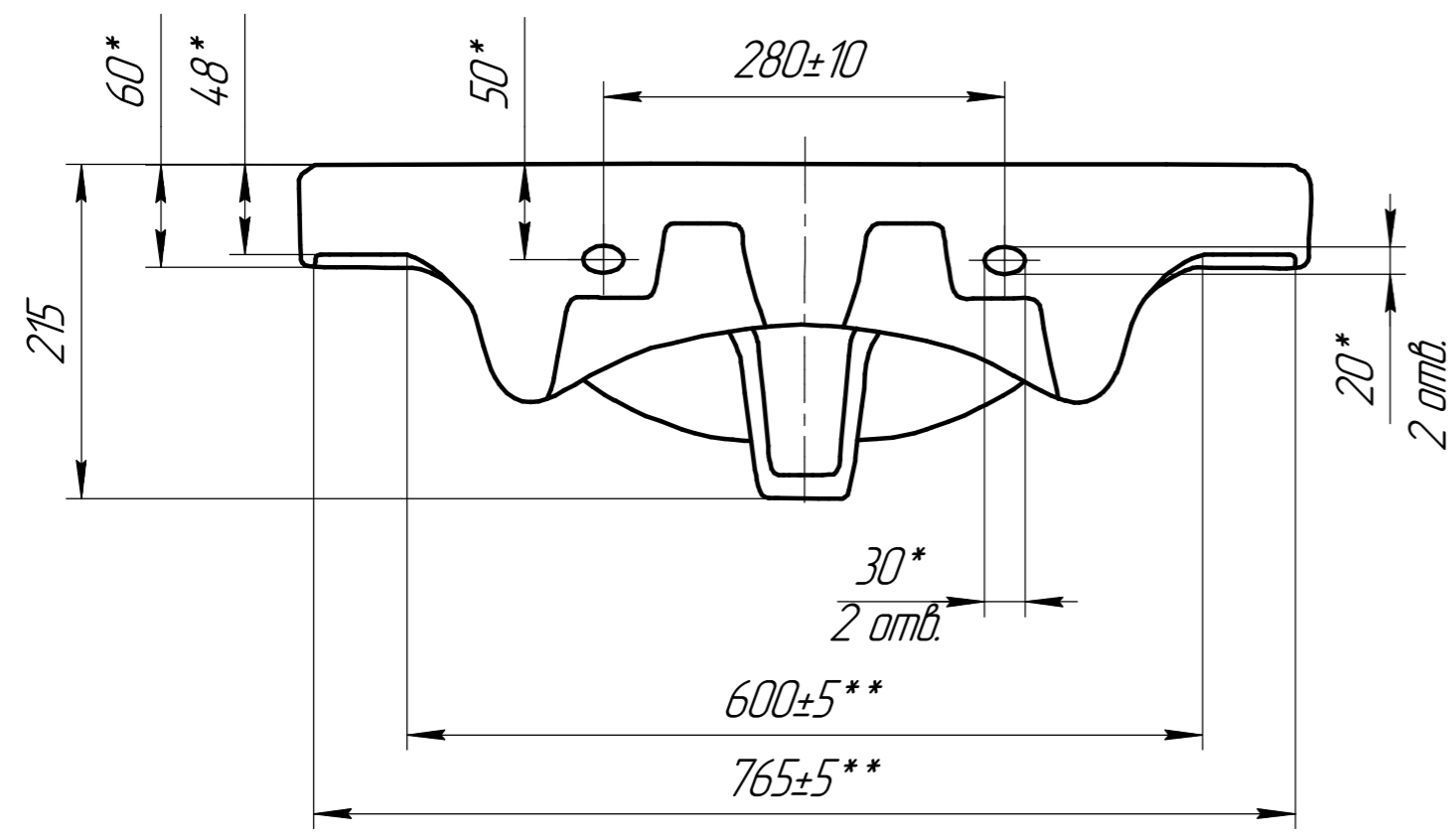
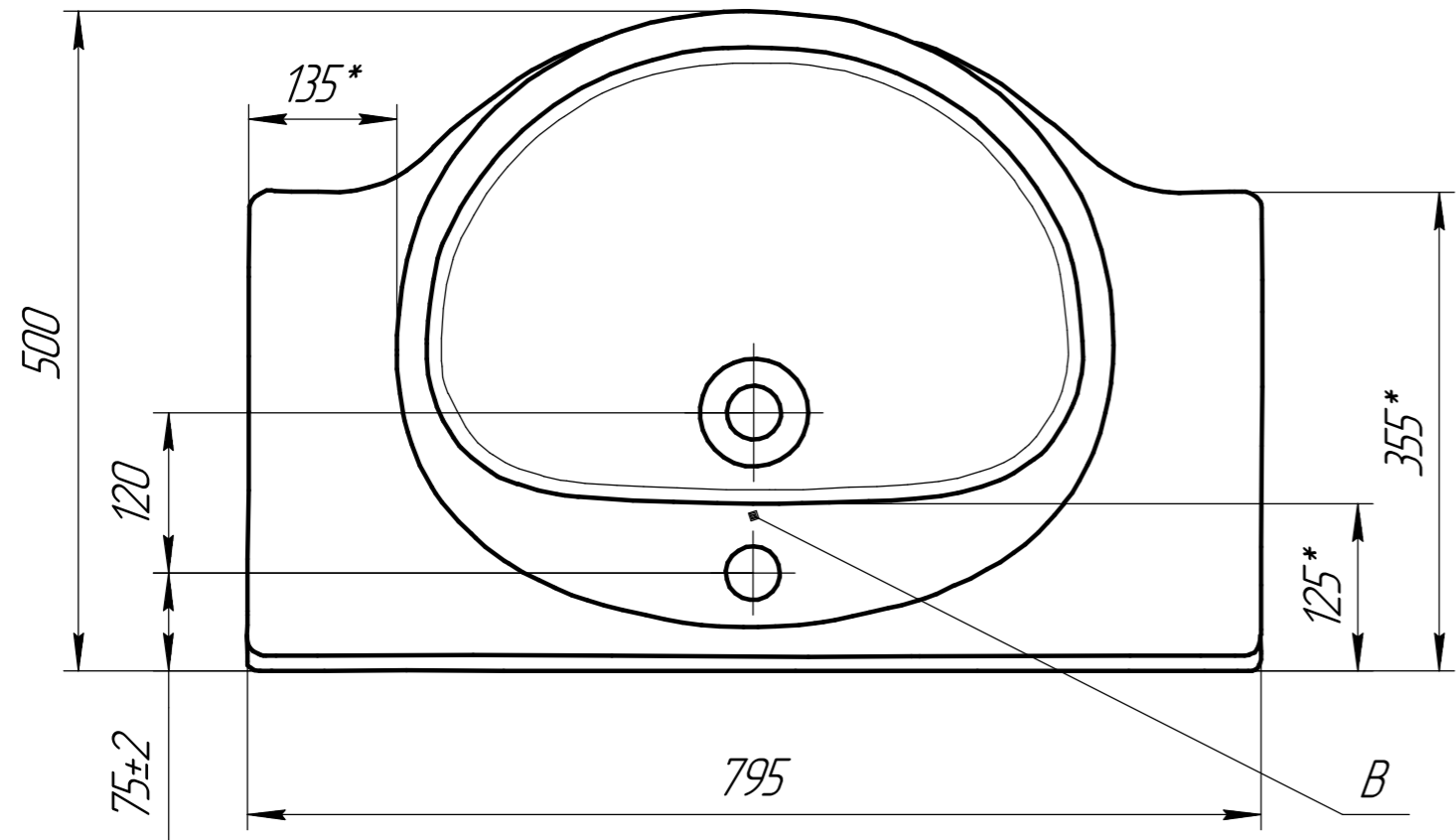


Э 204.00.017

Перв. примен.	
Справ. №	
Подп. и дата	
Инд. № дюрл.	
Взам. инв. №	
Подп. и дата	
Инд. № подл.	



КОНТРОЛЬНЫЙ  
ЭКЗЕМПЛЯР



1. Толщина черепка 6...12мм
2. Неуказанные радиусы скруглений принимать 2-5 мм
3. "\*" - Размеры для справок
4. "\*\*\*" - Посадочные размеры. Рекомендуемые посадочные размеры 745\*330мм
5. Допускается не глазуровать невидимую поверхность "А", обозначенную штрих-пунктирной линией
6. В" - место нанесения логотипа
7. "С" - место маркировки изделия
8. Отклонения умывальника от отвеса +5...-5 мм
9. Остальные технические требования согласно ТУ 23.42.10-001-78272202

				Э 204.00.017				
Изм.	Лист	№ докум.	Подп.	Дата	Умывальник полукруглый с переливом, мебельный "ERICA 80"	Лит.	Масса	Масштаб
Разраб.		Иванов А.В.		26.03.2021			20,2	
Проб.		Иванов С.Э.		26.03.2021		Лист	Листов	1
Т.контр.								
И.контр.					Фарфор			
Утв.		Иванов С.Э.		26.03.2021				