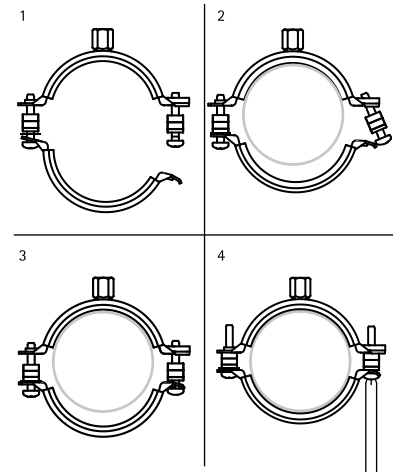
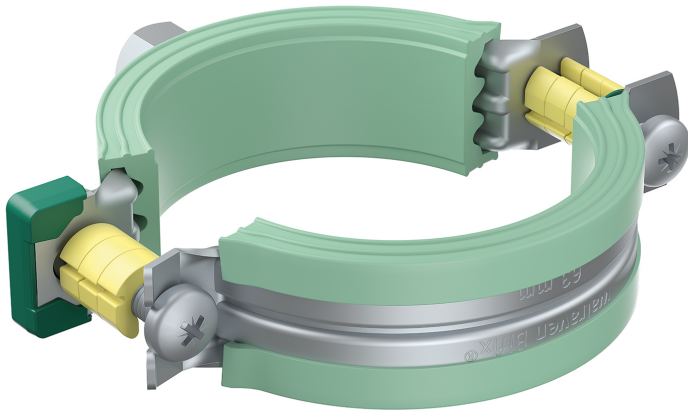


Bifix® 5000 G2 (BUP1000)

для пластмассовых труб 16 - 200 мм

M8/10

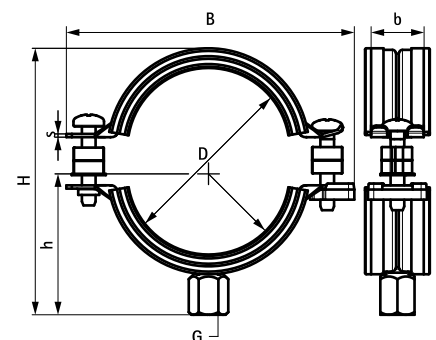
(A 25 09)



Свойства и преимущества

- двухвинтовой хомут
- с запатентованным безопасным быстрым замком
- подходит для фиксирующего (без дистанционных шайб) и скользящего (с дистанционными шайбами) монтажа
- материал: сталь
- обработка поверхности:
 - продукция является частью системы BIS UltraProtect® 1000
 - подходит для монтажа внутри и снаружи зданий
 - мин. 1 000 часов в испытании соляным туманом (макс. 5% красной ржавчины) согласно ISO 9227
- звукоизоляционный вкладыш из EPDM-резины, зеленый
- вкладыш предотвращает диффузию пластификаторов и идеален для применения с пластиковыми трубами
- внутренняя сторона изоляционного вкладыша гладкая, что позволяет трубе скользить
- вкладыш устойчив к старению
- шумопоглощающий вкладыш согласно DIN 4109

Арт. №	D (мм)	G	B (мм)	H (мм)	h (мм)	b x s (мм)	F _{а,з} (Н)	Уп.мин
3188016	16	M8/10	63	50	31	20 x 1,25	600	50
3188020	20	M8/10	68	54	33	20 x 1,25	600	50
3188025	25	M8/10	74	59	36	20 x 1,25	600	50
3188032	32	M8/10	80	61	39	20 x 1,25	600	50
3188040	40	M8/10	91	73	45	20 x 1,25	600	50
3188050	50	M8/10	97	84	48	20 x 1,25	600	50
3188056	56	M8/10	104	90	51	20 x 1,25	600	50
3188058	58	M8/10	109	91	54	20 x 1,25	600	50
3188063	63	M8/10	109	99	54	20 x 1,25	600	50
3188075	75	M8/10	125	109	62	20 x 1,50	600	50
3188078	78	M8/10	132	111	65	20 x 1,50	600	25
3188090	90	M8/10	142	128	70	23 x 2,00	1 400	25
3188110	110	M8/10	164	144	81	23 x 2,00	1 400	25
3188125	125	M8/10	181	159	89	23 x 2,00	1 400	25
3188135	135	M8/10	189	169	94	23 x 2,00	1 400	25
3188160	160	M8/10	225	196	111	25 x 2,50	1 700	10
3188200	200	M10	269	237	125	25 x 2,50	1 700	10



Комбинировать с

BIS RapidRail® Крепёжная система
BIS Полукруглые профили

Альтернативы

BISMAT® 5000