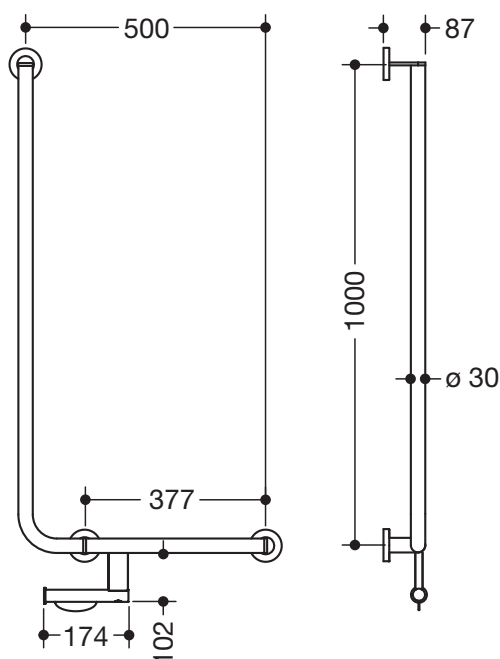


### Winkelgriff 900.22.14240

- senkrecht und waagrecht angeordnete, im rechten Winkel verbundene Stangen mit Befestigungsrosetten
- mit WC-Papierrollenhalter
- Ausführung rechts
- waagrechte Länge 500 mm, senkrechte Länge 1000 mm, 87 mm tief
- Stangendurchmesser 30 mm, Rohrstärke 2 mm, Rosettendurchmesser 70 mm
- aus hochwertigem Edelstahl, verchromt
- inklusive korrosionsfreiem und geprüftem HEWI Befestigungsmaterial zur Wandmontage sowie Dichtband zur Abdichtung der Bohrpunkte
- erfüllt die Anforderungen nach SIA500



### Abmessungen in mm



### Oberfläche

Chr

### Alternative Oberflächen

DX

DC

AY

SC

Die Farbe AY läuft zum 31.03.2023 aus

Technische Änderungen vorbehalten, 29.03.2022

HEWI Heinrich Wilke GmbH  
Postfach 1260  
D-34442 Bad Arolsen

Telefon: +49 5691 82-0  
Telefax: +49 5691 82-319

info@hewi.de  
www.hewi.com