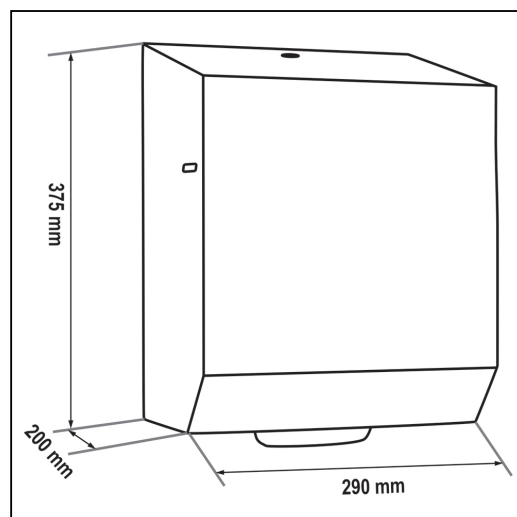


**Automatyczny bezdotkowy podajnik r czników
papierowych w roli MERIDA STELLA AUTOMATIC
MAXI, stal matowa**

symbol: CSM503



Parametry

wysoko	37,5 cm
szeroko	29 cm
gł boko	20 cm

Deklarujemy z pełną odpowiedzialnością, że wyrób jest wykonany ze stali nierdzewnej gatunku 304L w zgodzie z obowiązującymi w tym zakresie przepisami budowlanymi i sanitarnymi i zgodnie z wymogami następujących dokumentów:

- Atest Higieniczny stali nierdzewnej z dn. 27.06.2008 r. wystawiony przez Arcelor Mittal Stainless Europe na podstawie decyzji Parlamentu Europejskiego nr 1935/2004 z dn. 27.10.2004 oraz Dyrektyw Nr 80/590/EEC i Nr 89/109/EEC o terminie ważności nieoznaczonym.
- Certyfikat ISO 9001:2008; 14001:2004 o numerze PL010150/P
- Atest Higieniczny BK/W/0801/02/2019, BK/W/0801/03/2019 wystawiony przez PZH

Automatyczny, bezdotykowy podajnik ręczników papierowych w roli zapewnienia higienicznego użytkowania, dotykany jest tylko pobierany ręcznik. Praca urządzenia programowana za pomocą czterech przycisków na panelu sterującym:

MODE - przycisk trybu pracy podajnika, ma dwa ustawienia:

E - w którym urządzenie automatycznie wysuwa kolejny listek po każdym pobraniu ręcznika

H - w którym urządzenie wysuwa kolejny listek ręcznika po zbliżeniu dłoni do czujnika znajdującego się w dolnej części podajnika

- w sytuacji awaryjnej ręcznik można wysuwać przez naciśnięcie przycisku PUSH, znajdującego się w dolnej części podajnika

DELAY - przycisk opóźnienia wysunięcia kolejnego listka ręcznika, ma trzy ustawienia:

S - brak opóźnienia

M - wysunięcie kolejnego listka po 2 sekundach

L - wysunięcie kolejnego listka po 4 sekundach

LENGTH - przycisk długości wysuwanego listka ręcznika, ma trzy ustawienia:

8 - listek o długości 20,5 cm

10 - listek o długości 25,5 cm

12 - listek o długości 30,5 cm

RANGE - przycisk odległości, na jaką należy zbliżyć dłoń do urządzenia w celu wysunięcia ręcznika (dotyczy ustawienia przycisku MODE w pozycji H), ma trzy ustawienia:

S - odległość 8-9 cm do urządzenia

M - odległość 10-11 cm do urządzenia

L - odległość 12-13 cm do urządzenia

Podajnik ręczników zasilany jest 4 bateriami alkalicznymi R20, baterie doładowane lub zasilaczem sieciowym. Zasilacz chowany wewnątrz urządzenia w miejscu kasety na baterie, zasilacz można podłączyć bezpośrednio do pudełka elektrycznej za urządzeniem (zasilacz kupowany osobno). W urządzeniu łatwo zakłada się nową rolkę papieru z wykorzystaniem wewnętrznego przycisku AUTO FEED do automatycznego nawinięcia papieru na rolki. Diodowy wskaźnik stanu urządzenia, umiejscowiony w dolnej części podajnika, migając na niebiesko sygnalizuje gotowość do pracy, migając na czerwono co 5 sekund sygnalizuje słabe baterie, wiecąc stale na czerwono sygnalizuje wyczerpane baterie, migając pulsacyjnie na czerwono sygnalizuje zakleszczenie papieru w urządzeniu. W podajniku jest łatwy dostęp do mechanizmu tnącego umożliwiający bezproblemowe czyszczenie oraz konserwację urządzenia. Wykonany ze stali nierdzewnej, szczerpkowanej (matowej) Podajnik ręczników zabezpieczony jest trwałym stalowym zamkiem bezpieczeństwa. Zamek zlicowany z powierzchnią urządzenia.

Łączenia boków podajnika rączników są spawane i szlifowane. Urządzenie posiada niewidoczne zawiasy, obudowa i tylna ścianka wykonana ze stali nierdzewnej. Zamykany na kluczyk.