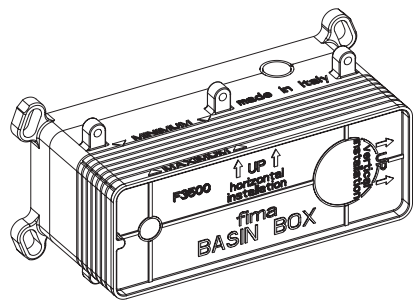


Fimabasinbox

F3500



Istruzione cod. 9000X5
Ultima revisione: Maggio 2019

1

STANDARD VERSION

F ___ X5 F ___ X8
F ___ X9

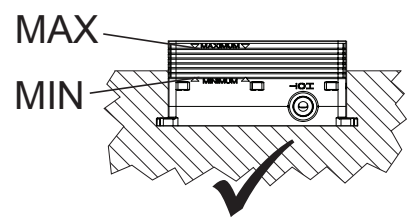
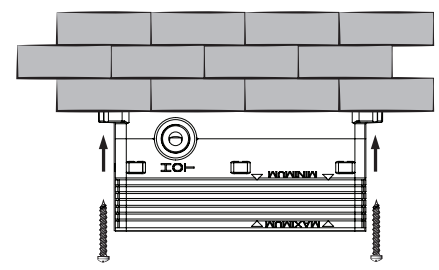
F ___ X5 F ___ X8
F ___ X9

F ___ VX5

2

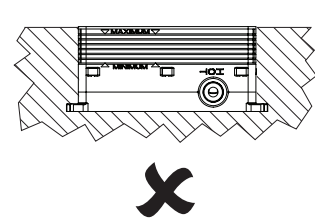
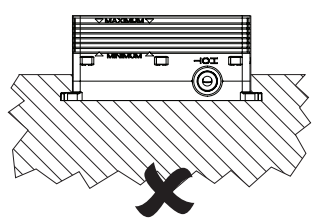
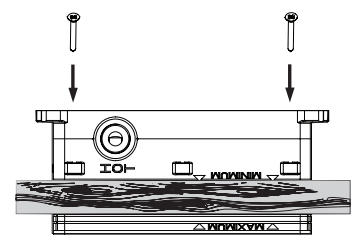
3a

SISTEMI DI FISSAGGIO PER MURATURA
FIXTURES FOR WALLS
СИСТЕМЫ ФИКСАЦИИ ДЛЯ УСТАНОВКИ В СТЕНУ ИЗ КЛАДКИ
SYSTÈMES DE FIXATION POUR LES MURS
BEFESTIGUNGSSYSTEME FÜR MAUERWERK
SISTEMAS DE FIJACIÓN PARA MAMPOSTERÍA



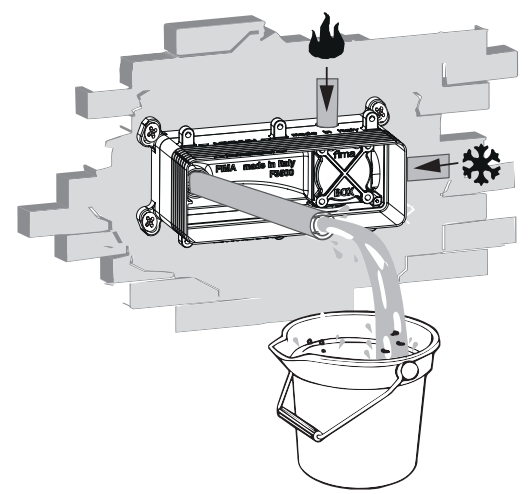
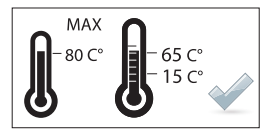
3b

SISTEMI DI FISSAGGIO PER CARTONGESSO
FIXTURES FOR PLASTERBOARD
СИСТЕМЫ ФИКСАЦИИ ДЛЯ УСТАНОВКИ В СТЕНУ ГИПСОКАРТОНА
SYSTÈMES DE FIXATION POUR LE PLACOPLATRE
BEFESTIGUNGSSYSTEME FÜR GIPSKARTON
SISTEMAS DE FIJACIÓN PARA CARTÓN YES

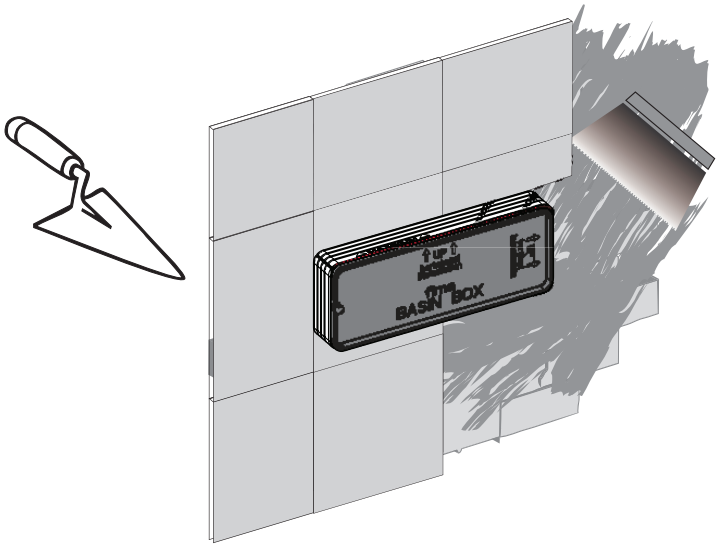
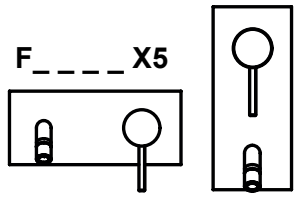


4

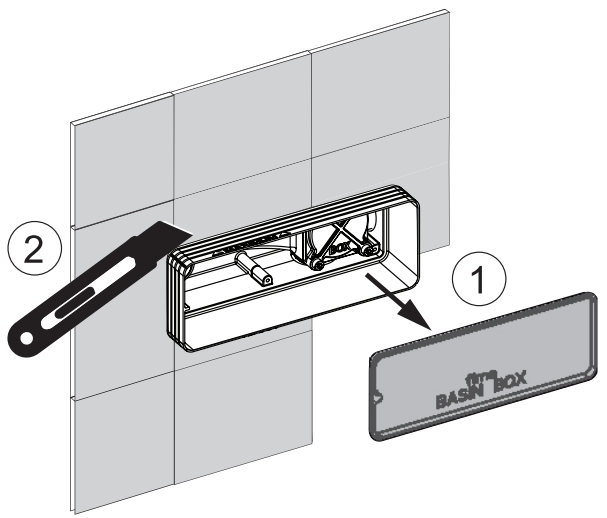
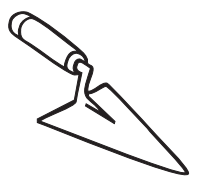
FLUSSAGGIO DELLE TUBATURE
FLUSHING PIPES
НЕПРОКАЧКА ТРУБ
RINÇAGE DE L'INSTALLATION
LEITUNGEN SPÜLEN
FLUJO DE LAS TUBERÍAS



5 EXTERNAL PARTS
PARTI ESTERNE
ВНЕШНЯЯ ЧАСТЬ
HABILLAGE
FARBSET
PARTE EXTERIOR

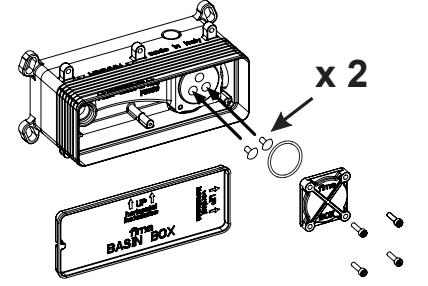


6

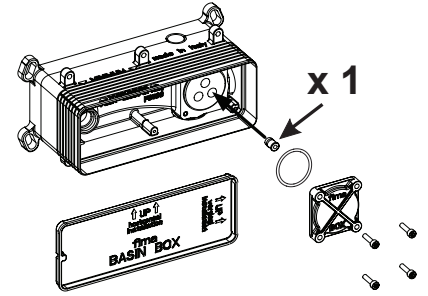


OPZIONALE: PER SEPARARE LE ACQUE PRIMA DELL'INSTALLAZIONE FINALE
OPTIONAL: TO SEPARATE HOT AND COLD WATER BEFORE THE FINAL INSTALLATION
OPTIONNEL: POUR NE PAS MITIGER L'EAU AVANT INSTALLATION FINAL
OPTIONAL: FÜR DIE WASSERTRENNUNG VOR DER ENDINSTALLATION
DISPOSITIVO OPCIONAL: PARA LA SEPARACIÓN DE LAS AGUAS ANTES DE LA INSTALACIÓN FINAL
ТОБЫ ОТДЕЛИТЬ ХОЛОДНУЮ И ГОРЯЧУЮ ВОДУ ПЕРЕД ФИНАЛЬНОЙ УСТАНОВКОЙ

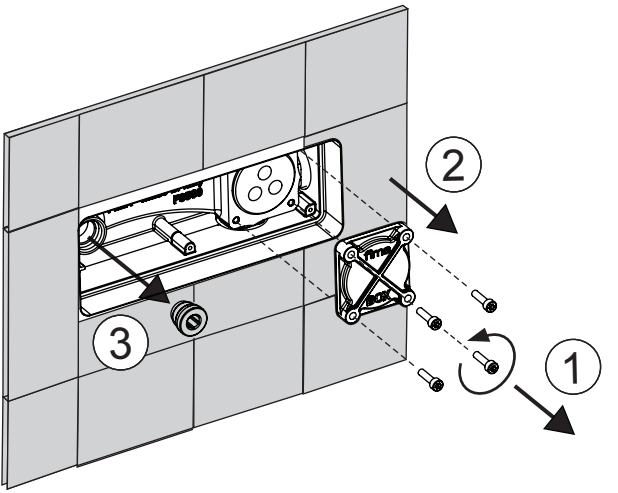
F3500



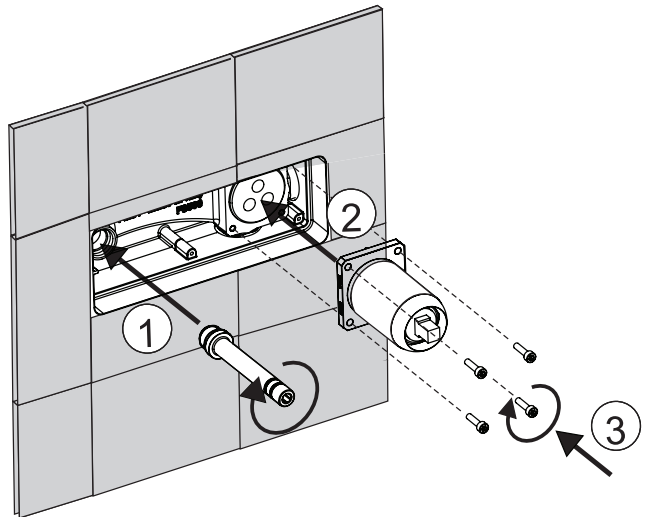
F3500.D



7



8



9

