

**FREE-STANDING KITCHEN UNIT  
 STAND-KÜCHENARMATUREN  
 КУХОННЫЕ СМЕСИТЕЛЯ СТОЯЩИЕ  
 BATERÍAS DE COCINAS DE PIE**

Drodzy Państwo

PL

Dear Customer

Dziękujemy za wybór naszego produktu. Mamy nadzieję, że w pełni spełnimy Państwa oczekiwania odając do użytku wyrób zaawansowany technologicznie, zaprojektowany w oparciu o wieloletnie doświadczenie w produkcji armatury sanitarnej.

Thank you for choosing our product. We hope the item you have purchased can fulfill all your expectations our products are technologically advanced and designed on the basis of our many years of experience in the production of sanitary fittings.

GB

Sehr geehrte Damen und Herren

Wir bedanken uns für die Wahl unseres Produktes. Wir hoffen, dass wir mit unserem technologisch fortgeschrittenen Produkt, das auf Basis mehrjährigen Erfahrungen bei der Produktion von Sanitärarmaturen entwickelt wurde, Ihre Erwartungen erfüllt haben.

D

Уважаемые господа

RUS

Muy Señores Míos

E

Благодарим за выбор нашего продукта. Надеемся, что полностью удовлетворим Ваши ожидания, вводя в эксплуатацию технологически усовершенствованное изделие, запроектированное на базе многолетнего опыта в области производства санитарной арматуры.

Les agradecemos por elegir nuestro producto. Esperamos que cumplamos Sus deseos entregándoles un producto de una tecnología avanzada, diseñado a base de la experiencia de muchos años en la producción de accesorios sanitarios.

**UWAGA!**

Zanieczyszczenia proszę usuwać stosując wodę z mydłem oraz miękką szmatkę! W żadnym przypadku nie wolno stosować środków chemicznych. Dla wyrobów w wykończeniu ORB proszę zachować szczególną ostrożność, aby nie uszkodzić powłoki podczas montażu lub czyszczenia!

**ATTENTION!**

For care, use soft towel with soap and water only! Under no circumstances should you use any chemicals. For faucets with ORB (oil rubbed bronze) finish please be extra careful not to damage, scuff or ruin the finish during the installation and cleaning!

**ACHTUNG!**

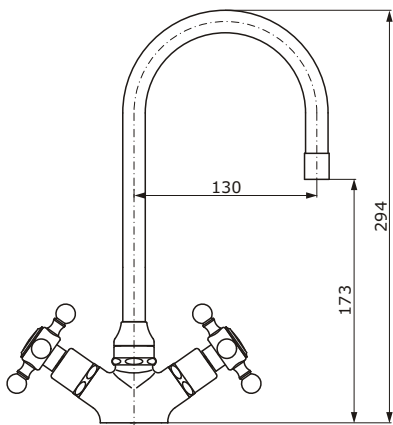
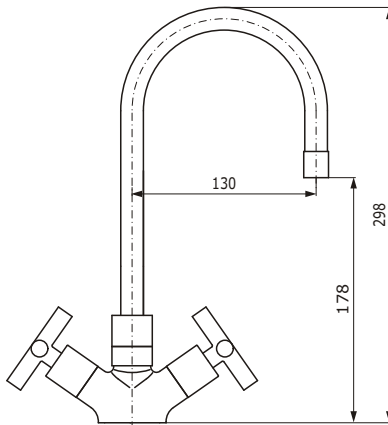
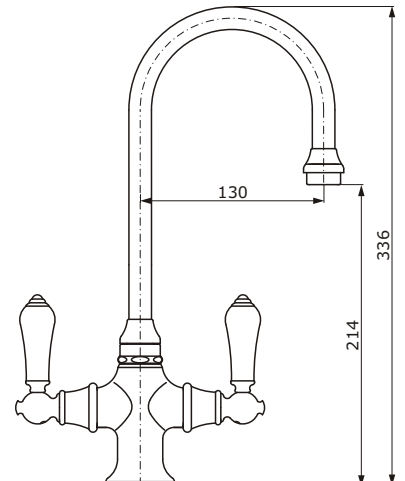
Verunreinigungen bitten wir mittels Wasser mit Seife und mit weichem Lappen beseitigen! In keinem Falle chemische Mittel verwenden. Für Produkte mit dem ORB-Finish besondere Vorsicht bewahren, um die Beschichtung während der Montage oder Reinigung nicht zu beschädigen!

**ВНИМАНИЕ!**

Загрязнения следует удалять водой с мылом и мягкой тряпочкой! Ни в коем случае нельзя применять химические средства. Для изделий с бронзовой отделкой следует соблюдать особенную осторожность, чтобы не испортить поверхность во время монтажа или очистки!

**ATENCIÓN!**

Para el cuidado, utilice solamente una toalla suave con jabón y agua! Bajo ninguna circunstancia no use productos químicos. Con los grifos de acabado ORB (bronce frotado con aceite) hay que tener un cuidado especial para no dañar, arañar o destruir el acabado durante su instalación o limpieza!

**RETRO****INFINITY****VISTA**→ **W celu instalacji baterii GRAFF:**

- przed rozpoczęciem montażu przeczytaj instrukcję,
- przeczytaj wszystkie uwagi, informacje o obsłudze i konserwacji baterii.

PL

→ **To install the GRAFF unit:**

- Read the instructions before assembly,
- Read all the notes and information on the use and maintenance of the unit.

GB

→ **Für die Montage der Batterie GRAFF:**

- Bevor Sie mit der Montage beginnen, lesen Sie bitte die Anleitung
- Lesen sie bitte alle Bemerkungen, Informationen über

D

→ **Для установки смесителя GRAFF:**

- перед началом монтажа прочитайте инструкцию,
- ознакомьтесь со всеми замечаниями, информацией об обслуживании и консервировании смесителя.

RUS

→ **Para instalar la batería GRAFF:**

- antes de empezar el montaje lea la instrucción,
- lea todos los comentarios, informaciones sobre el servicio y la conservación de la batería.

E

**FREE-STANDING KITCHEN UNIT  
 STAND-KÜCHENARMATUREN  
 КУХОННЫЕ СМЕСИТЕЛЯ СТОЯЩИЕ  
 BATERÍAS DE COCINAS DE PIE**

**PL**  
 → Do montażu potrzebne są następujące narzędzia:

- klucz nastawny,
- taśma teflonowa,
- silikon lub inny uszczelniacz.

**GB**  
 → You should have the following tools:

- an adjustable spanner,
- teflon tape,
- silicon or other sealant.

**D**  
 → Zur Montage sind nachfolgende Werkzeuge nötig:

- verstellbarer Schlüssel,
- Teflonband,
- Silikon oder anderes Dichtungsmittel.

**RUS**  
 → Для монтажа необходимы следующие инструменты:

- разводной ключ,
- тефлоновая лента,
- силикон или другой уплотнитель.

**E**  
 → Usted debe tener las herramientas siguientes:

- llave ajustable,
- cinta de teflón,
- silicona u otro tipo de material de estancar.

**PL**  
 → JEŚLI POSIADASZ STARĄ BATERIĘ:

- 1) Przepłucz dokładnie instalację (jeżeli posiadasz kurki z filtrem - oczyść wkłady filtrów) i odetnij dopływ wody (cieplej i zimnej).
- 2) Odkręć wężyki zasilające i zdemontuj starą baterię.
- 3) Oczyszczaj powierzchnię umywalki z wszelkich nieczystości.

→ PRZED INSTALACJĄ:

- 1) Przed zainstalowaniem baterii wskazane jest przepłukanie instalacji w celu usunięcia zanieczyszczeń.
- 2) Na zasilaniu ciepłą i zimną wodą zalecamy montaż kurków kulowych z filtrem.

**GB**  
 → IF YOU HAVE AN OLD UNIT:

- 1) Thoroughly rinse out the unit (if you have filter cocks, clean the filter elements) and cut off the flow of water (hot and cold).
- 2) Unscrew the feeder hoses and dismantle the old unit.
- 3) Cleanse the surface of the sink thoroughly.

→ BEFORE INSTALLATION:

- 1) Before installing the unit it is advisable to rinse it out to remove any impurities or dirt.
- 2) For the hot and cold water supply we recommend you install ball cocks with filters.

**D**  
 → WENN SIE EINE ALTE BATTERIE HABEN:

- 1) Spülen Sie gründlich die Anlage (wenn Sie Hähne mit Filter haben reinigen Sie die Filtereinsätze) und sperren Sie den Wasserzulauf (Warm- und Kaltwasser).
- 2) Schrauben Sie die Anschlusschläuche ab und demontieren sie die alte Batterie.
- 3) Reinigen Sie die Waschtischoberfläche von allen Verunreinigungen.

→ VOR DER MONTAGE:

- 1) Bevor Sie die Batterie montieren, ist angebracht die Anlage zu spülen, um die Verunreinigungen zu beseitigen.
- 2) Wir empfehlen auf dem Warm- und Kaltwasserzulauf die Kugelhähne mit Filter zu montieren.

**RUS**  
 → ЕСЛИ ИМЕЕТЕ СТАРЫЙ СМЕСИТЕЛЬ:

- 1) Тщательно промойте установку (если применяете кран с фильтром очистите вклады фильтров) и перекройте доступ воды (горячей и холодной).
- 2) Отвинтите шланги подачи воды и демонтируйте старый смеситель.
- 3) Очистите поверхность раковины от всех загрязнений.

→ ПЕРЕД УСТАНОВКОЙ:

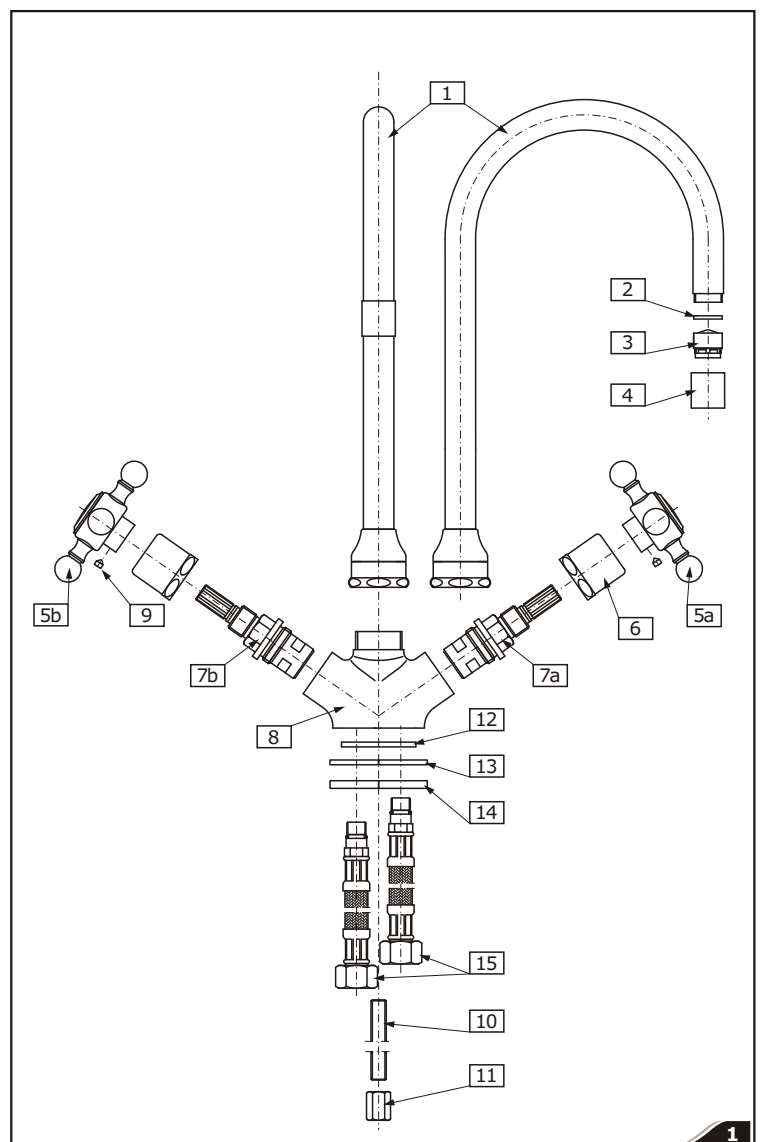
- 1) Перед установкой смесителя рекомендуется промыть установку с целью очистки от загрязнений.
- 2) При подаче горячей и холодной воды рекомендуем монтаж шаровых кранов с фильтром.

**E**  
 → SI TIENE UNA BATERÍA VIEJA:

- 1) Enjuague bien la instalación (si tiene grifos con filtro limpie cargas de filtros) y corte la conducción de agua (caliente y fría).
- 2) Abra cables de alimentación y desmonte la batería vieja.
- 3) Limpie la superficie del lavabo de toda la basura.

→ ANTES DE INSTALAR:

- 1) Antes de instalar la batería se recomienda enjuagar la instalación para quitar toda la basura.
- 2) En la alimentación de agua caliente y fría recomendamos el montaje de grifos angulares de bolas con el filtro.



**FREE-STANDING KITCHEN UNIT  
 STAND-KÜCHENARMATUREN  
 КУХОННЫЕ СМЕСИТЕЛЯ СТОЯЩИЕ  
 BATERÍAS DE COCINAS DE PIE**

	PL	GB	D	RUS	E
1	Wylewka baterii	Outlet of the tap unit	Armaturauslauf	Излив смесителя	Grifo de la batería
2	Podkładka gumowa	Rubber washer	Gummiunterlage	Резиновая прокладка	Arandela de goma
3	Wkład perlatora	Aerator insert	Perlatorseinlage	Вклад распылителя	Carga del aerador
4	Korpus perlatora	Aerator body	Gehäuse des perlators	Корпус распылителя	Cuerpo del aerador
5a	Pokręto krzyżowe prawe (C)	Right fluted knob (C)	Kreuzknopf rechts (C)	Крестовой вентиль правый (C)	Volante cruzado derecho (C)
5b	Pokręto krzyżowe lewe (H)	Left fluted knob (H)	Kreuzknopf links (H)	Крестовой вентиль левый (H)	Volante cruzado izquierdo (H)
6	Kolpak głowicy	Head cap/cover	Kopfdeckel	Колпак головки	Caperuza de la cabeza
7a	Głowica ceramiczna (lewa)	Ceramic head (anticlockwise opening)	Keramikkopf (links)	Керамическая головка (левая)	Cabeza cerámica (izquierda)
7b	Głowica ceramiczna (prawa)	Ceramic head (clockwise opening)	Keramikkopf (rechts)	Керамическая головка (правая)	Cabeza cerámica (derecha)
8	Korpus baterii	Tap unit body	Armaturgehäuse	Корпус смесителя	Cuerpo de la batería
9	Wkręt mocujący (2szt.)	Fastening screw (2 pcs.)	Befestigungsschraube (2 Stk.)	Крепежный шуруп (2 шт.)	Tornillo sujetador (2 piezas)
10	Śruba montażowa	Fastening bolt	Montageschraube	Монтажный болт	Tornillo de montaje
11	Nakrętka montażowa	Fastening nut	Montagemutter	Монтажная гайка	Tuerca de montaje
12	Podkładka gumowa	Rubber washer	Gummieunterlage	Резиновая прокладка	Arandela de goma
13	Podkładka gumowa	Rubber washer	Gummiunterlage	Резиновая прокладка	Arandela de goma
14	Podkładka metalowa	Metal washer	Metalunterlage	Металлическая прокладка	Arandela metálica
15	Wężyk zasilający M10x1GZ-G3/8"GW, L=45cm (2 szt.)	M10x1GZ-G3/8"GW supply hose, L=45cm (2 pcs.)	Versorgungsschlauch M10x1GZ-G3/8"GW, L=45cm (2 Stk.)	Питающий шланг M10x1 GZ- G3/8"GW, L=45cm (2 шт.)	Cable alimentador M10x1GZ-G3/8"GW, L=45cm (2 piez.)

**GZ** – gwint zewnętrzny  
**GW** – gwint wewnętrzny  
**L** – długość wężyka

**GZ** – outer thread  
**GW** – inner thread  
**L** – length of the hose

**GZ** – äussere Gewinde  
**GW** – innere Gewinde  
**L** – Schlauchlänge

**GZ** – наружная резьба  
**GW** – внутренняя резьба  
**L** – длина шланга

**GZ** – rosca exterior  
**GW** – rosca interior  
**L** – longitud de cable

**→ MONTAŻ BATERII**

- 1) Włóż podkładkę (12) w podcięcie w spodniej części korpusu baterii.
- 2) Wkręć w odpowiedni otwór w korpusie baterii wkręt mocujący (10).
- 3) Ustaw baterię na umywalce w osi otworu montażowego.
- 4) Przełóż od spodu umywalki przez otwór montażowy wężyki zasilające (15) i wkręć je do właściwych otworów w korpusie baterii. Unieś delikatnie baterię do góry i przy użyciu klucza nastawnego dokręć wężyki zasilające (do momentu odczucia wyraźnego oporu).
- 5) Od spodu umywalki, na wkręt mocujący (10) nałóż podkładkę gumową (13), podkładkę metalową (14) i nakręć nakrętkę mocującą (11). Sprawdź poprawność ustawienia baterii na umywalce<sup>(\*)</sup> i dokręć nakrętkę mocującą (11).
- 6) Połącz wężyki (15) z instalacją zasilającą. Zwróć uwagę na poprawne podłączenie zimnej i ciepłej wody (wężyk wkręcony w „prawy” otwór w korpusie baterii połącz z zasilaniem zimnej wody, wężyk wkręcony w „lewy” otwór - z zasilaniem ciepłej wody).

**Uwaga:** Na zasilaniu zimnej i ciepłej wody zalecamy stosowanie kurków kulowych kątowych z filtrem G3/8" GZ zapobiegających przedostawaniu się wszelkich zanieczyszczeń do głowic ceramicznych.

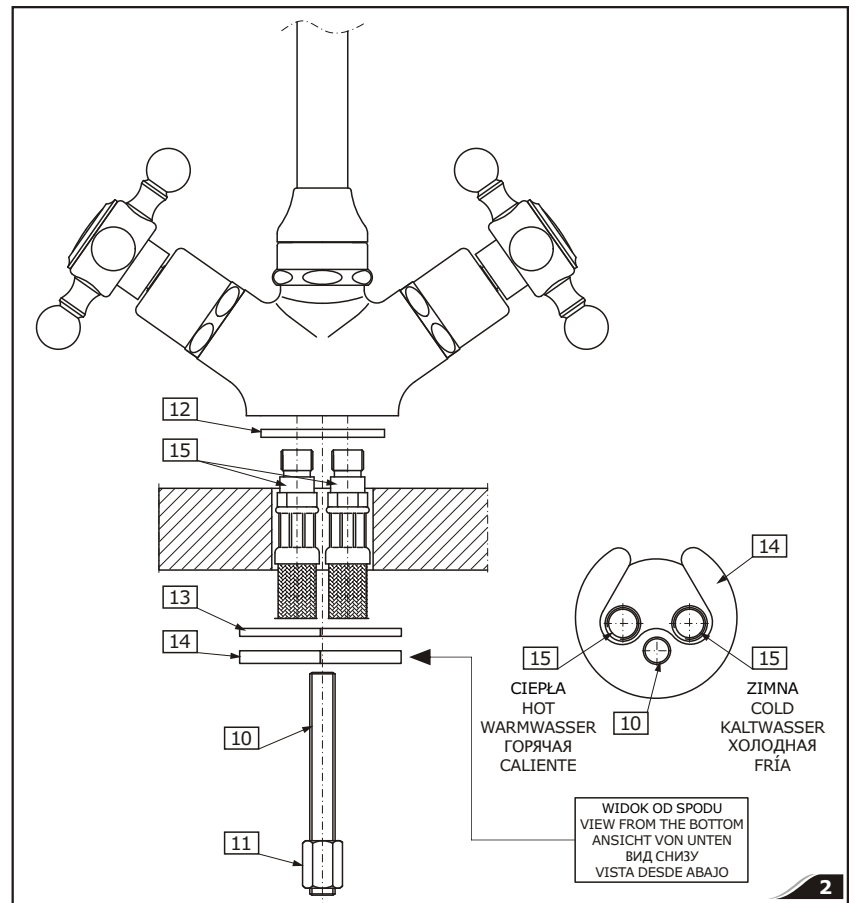
<sup>(\*)</sup> W przypadku nierównej powierzchni umywalki – w celu lepszego przylegania dolnej powierzchni korpusu baterii do powierzchni umywalki możesz przesmarować podkładkę (12) smarem silikonowym.

**→ INSTALLING THE TAP UNIT**

- 1) Put the washer (12) in the undercutting in the bottom part of the tap unit body.
- 2) Screw the fastening screw (10) into the appropriate hole in the tap unit body.
- 3) Place the tap unit on the washbasin on the axis of the assembly hole.
- 4) Pass the supply hoses (15) from the bottom of the washbasin through the assembly hole and insert them into the appropriate holes in the tap unit body. Lift the tap unit slightly and, using the adjustable spanner, tighten the supply hoses (until you feel resistance).
- 5) At the bottom of the washbasin, place the rubber washer (13), the metal washer (14) on the fastening screw (10) and screw the fastening nut (11). Make sure that the tap unit is properly place on the washbasin<sup>(\*)</sup> and tighten the fastening nut (11).
- 6) Connect the hoses (15) with the supply system. Make sure that the cold and hot water supplied is connected properly (connect the hose in the „right” hole in the tap unit body with the cold water supply and the hose in the „left” hole with the hot water supply).

**Note:** For the hot and cold water supply we recommend installing angular ball cocks with the G3/8" GZ (outer thread) filter that will prevent impurities from reaching the ceramic heads.

<sup>(\*)</sup> In case the surface of the washbasin is uneven: Grease the washer (12) with silicon grease so that the bottom surface of the tap unit body fits the washbasin surface better.



**FREE-STANDING KITCHEN UNIT  
STAND-KÜCHENARMATUREN  
КУХОННЫЕ СМЕСИТЕЛЯ СТОЯЩИЕ  
BATERÍAS DE COCINAS DE PIE**
**→ MONTAGE DER ARMATUR**

- 1) Die Unterlage (12) in die podciecie im unteren Teil des Armaturgehäuses einlegen.
- 2) In die entsprechende Öffnung im Gehäuse die Befestigungsschraube (10) einschrauben.
- 3) Die Armatur auf dem Waschbecken in die Achse des Montageloches positionieren.
- 4) Von unten durch das Montageloch die Versorgungsschläuche (15) einschieben und sie in die richtigen Löchern im Armaturgehäuse einschrauben. Die Armatur vorsichtig anheben und mit Hilfe des Franzosen die Versorgungsschläuche anziehen (bis zum fühlbaren Widerstand).
- 5) Von unten auf die Befestigungsschraube (10) die Gummiunterlage (13), Metallunterlage (14) aufstecken und die Befestigungsmutter eindrehen (11). Prüfen, ob die Armatur auf dem Waschbecken<sup>(\*)</sup> richtig positioniert ist und die Befestigungsmutter anziehen (11).
- 6) Die Versorgungsschläuche (15) mit dem Versorgungsnetz verbinden. Das richtige Anschliessen des Kalt- und Warmwassers beachten (den Schlauch in dem rechten Loch mit Kaltwasserleitung und den Schlauch in dem linken Loch mit dem Warmwasserleitung verbinden).

**Achtung:** In den Kaltwasser- und Warmwasserversorgungsleitungen wird es empfohlen, die Winkelkugelhähne mit dem Filter G3/8" GZ zu montieren. Sie verhindern das Durchdringen der Verschmutzungen aller Art zu den Keramikköpfen.

<sup>(\*)</sup> Bei der rauhen Oberfläche des Waschbeckens damit die untere Fläche des Armaturgehäuses an die Waschbeckenoberfläche anliegt, kann man die Unterlage (12) mit dem Silikinfett einfetten.

**→ МОНТАЖ СМЕСИТЕЛЯ**

- 1) Вложите прокладку (12) в нарез в нижней части корпуса смесителя.
- 2) Ввинтите крепежный болт (10) в соответствующее отверстие в корпусе смесителя.
- 3) Установите смеситель на мойке по оси монтажного отверстия.
- 4) Через монтажное отверстие снизу мойки проложите подающие шланги (15) и ввинтите их в соответствующие отверстия в корпусе смесителя. Осторожно поднимите смеситель вверх и с помощью разводного ключа привинтите подающие шланги (до момента, когда почувствуете чувствительное сопротивление).
- 5) На крепежный болт (10) под мойкой наденьте резиновую прокладку (13), металлическую прокладку (14) и навинтите крепежную гайку (11). Проверьте правильность установки<sup>(\*)</sup>.
- 6) Подключите шланги (15) к подающей сети. Обратите внимание на правильное подключение холодной и горячей воды (шланг, подключенный к «правому» отверстию в корпусе смесителя соедините с подачей холодной воды, а шланг соединенный с «левым» отверстием с подачей горячей воды).

**Внимание:** При подаче горячей и холодной воды рекомендуем монтаж угловых шаровых кранов с фильтром G3/8" GZ, которые предохраняют керамические головки от загрязнений.

<sup>(\*)</sup> В случае неровной поверхности мойки с целью лучшего прилегания нижней поверхности корпуса смесителя к поверхности мойки можно смазать прокладку (12) силиконовой смазкой.

**→ MONTAJE DE LA BATERÍA**

- 1) Ponga la arandela (12) en la cortadura de la parte inferior del cuerpo de la batería.
- 2) Ponga el tornillo sujetador (10) en el agujero adecuado del cuerpo de la batería.
- 3) Coloque la batería en el lavabo en el eje del agujero de montaje.
- 4) Desde abajo del lavabo por el agujero de montaje ponga los cables de alimentación (15) y colóquelas en los agujeros adecuados en el cuerpo de la batería. Levante ligeramente la batería hacia arriba y al usar la llave ajustable apriete bien los cables de alimentación (hasta sentir una resistencia notable).
- 5) Desde abajo del lavabo en el tornillo sujetador (10) ponga la arandela de goma (13), la arandela metálica (14) y atornille el tornillo sujetador (11). Compruebe si la batería está colocada correctamente en el lavabo<sup>(\*)</sup> y apriete bien el tornillo sujetador (11).
- 6) Une los cables (15) con la instalación alimentadora. Tome cuidado si el agua caliente y fría están colocadas bien (el cable puesto en el agujero „derecho” en el cuerpo de la batería une con la alimentación del agua fría, el cable puesto en el agujero "izquierdo", con la alimentación del agua caliente).

**Ojo:** En la alimentación del agua caliente y fría se recomienda usar los grifos angulares de bolas con el filtro G3/8" GZ que impiden que la basura entre en las cabezas cerámicas.

<sup>(\*)</sup> Si la superficie del lavabo no es plana, para la mejor adhesión de la superficie inferior del cuerpo de la batería a la superficie del lavabo, se puede lubricar la arandela (12) con aceite de silicona.

**OPIS DZIAŁANIA**

Do otwarcia wypływu i regulacji strumienia wody służą pokręta krzyżowe (dźwignie). Pełne otwarcie następuje w wyniku obrotu pokręteł (dźwigni) o kąt 90° (w kierunku przeciwnym do ruchu wskazówek zegara w przypadku pokręteł zimnej wody (po prawej stronie), w kierunku zgodnym z ruchem wskazówek zegara w przypadku pokręteł ciepłej wody (po lewej stronie)). Regulacja natężenia strumienia wody odbywa się w zakresie położenia 0° ÷ 90°.

**OPERATING INSTRUCTIONS**

Cross handwheels (handles) are used to release and regulated the water flow. The full release takes place when the cross handwheels (handles) are turned by 90° (counter-clockwise in the case of the cold water knob (on the right), clockwise in the case of the hot water knob (on the left)). the intensity of the water stream is regulated by turning the knobs within the 0° ÷ 90° range.

**WIRKUNGSWEISE**

Zum Öffnen und Regulieren des Wasserstromes dienen die Kreuzknöpfe (die Hebel). Die Vollöffnung erfolgt infolge der Drehung der Knöpfe (der Hebel) um 90° (entgegen der Uhrzeigerichtung mit dem Kaltwasserknopf (rechts), in der Uhrzeigerichtung mit dem Warmwasserknopf (links)). Die Regulierung der Stärke des Wasserstromes erfolgt im Bereich 0° ÷ 90°.

**ПРИНЦИП РАБОТЫ**

Для открытия вытекания и регулировки струи воды служат крестовые вентили (рычаги). Полное открытие происходит в результате поворота вентилей (рычага) на 90° (для вентиля холодной воды в направлении против часовой стрелки (с правой стороны), для вентиля горячей воды в направлении по часовой стрелке (с левой стороны)). Регулировка напора струи воды происходит в диапазоне положений 0° - 90°.

**FREE-STANDING KITCHEN UNIT  
 STAND-KÜCHENARMATUREN  
 КУХОННЫЕ СМЕСИТЕЛЯ СТОЯЩИЕ  
 BATERÍAS DE COCINAS DE PIE**
**LA DESCRIPCIÓN DEL FUNCIONAMIENTO**

E

Para abrir la salida y regular el flujo del agua sirven los volantes cruzados (los palancas). La apertura total sucede al tornar los volantes (la palanca) por el ángulo de 90° (en contrario del movimiento de las manillas del reloj el volante del agua fría por el lado derecho, de acuerdo con el movimiento de las manillas del reloj el volante del agua caliente por el lado izquierdo). La regulación de la intensidad del flujo de agua sucede en las posiciones 0° ÷ 90°.

**KONSERWACJA**

PL

- Gwarancją prawidłowego działania baterii wyposażonych w ceramiczne regulatory przepływu jest czysta woda, to znaczy nie zawierająca takich zanieczyszczeń, jak: piasek, kamień kotłowy itp. W związku z powyższym wymagane jest wyposażenie instalacji wodociągowej w filtry siatkowe, a w przypadku braku takich możliwości w indywidualne zawory odcinające z filtrem przeznaczone do baterii.
- W przypadku zwiększonego oporu sterowania nie wolno wywierać większego nacisku na dźwignię (lub pokrętko), gdyż może to spowodować uszkodzenie regulatora przepływu. W takiej sytuacji należy wymontować regulator i usunąć zanieczyszczenia w nim zgromadzone.
- Uszczelki konserwować wazeliną lub olejem silikonowym.

**Czyszczenie napowietrzacza (perlatora) raz na dwa miesiące (rys. 1)**

- wykręcić korpus perlatora (4) wyjąć i oczyścić wkładkę (3) z zanieczyszczeń
- przy wkręcaniu napowietrzacza zwrócić szczególną uwagę na prawidłowe założenie uszczelki (2).

**Czyszczenie powłok zewnętrznych**

- brud lub plamy, powstałe w wyniku osadzania się kamienia na powierzchniach zewnętrznych baterii, usuwać przemywając baterię wyłącznie wodą z mydłem, do rozpuszczania kamienia użyć octu, następnie przepłukać powierzchnię czystą wodą i wytrzeć do sucha miękką szmatką,
- w żadnym przypadku nie wolno czyścić powierzchni baterii chropowatymi ściereczkami lub środkami czyszczącymi zawierającymi materiały ściernie i kwasy,
- do czyszczenia części wykonanych z tworzywa sztucznego i lakierowanych nie wolno używać środków zawierających alkohol, substancje dezynfekujące lub rozpuszczalniki.

**MAINTENANCE**

GB

- Clean water guarantees that a unit equipped with ceramic flow filters will work correctly, i.e. the water should not contain any impurities such as sand, boiler scale, etc. Because of this, the pipe system should be equipped with sieve filters or, if there is no such possibility, with individual cut-off valves designed for such units.
- In the event of increased steering resistance, greater pressure should not be exerted on the handle (or handwheel) as this may cause damage to the flow regulator. In such a situation, the regulator should be removed and cleaned of the dirt and impurities which have accumulated on it.
- The seals should be maintained with vaseline or silicon oil.

**Cleaning the aereator (perlator) once every two months (fig. 1)**

- unscrew the aereator casing (4), remove and cleanse the insert (3),
- while replacing the aereator, pay particular attention to the correct positioning of the seal (2).

**Cleaning the outer coating**

- Dirt or stains on the external surfaces of the unit resulting from scale deposits should be removed by washing the unit with soapy water only. Scale deposits should be dissolved with vinegar then the surface rinsed with clean water and rubbed dry with a soft cloth,
- Under no circumstances should the surface of the unit be cleaned with coarse cloths or cleaning agents containing abrasive materials or acids,
- Plastic or lacquered parts must not be cleaned with chemicals containing alcohol, disinfectants or solvents.

**WARTUNG**

D

- Eine Garantie für richtige Funktion von Batterien mit keramischen Durchflussregler ist sauberes Wasser, dass heißt Wasser ohne solche Verunreinigungen, wie: Sand, Kesselstein, usw. Deswegen wird die Ausrüstung der Wasserleitungsanlage mit Gitterfilter gefordert, und wenn solche Filter nicht vorhanden sind, soll es möglich sein, die für Batterien bestimmte Absperrventile mit Filter zu montieren.
- Bei vergrößertem Einstellwiderstand soll man auf den Hebel (oder Drehgriff) keinen größeren Druck ausüben, da es eine Beschädigung des Durchflussreglers verursachen kann. Wenn es so ist, soll man den Regler ausmontieren und die auf dem Regler gesammelten Verunreinigungen entfernen.
- Die Dichtungen sollen mit Vaseline oder Silikonöl gewartet werden.

**Reinigung des Luftsprudlers je zwei Monate (Abb. 1)**

- Sprudlerskörper (4) ausschrauben, die Einlage (3) herausnehmen und reinigen,
- beim Einschrauben des Sprudlers besonders auf die richtige Lage der Dichtung (2) achten.

**Reinigung der Oberflächen**

- Schmutz oder Flecken, die Folge der Steinablegung auf den Oberflächen sind, durch das Durchspülen der Armatur nur mit Wasser mit Seif beseitigen, zur Lösung den Essig anwenden, danach die Oberfläche mit klarem Wasser durchspülen und mit trockener Lappe wischen,
- In keinem Fall die Oberfläche mit rauen Lappen oder mit Reinigungsmitteln, die Schmiersubstanzen oder Lösungsmittel enthalten, reinigen,
- Zur Reinigung der Kunststoffelemente und der lackierten Elemente keine Mittel mit Alkohol, Desinfektions- oder Lösungsmitteln benutzen.



**FREE-STANDING KITCHEN UNIT  
 STAND-KÜCHENARMATUREN  
 КУХОННЫЕ СМЕСИТЕЛЯ СТОЯЩИЕ  
 BATERÍAS DE COCINAS DE PIE**
**КОНСЕРВИРОВАНИЕ**


- Гарантией правильной работы смесителей, оснащенных керамическими регуляторами протекания, является чистая вода, т.е. которая не содержит таких загрязнений, как: песок, накипь, и т.п. В связи с вышесказанным, требуется оснащение водопроводной системы сетчатыми фильтрами, а если это невозможно, индивидуальными запорными клапанами с фильтром предназначенными для смесителей.
- В случае повышенного сопротивления при регулировании запрещается увеличивать силу нажима на рычаг (или вентиль), т.к. это может привести к повреждению регулятора протекания. В этой ситуации необходимо демонтировать регулятор и очистить его от загрязнений.
- Уплотнения консервировать вазелином или силиконовым маслом.

**Очистку аэратора (распылителя) производить раз в два месяца (рис. 1)**

- отвинтить корпус распылителя (6), вынуть и очистить вклад (5) от загрязнений,
- при ввинчивании аэратора обратить особое внимание на правильную установку уплотнительной прокладки (4).

**Очистка наружных поверхностей:**

- загрязнение или пятна, возникшие в результате оседания камня на внешних поверхностях смесителя, смывать исключительно водой с мылом, для растворения камня применять уксус, затем промыть поверхность чистой водой и досуха вытереть мягкой тряпочкой,
- ни в каком случае нельзя чистить поверхность смесителя шероховатыми тряпочками или чистящими средствами с содержанием абразивных компонентов и кислот,
- для чистки элементов, выполненных из пластмассы или лакированных, запрещается использовать средства, содержащие алкоголь, дезинфицирующие средства или растворители.

**LA CONSERVACIÓN**


- Para el buen funcionamiento de las baterías equipadas en reguladores cerámicos del flujo es necesaria el agua limpia, que quiere decir el agua sin tales basuras como la arena, la piedra de caldera etc. Por eso es imprescindible equipar la instalación de cañerías en filtros de tela metálica, y en caso de la falta de tales posibilidades, en válvulas particulares cortadoras con el filtro adecuadas para la batería.
- En caso de una resistencia aumentada del mando no se puede ejercer una presión mayor en la palanca (o el volante) porque esto puede provocar una avería del regulador de flujo. En este caso hay que desmontar el regulador y quitar toda la basura agrupada.
- Conservar las empaquetaduras con la vaselina o el aceite de silicona.

**Limpieza del aerador una vez por dos meses (diseño 1)**

- desenrosque el cuerpo del aerador (6), saque y limpie el cargo (5) de la basura,
- al desenroscar el aerador tome cuidado si la colocación de la empaquetadura es correcta (4).

**Limpieza de las superficies exteriores:**

- la suciedad o las manchas que se produjeron a causa de depositar el sarro en las superficies exteriores de la batería hay que quitarlas lavando la batería sólo con el agua y el jabón, para diluir el sarro use vinagre, después enjuague la superficie con el agua limpia y séquela con un trapo suave,
- en cualquier caso no se puede limpiar la superficie de la batería con trapos ásperos o medios de limpieza que contienen abrasivos y ácidos,
- para limpiar las partes hechas de materias plásticas y barnizadas no se puede usar medios que contienen alcohol, sustancias desinfectante o disolventes.

**→ GWARANCJA:**

Warunki gwarancji i karta rejestracyjna są zawarte na osobnej kartce.

**→ GDY POJAWI SIĘ PROBLEM:**

 e-mail: [graff@graff-mixers.com](mailto:graff@graff-mixers.com)

**→ GUARANTEE:**

The guarantee conditions and a registration card are contained on a separate sheet.

**→ IN THE EVENT OF A PROBLEM:**

 e-mail: [graff@graff-mixers.com](mailto:graff@graff-mixers.com)

**→ GARANTIE:**

Die Gewährleistungsbedingungen und Garantiekarte sind auf dem separaten Blatt.

**→ SOLLTEN PROBLEME AUFTRETEN wenden Sie sich an uns:**

 e-mail: [graff@graff-mixers.com](mailto:graff@graff-mixers.com)

**→ ГАРАНТИЯ:**

Гарантийные условия и регистрационная карточка - на отдельном листе.

**→ ЕСЛИ ВОЗНИКНЕТ ПРОБЛЕМА:**

 e-mail: [graff@graff-mixers.com](mailto:graff@graff-mixers.com)

**→ GARANTÍA:**

Las condiciones de la garantía y la tarjeta registradora se encuentran en otra hoja.

**→ EN CASO DE PROBLEMAS:**

 e-mail: [graff@graff-mixers.com](mailto:graff@graff-mixers.com)
