

**WASCHBECKENBATTERIE MIT 3 ÖFFNUNGEN, STEHEND • ROBINETTERIE DE LAVABO 3 TROUS À POSER
СМЕСИТЕЛЬ ДЛЯ УМЫВАЛЬНИКА С 3 ОТВЕРСТИЯМИ, СТОЯЩИЙ
GRIFOS DE LAVABO DE 3 HUECOS • BATTERIA LAVABO A 3-FORI VERTICALE**

Dear Customer

GB

Sehr geehrte Damen und Herren

D

Cher Client

F

Уважаемые господа

RUS

Muy Señores Míos

E

Cari Clienti

IT

Thank you for choosing our product. We hope the item you have purchased can fulfill all your expectations our products are technologically advanced and designed on the basis of our many years of experience in the production of sanitary fittings.

Wir bedanken uns für die Wahl unseres Produktes. Wir hoffen, dass wir mit unserem technologisch fortgeschrittenen Produkt, dass auf Basis mehrjähriger Erfahrungen bei der Produktion von Sanitärarmaturen entwickelt wurde, Ihre Erwartungen erfüllt haben.

Nous vous remercions pour savoir choisi notre produit. Nous sommes certains de pouvoir satisfaire pleinement à vos attentes grâce à notre riche offre de produits d'un niveau technologique avancé qui résulte de notre longue expérience en fabrication de la robinetterie et des accessoires des salles de bains.

Благодарим за выбор нашего продукта. Надеемся, что полностью удовлетворим Ваши ожидания, вводя в эксплуатацию технологически усовершенствованное изделие, запроектированное на базе многолетнего опыта в области производства санитарной арматуры.

Les agradecemos por elegir nuestro producto. Esperamos que cumplamos Sus deseos entregándoles un producto de una tecnología avanzada, diseñado a base de la experiencia de muchos años en la producción de accesorios sanitarios.

Vi ringraziamo per aver scelto il nostro prodotto. Speriamo, di aver soddisfatto completamente le Vostre aspettative, offrendo Vi un prodotto tecnologicamente avanzato, progettato in base ad una esperienza di molti anni nell'ambito di produzione degli accessori sanitari.

ATTENTION!

For care, use soft towel with soap and water only! Under no circumstances should you use any chemicals.

ATTENTION!

Pour le nettoyage utiliser seulement une serviette douce, du savon et de l'eau! En aucun cas n'utiliser les produits chimiques quelconques!

ATENCIÓN!

Para el cuidado, utilice solamente una toalla suave con jabón y agua! Bajo ninguna circunstancia no use productos químicos.

ACHTUNG!

Verunreinigungen bitten wir mittels Wasser mit Seife und mit weichem Lappen beseitigen! In keinem Falle chemische Mittel verwenden.

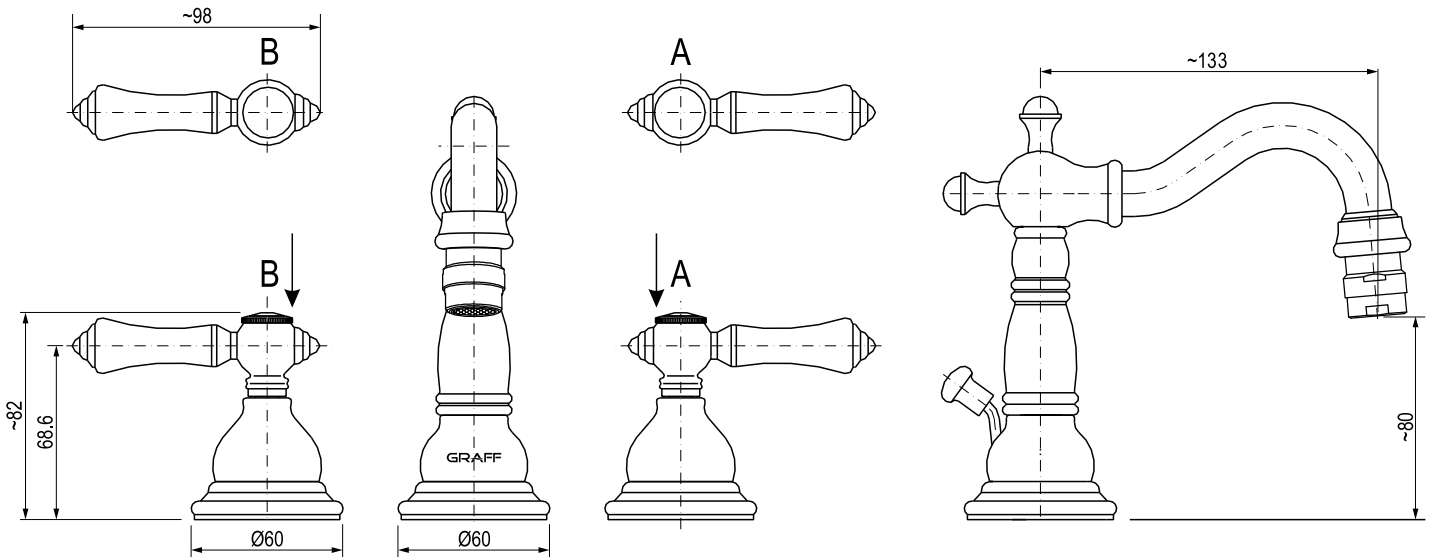
ВНИМАНИЕ!

Загрязнения следует удалять водой с мылом и мягкой тряпочкой! Ни в коем случае нельзя применять химические средства.

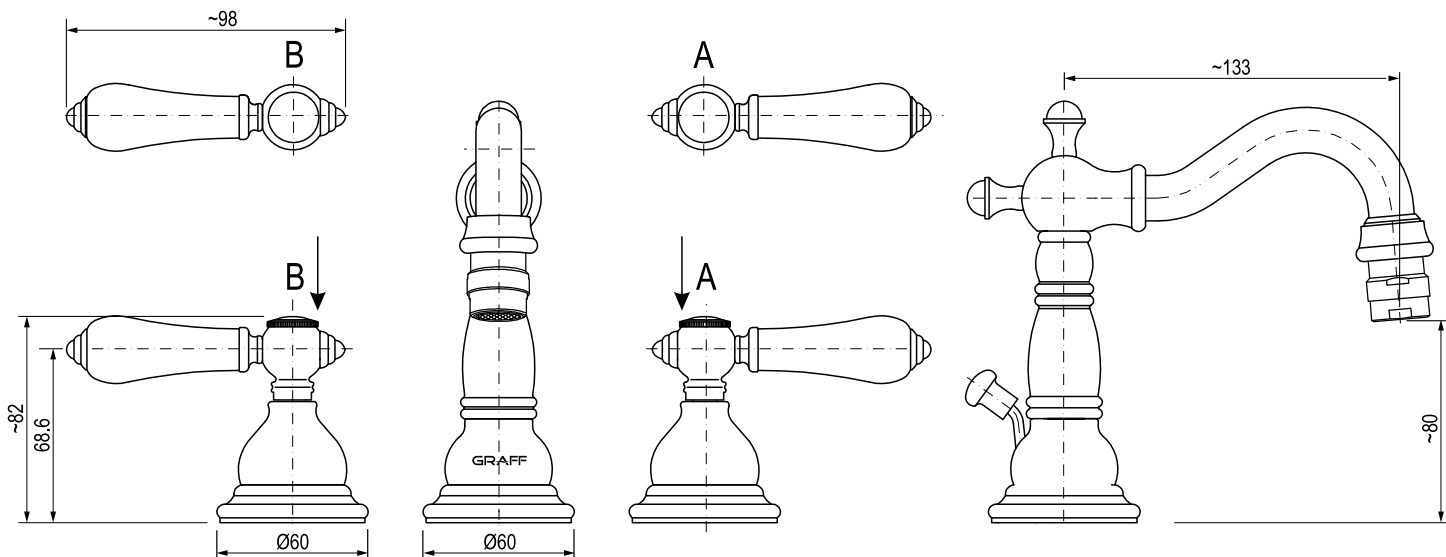
ATTENZIONE!

Attenzione! Si prega di pulire usando acqua e sapone ed un panno morbido! In nessun caso usare detergenti chimici.

NANTUCKET 2395300

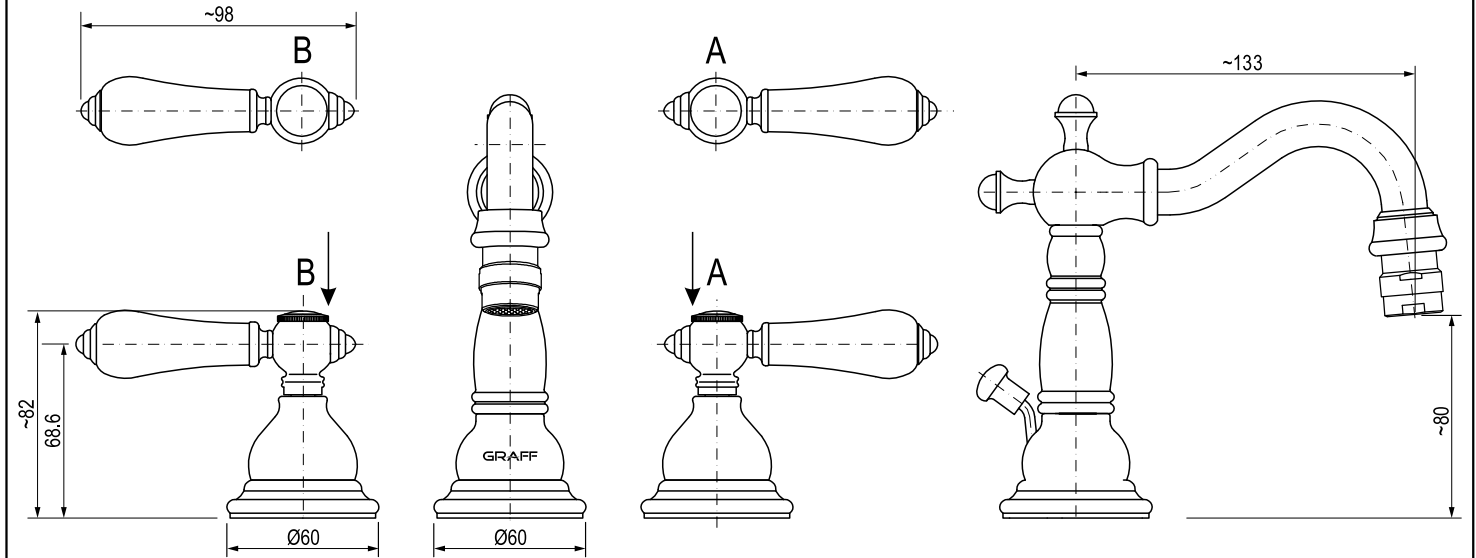


CANTERBURY 2395100

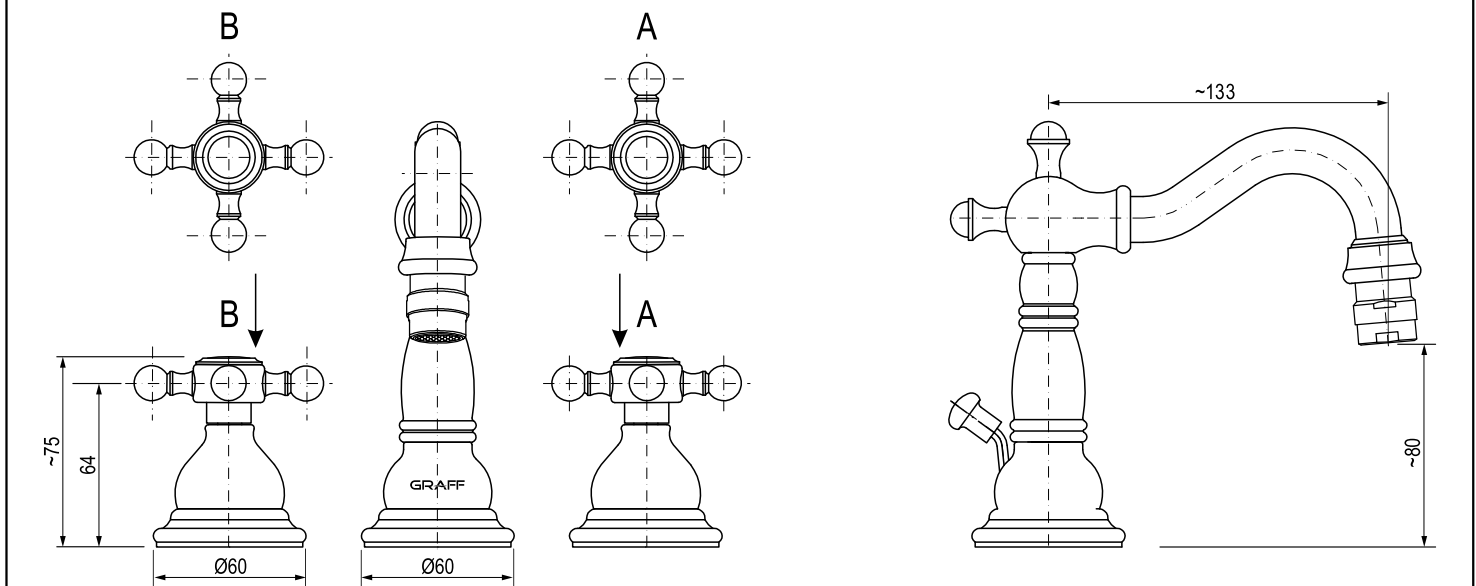


**WASCHBECKENBATTERIE MIT 3 ÖFFNUNGEN, STEHEND • ROBINETTERIE DE LAVABO 3 TROUS À POSER
СМЕСИТЕЛЬ ДЛЯ УМЫВАЛЬНИКА С 3 ОТВЕРСТИЯМИ, СТОЯЩИЙ
GRIFOS DE LAVABO DE 3 HUECOS • BATTERIA LAVABO A 3-FORI VERTICALE**

CANTERBURY 2395200



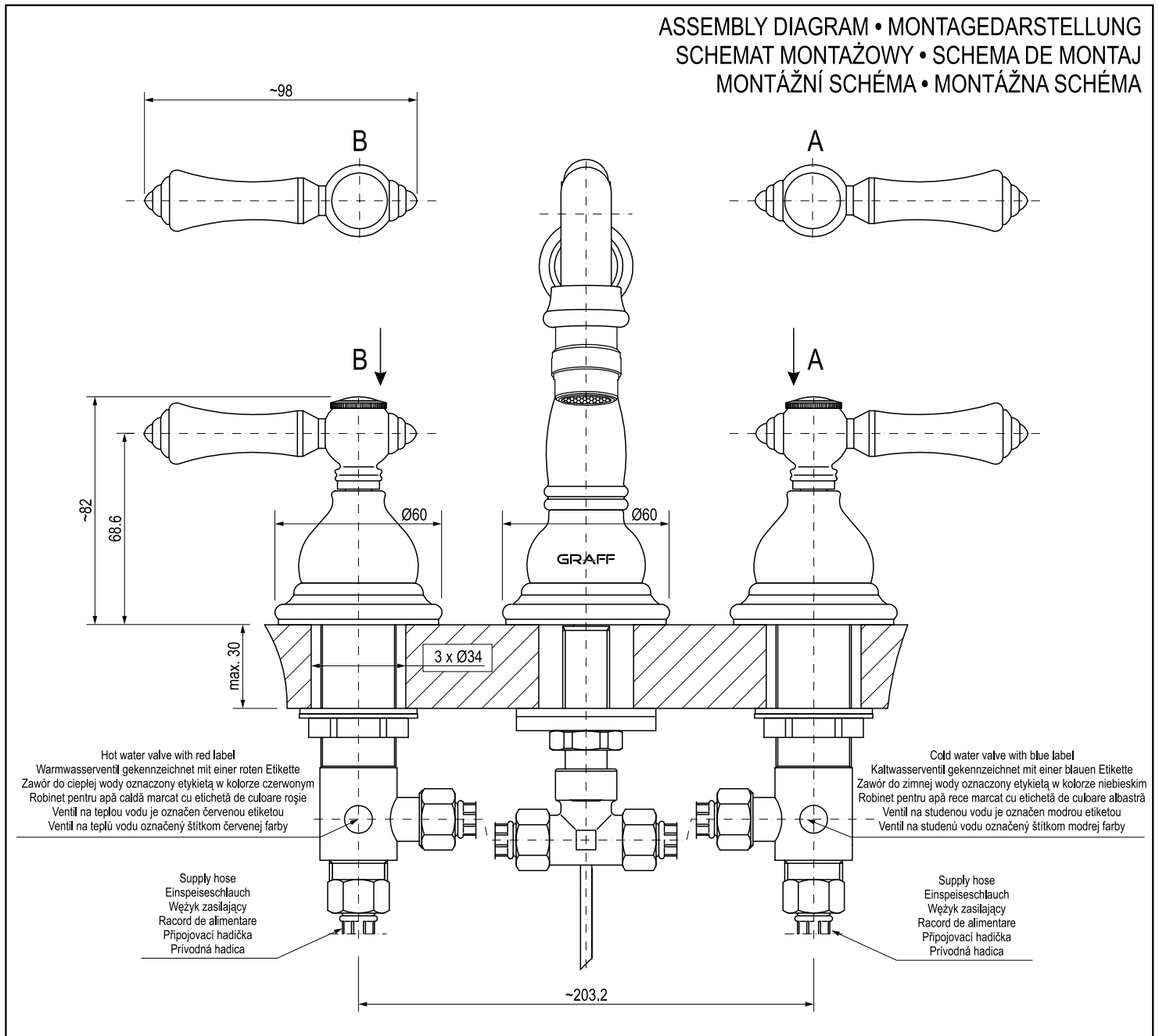
CANTERBURY 2395000



- | | | | | | |
|---|---|---|---|--|---|
| <p>GB</p> <p>→ For assembly you will need:</p> <ul style="list-style-type: none"> ● an adjustable spanner, ● pliers, ● teflon tape. | <p>D</p> <p>→ Bei der Montagewerden benötigt:</p> <ul style="list-style-type: none"> ● verstellbarer Schlüssel, ● Kombizange, ● Teflonband. | <p>F</p> <p>→ Les outils nécessaires pour le montage:</p> <ul style="list-style-type: none"> ● La clef à ouverture variable, ● La pince universelle, ● La bande Téflon. | <p>RUS</p> <p>→ Для монтажа необходимы:</p> <ul style="list-style-type: none"> ● разводной ключ, ● плоскогубцы, ● тефлоновая лента. | <p>E</p> <p>→ Para el montaje se necesitan:</p> <ul style="list-style-type: none"> ● llave ajustable, ● alicates universales, ● cinta de teflón. | <p>IT</p> <p>→ Per il montaggio sono necessari i seguenti utensili:</p> <ul style="list-style-type: none"> ● chiave registrabile, ● tenaglia piana, ● nastro di teflon. |
|---|---|---|---|--|---|

**WASCHBECKENBATTERIE MIT 3 ÖFFNUNGEN, STEHEND • ROBINETTERIE DE LAVABO 3 TROUS À POSER
СМЕСИТЕЛЬ ДЛЯ УМЫВАЛЬНИКА С 3 ОТВЕРСТИЯМИ, СТОЯЩИЙ
GRIFOS DE LAVABO DE 3 HUECOS • BATTERIA LAVABO A 3-FORI VERTICALE**

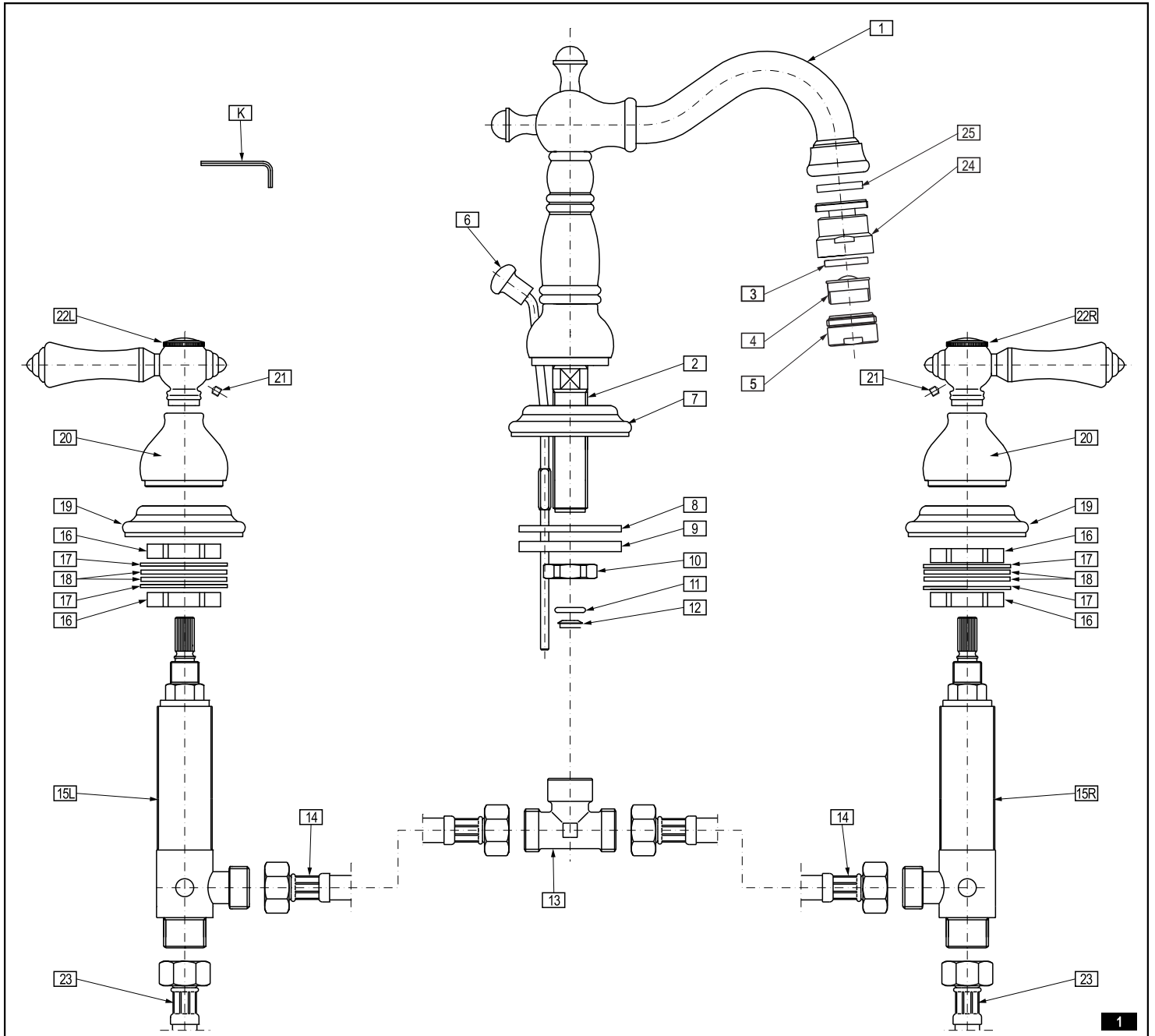
**ASSEMBLY DIAGRAM • MONTAGEDARSTELLUNG
SCHEMAT MONTAŻOWY • SCHEMA DE MONTAJ
MONTÁŽNÍ SCHÉMA • MONTÁŽNA SCHÉMA**



	GB	D	F	RUS	E	IT
1	Spout	Auslaufgarnitur	Robinet	Излив	Caño	Bocca
2	Threaded stub	Gewindestutzen	Embout fileté	Патрубок с резьбой	Tubo de unión roscado	Tubo di giunzione filettato
3	Flat gasket	Flachdichtung	Joint plat	Плоская шайба	Junta plana	Guarnizione piatta
4	Aerator insert	Luftsprudlereinsatz	Dispositif brise-jet	Вкладыш перлятора	Cartucho del atomizador	Cartuccia dell'aeratore
5	Aerator body	Luftsprudlerkörper	Corps brise-jet	Корпус перлятора	Cuerpo del atomizador	Corpo dell'aeratore
6	Drain lift-rod	Ablasszugstange	Commande de vidange	Штатун слива	Barra tirante de la descarga	Tirante dello scarico
7	Spout base	Sockel der Auslaufgarnitur	Support de robinet	Гильза излива	Base del caño	Zoccolo della bocca
8	Rubber washer	Gummischeibe	Rondelle caoutchouc	Резиновая шайба	Arandela de goma	Rondella di gomma
9	Metallic washer	Metallscheibe	Rondelle métallique	Металлическая шайба	Arandela metálica	Rondella di metallo
10	Installation nut	Installation nut	Ecrou de fixation	Монтажная гайка	Tuerca de montaje	Dado di montaggio
11	O-ring	O-Ring-Dichtung	Joint torique	Шайба типа о-ринг	Junta tórica	Guarnizione tipo o-ring
12	Nozzle	Düse	Tuyère	Сопло	Tobera	Getto
13	T-pipe	Gabelrohr	Té	Тройник	Tubo en T	Raccordo a T
14	G1/2" FT – G1/2" FT hose, length: 350 mm (2 pcs.)	Schlauch G1/2"IG – G1/2" IG, Länge 350mm (2 Stk.)	Flexible G1/2" FI – G1/2" FI, d'une longueur de 350 mm (2 pièces)	Шланг G1/2"GW – G1/2"GW, длина 350mm (2 шт.)	Manguera R1/2"RI – R1/2"RI, 350 mm de longitud (2 unid.)	Flessibile G1/2" FI – G1/2" FI, lunghezza 350mm (2 pezzi)
15R	Clockwise opening valve (C – cold water valve)	Ventil (C – für Kaltwasser) nach rechts geöffnet	Vanne (C - eau froide) avec ouverture à droite	Клапан (С - для холодной воды), открывается вправо	Válvula (C – agua fría) que abre a la derecha	Valvola (C – acqua fredda) apertura a destra
15L	Counterclockwise opening valve (H – hot water valve)	Ventil (H – für Heißwasser) nach links geöffnet	Vanne (H - eau chaude) avec ouverture à gauche	Клапан (H - для горячей воды), открывается влево	Válvula (H – agua caliente) que abre a la izquierda	Valvola (H – acqua calda) apertura a sinistra
16	Nut (2 pcs.)	Muttern (2 Stk.)	Ecrou (2 pièces)	Гайка (2 шт.)	Tuerca (2 unidad.)	Dado (2 pezzi)
17	Metal washer (2 pcs.)	Metallscheibe (2 Stk.)	Rondelle métallique (2 pièces)	Металлическая шайба (2 шт.)	Arandela metálica (2 unid.)	Rondella di metallo (2 pezzi)

**WASCHBECKENBATTERIE MIT 3 ÖFFNUNGEN, STEHEND • ROBINETTERIE DE LAVABO 3 TROUS À POSER
СМЕСИТЕЛЬ ДЛЯ УМЫВАЛЬНИКА С 3 ОТВЕРСТИЯМИ, СТОЯЩИЙ
GRIFOS DE LAVABO DE 3 HUECOS • BATTERIA LAVABO A 3-FORI VERTICALE**

18	Rubber washer (2 pcs.)	Gummischeibe (2 Stk.)	Rondelle caoutchouc	Резиновая шайба	Arandela de goma	Rondella di gomma
19	Knob base (2 pcs.)	Drehradsockel (2 Stk.)	Support du sélecteur rotatif (2 pièces)	Гильза воротка (2 шт.)	Base del desviador (2 unid.)	Zoccolo della maniglia (2 pezzi)
20	Valve housing (2 pcs.)	Ventilblende (2 Stk.)	Cache de vanne (2 pièces)	Защита клапана (2 шт.)	Tapa de la válvula (2 unid.)	Protezione della valvola (2 pezzi)
21	Screw (2 pcs.)	Schrauben (2 Stk.)	Vis (2 pièces)	Винт (2 шт.)	Tornillo (2 unid.)	Vite (2 pezzi)
22R	Right lever	Handhebel rechts	Levier droite	Правый рычаг	Palanca derecha	Leva destra
22L	Left lever	Handhebel links	Levier gauche	Левый рычаг	Palanca izquierda	Leva sinistra
23	G1/2" FT – G3/8" FT feeding hose, length: 450mm (2 pcs.)	Einspeiseschlauch G1/2"IG – G3/8"IG, Länge 450mm (2 Stk.)	Flexible G1/2"FI – G3/8"FI, d'une longueur de 450mm (2 pièces)	Шланг подачи воды G1/2"GW – G3/8"GW, длина 450мм (2 шт.)	Manguera de alimentación R1/2"RI – R3/8"RI, 450mm de longitud (2 unid.)	Flessibile di alimentazione G1/2"FI – G3/8"FI, lunghezza 450mm (2 pezzi)
24	Ball joint	Kugelgelenk	Rotule	Шаровой шарнир	Articulación esférica	Giunto sferico
25	Flat gasket	Flachdichtung	Joint plat	Плоская шайба	Junta plana	Guarnizione piatta
K	2mm hex key	Innensechskantschlüssel 2mm	Clé Allen 2mm	Имбусный ключик 2мм	Llave allen 2mm	Chiave a brugola 2mm



INSTALLATION OF VALVES AND LEVERS - see figs. 2.1 -2.6, 3

1. Check the marker on the valve to identify the hot water valve (red label) and cold water valve (blue label). Mount the hot water valve on the right side of the spout and the cold water valve on the left side.
2. Screw the nut (16) on the valve (16L) and insert the metal (13) and rubber (18) gaskets – see drawing 2.1. Insert the valve (15L) through the opening from the bottom side of the mounting surface; insert the second rubber (18) and metal (17) washer on the top side of the valve and screw the nut (16) on – pay attention not to tighten it too much – see drawing 2.2.

GB

VENTIL- UND HANDHEBELMONTAGE - siehe Abbildungen 2.1-2.6, 3

D

1. Die Markierung am Ventil zwecks Identifizierung des Warmwasserventils (rote Etikette) und des Kaltwasserventils (blaue Etikette) prüfen. Das Warmwasserventil links und das Kaltwasserventil rechts an der Auslaufgarnitur montieren.
2. Die Mutter (16) auf das Ventil (15L) aufschrauben und eine Metallscheibe (17) sowie eine Gummischeibe (18) aufsetzen - Abb. 2.1. Das Ventil (15L) von der Unterseite der Montagefläche her durch die Öffnung umlegen, die zweite Gummischeibe (18) sowie die Metallscheibe (17) auf das Ventil von oben aufsetzen und anschließend die Mutter (16) einschrauben, ohne sie zu fest anzuziehen - Abb. 2.2.

**WASCHBECKENBATTERIE MIT 3 ÖFFNUNGEN, STEHEND • ROBINETTERIE DE LAVABO 3 TROUS À POSER
СМЕСИТЕЛЬ ДЛЯ УМЫВАЛЬНИКА С 3 ОТВЕРСТИЯМИ, СТОЯЩИЙ
GRIFOS DE LAVABO DE 3 HUECOS • BATTERIA LAVABO A 3-FORI VERTICALE**

GB

3. Insert the base (19) on the valve from the top and position it correctly on the mounting surface – see drawing 2.3. Screw the valve housing (20) on – see drawing 2.4.
4. Insert the lever (22L) on the valve stem (15L); check if a safe distance (H) is kept between parts (20) and (22L) – it is required to assure the proper operation of the valve – see drawings 2.4-2.5. If parts (20) and (22L) touch each other, dismount the lever (22L) from the valve stem, unscrew the valve housing (20), loosen the lower nut (16) by 1 or 2 turns and tighten the upper nut (16) against the stop. Screw the valve housing (20) again, mount the lever (22L) on the valve stem and check if the valve operates properly. After the valve is correctly positioned, tighten the lower nut (16) using an adjustable spanner.
5. When the lever is installed, make sure the valve is in the closed position. To do this, turn the valve stem clockwise (hot water valve (15L) marked with the red label) until it is against the stop. For the cold water valve (15R) marked with the blue label - turn the valve stem anticlockwise.
6. The lever when in the recommended "valve closed" position is shown in drawing 3. After putting the lever in the "valve closed" position, tighten the securing screw (21) by means of the supplied Allen key (K1) - drawing 2.5.
7. After mounting the hot water valve (15L) and the lever (22L), install the cold water valve (15R) by performing the steps above in the same order.

D

3. Den Sockel (19) auf das Ventil von oben auflegen und auf der Montagefläche in richtiger Lage positionieren - Abb. 2.3. Dann die Ventilblende (20) aufschrauben - Abb. 2.4.
4. Den Handhebel (22L) auf die Ventilspindel (15L) aufsetzen und prüfen, ob der Sicherheitsabstand (H) zwischen den Elementen (20) und (22L), der eine richtige Ventilfunktion gewährleistet, eingehalten ist - Abb. 2.4-2.5. Falls sich die Elemente (20) und (22L) berühren, ist der Handhebel (22L) von der Ventilspindel abzuhängen, die Ventilblende (20) loszuschrauben, die untere Mutter (16) um 1-2 Umdrehungen zu lösen und die obere Mutter (16) bis zum Anschlag anzuziehen. Anschließend muss die Ventilblende (20) erneut aufgeschraubt und der Handhebel (22L) auf die Ventilspindel aufgesetzt werden. Das Ventil muss dann auf richtige Funktion geprüft werden. Nach einer richtigen Positionierung des Ventils ist die untere Mutter (16) mit einem Einstellschlüssel festzuziehen.
5. Bei aufgesetztem Handhebel muss geprüft werden, ob das Ventil in der Position "Ventil geschlossen" ist. Dazu muss die Ventilspindel bis zu einem deutlich hörbaren Anschlag nach rechts gedreht werden (mit roter Etikette gekennzeichnetes Warmwasserventil (15L)). Beim Kaltwasserventil muss die Ventilspindel des mit blauer Etikette gekennzeichneten Ventils (15R) nach links gedreht werden.
6. Die empfohlene Handhebeleinstellung - in der Position „Ventil geschlossen“ - ist in der Abb. 3. dargestellt, nach der Einstellung der Position „Ventil geschlossen“ des Handhebels muss die Sicherheitsschraube (21) mit dem beiliegenden Sechskantschlüssel (K1) festgedreht werden - Abb. 2.5.
7. Nach der Montage des Warmwasserventils (15L) und des Handhebels (22L) ist die Montage des Kaltwasserventils (15R) unter Einhaltung der o.g. Montageschritte vorzunehmen.

F

MONTAGE DES VANNES ET DES LEVIERS - voir schéma 2.1-2.6, 3

1. Vérifier le marquage de la vanne afin d'identifier la vanne d'eau chaude (étiquette rouge) et d'eau froide (étiquette bleu). Monter la vanne d'eau chaude à gauche du robinet et la vanne d'eau froide à droite.
2. Vissez l'écrou (16) sur la vanne (15L) et placez les rondelles métallique (17) et caoutchouc (18) - schéma 2.1. Insérez la vanne (15L) dans le perçage par le dessous de la surface de montage, puis placez par le haut la deuxième rondelle caoutchouc (18) et la deuxième rondelle métallique (17) sur la vanne, puis vissez l'écrou (16) sans serrer trop fort - schéma 2.2.
3. Placez le support (19) sur la vanne par le haut, positionnez-le correctement sur la surface de montage - schéma 2.3. Vissez ensuite, le cache de vanne (20) - schéma 2.4.
4. Placez le levier (22L) sur la tige de vanne (15L), vérifiez si la distance de sécurité est respectée (H) entre les éléments (20) et (22L), cette distance garantit le fonctionnement correct de la vanne - schéma 2.4-2.5. Si les éléments (20) et (22L) sont en contact l'un avec l'autre, retirez le levier (22L) de la tige de vanne, dévissez le cache de la vanne (20) et desserrez l'écrou inférieur (16) de 1 à 2 tours et resserrez l'écrou supérieur (16) jusqu'au contact. Revissez le cache de la vanne (20) et placez le levier (22L) sur la tige de vanne et vérifiez si la vanne fonctionne correctement. Après avoir positionné la vanne correctement, serrez l'écrou inférieur (16) à l'aide d'une clé à molette.
5. Après avoir placé le levier, assurez-vous que la vanne est en position «vanne fermée». A cet effet tournez la tige de vanne à droite (la vanne d'eau chaude (15L) porte une étiquette rouge) jusqu'au moment où vous sentez une résistance. Dans le cas de la vanne d'eau froide (15R), portant une étiquette bleu, tournez la tige de vanne à gauche.
6. Le schéma 3 montre le positionnement recommandé du levier en position «vanne fermée», après avoir positionné le levier en position «vanne fermée» resserrez le vis de sécurité (21) à l'aide de la clé Allen fournie (K1) - schéma 2.5.
7. Après avoir fixé la vanne d'eau chaude (15L) et le levier (22L) procédez au montage de la vanne d'eau froide (15R) en respectant l'ordre de montage indiqué ci-dessus.

RUS

МОНТАЖ КЛАПАНОВ И РУКОЯТОК - см. рис. 2.1-2.6, 3

1. Проверить маркер на клапане для идентификации клапана для горячей воды (красная этикетка) и для холодной воды (синяя этикетка). Клапан для горячей воды установи с левой стороны излива, а клапан для холодной воды - с правой стороны.
2. Навинти гайку (16) на клапан (15L) и надвинь металлическую (17) и резиновую прокладку (18) - рис. 2.1. Протолкни клапан (15L) снизу из-под монтажной поверхности через отверстие, затем сверху надвинь на клапан вторую резиновую шайбу (18) и металлическую (17), а затем навинти гайку (16), но не затягивай ее слишком сильно - рис. 2.2.
3. Сверху на клапан надвинь гильзу (19), установи ее в правильное положение на монтажной поверхности - рис. 2.3. Затем навинти защиту клапана (20) - рис. 2.4.
4. На шпindelь клапана (15L) надвинь рукоятку (22L), проверь, соблюдено ли безопасное расстояние (H) между элементами (20) и (22L), гарантирующее правильную работу клапана - рис. 2.4-2.5. Если элементы (20) и (22L) касаются друг друга, сними рукоятку (22L) со шпindelя клапана, отвинти защиту клапана (20) и ослабь нижнюю гайку (16) на 1-2 оборота и затяни верхнюю гайку (16) до упора. Опять навинти защиту клапана (20) и установи рукоятку (22L) на шпindelь клапана и проверь, правильно ли работает клапан. После установки клапана в правильное положение затяни нижнюю гайку (16) при помощи разводного ключа.
5. С установленным рычагом убедись, что клапан находится в положении „клапан закрыт“. Для этого поверни шпindelь клапана вправо (кран для горячей воды (15L), обозначенный красной этикеткой), до упора. В случае клапана для холодной воды (15R), обозначенного синей этикеткой - поверни шпindelь клапана влево.
6. Рекомендуемое положение рычага в положении „клапан закрыт“ показано на рис. 3., после установки рычага в положении „клапан закрыт“ затяни предохранительный винт (21) при помощи приложенного имбусового ключика (K1) - рис. 2.5.
7. После установки клапана для горячей воды (15L) и рычага (22L) приступи к монтажу клапана для холодной воды (15R), соблюдая вышеописанную очередность действий по установке.

E

MONTAJE DE LAS VÁLVULAS Y LA PALANCA - ver las figs. 2.1-2.6, 3

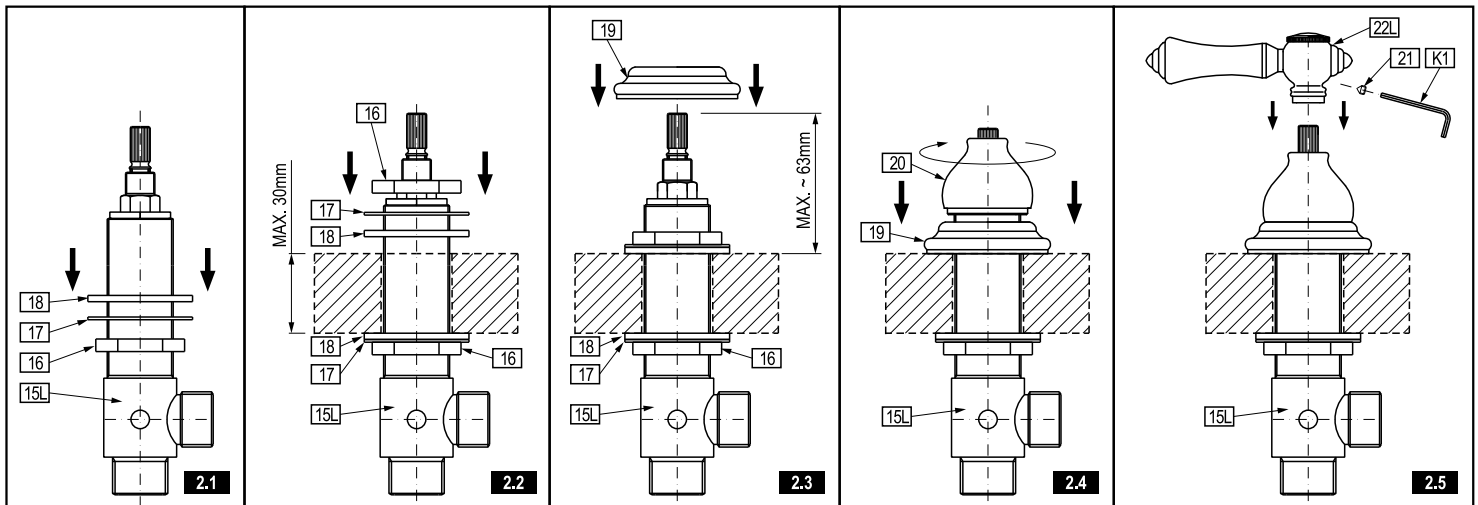
1. Compruebe la marca en la válvula para identificar la válvula del agua caliente (etiqueta roja) y la del agua fría (etiqueta azul). La válvula del agua caliente debe montarse por el lado izquierdo del caño, la válvula del agua fría - por el lado derecho.
2. Enrosque la tuerca (16) en la válvula (15L) y meta las juntas metálica (17) y de goma (18) - fig. 2.1. Meta la válvula (15L) desde abajo de la superficie de montaje a través del hueco, luego desde arriba meta en la válvula la otra arandela de goma (18) y la metálica (17), a continuación enrosque la tuerca (16), pero no la apriete demasiado - fig. 2.2.
3. Desde arriba en la válvula meta la base (19), colóquela en la posición adecuada en la superficie de montaje - fig. 2.3. Luego enrosque la tapa de la válvula (20) - fig. 2.4.
4. En el fuso de la válvula (15L) meta la palanca (22L), compruebe si se mantiene la distancia segura (H) entre los elementos (20) y (22L), que garantiza el funcionamiento correcto de la válvula - fig. 2.4-2.5. Si los elementos (20) y (22L) están en contacto, quite la palanca (22L) del fuso de la válvula, desenrosque la tapa de la válvula (20) y suelte la tuerca inferior (16) en 1-2 giros y apriete la tuerca superior (16) hasta sentir la resistencia. Vuelva a enrosca la tapa de la válvula (20) y meta la palanca (22L) en el fuso de la válvula y compruebe el funcionamiento correcto de la válvula. Una vez bien posicionada la válvula, apriete la tuerca inferior (16) usando la llave ajustable.
5. Con la palanca puesta, asegúrese de que la válvula está en la posición "válvula cerrada". Para ello, gire el fuso de la válvula a la derecha (válvula del agua caliente (15L) marcada con etiqueta roja) hasta sentir la resistencia. Para la válvula del agua fría (15R) marcada con etiqueta azul, gire el fuso de la válvula a la izquierda.
6. La posición recomendada de la palanca como "válvula cerrada" se presenta en la fig. 3.; una vez colocada la palanca en la posición "válvula cerrada", apriete el tornillo de seguridad (21) usando la llave allén adjunta (K1) - fig. 2.5.
7. Una vez montada la válvula del agua caliente (15L) y la palanca (22L), proceda a montar la válvula del agua fría (15R) siguiendo los mismos pasos de montaje.

IT

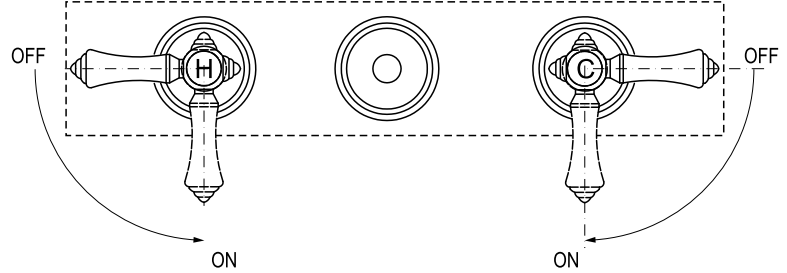
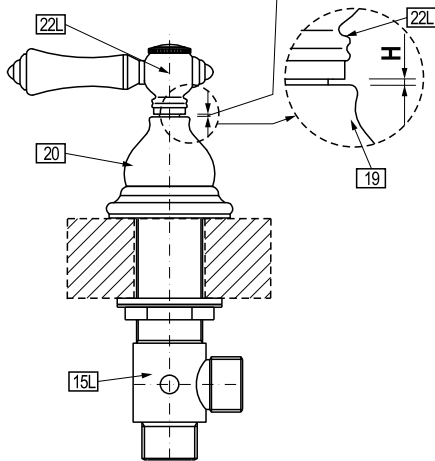
MONTAGGIO DELLA VALVOLA E DELLE LEVE - vedi fig. 2.1-2.6, 3

1. Verifica l'indicatore sulla valvola, per identificare la valvola dell'acqua calda (etichetta rossa) e dell'acqua fredda (etichetta blu). Monta la valvola dell'acqua calda dalla parte sinistra della bocca, la valvola dell'acqua fredda - dalla parte destra.
2. Avvita il dado (16) sulla valvola (15L) e metti la guarnizione di metallo (17) e di gomma (18) - fig. 2.1. Fai passare la valvola (15L) dal basso della superficie di montaggio attraverso il foro, poi dall'alto metti sulla valvola la seconda rondella di gomma (18) e di metallo (17), di seguito avvita il dado (16), ma non serrarlo in modo troppo forte - fig. 2.2.
3. Dall'alto sulla valvola metti lo zoccolo (19), disponilo in posizione corretta sulla superficie di montaggio - fig. 2.3. Dopo avvita la protezione della valvola (20) - fig. 2.4.
4. Sul fuso della valvola (15L) metti la leva (22L), verifica se hai mantenuto una distanza sicura (H) tra gli elementi (20) e (22L), che garantisce un corretto funzionamento della valvola - fig. 2.4-2.5. Se gli elementi (20) e (22L) entrano in contatto tra di essi, toglie la leva (22L) dal fuso della valvola, svita la protezione della valvola (20) e allenta il dado inferiore (16) di 1-2 giri e serra il dado superiore (16) fino alla resistenza. Avvita di nuovo la protezione della valvola (20) e metti la leva (22L) sul fuso della valvola e verifica la correttezza del funzionamento della valvola. Dopo la disposizione della valvola in posizione corretta serra il dado inferiore (16) con la chiave registrabile.
5. Avendo messo la leva, accertati, che la valvola è in posizione „valvola chiusa“. A tale scopo gira il fuso della valvola a destra (valvola dell'acqua calda (15L) indicata con l'etichetta rossa) fino a sentire un'evidente resistenza. In caso della valvola dell'acqua fredda (15R), indicata con l'etichetta blu - gira il fuso della valvola a sinistra.
6. La disposizione raccomandata della leva in posizione „valvola chiusa“ presenta la fig. 3, dopo aver posizionato la leva in posizione "valvola chiusa" serra la vite di fissaggio (21) usando la chiave a brugola in dotazione (K1) - fig. 2.5.
7. Dopo aver montato la valvola dell'acqua calda (15L) e la leva (22L) procedi al montaggio della valvola dell'acqua fredda (15R) rispettando l'ordine su indicato dei passi di montaggio.

**WASCHBECKENBATTERIE MIT 3 ÖFFNUNGEN, STEHEND • ROBINETTERIE DE LAVABO 3 TROUS À POSER
СМЕСИТЕЛЬ ДЛЯ УМЫВАЛЬНИКА С 3 ОТВЕРСТИЯМИ, СТОЯЩИЙ
GRIFOS DE LAVABO DE 3 HUECOS • BATTERIA LAVABO A 3-FORI VERTICALE**



Check if there is a safe distance (H) between parts (19) and (22L)
 Prüfen Sie, ob der Sicherheitsabstand (H) zwischen den Elementen (19) und (22L)
 Vérifiez si la distance de sécurité est respectée (H) entre les éléments (19) et (22L)
 Проверь, соблюдено ли безопасное расстояние (H) между элементами (19) и (22L)
 Compruebe si hay distancia segura (H) entre los elementos (19) y (22L)
 Verifica se hai mantenuto una distanza corretta (H) entro gli elementi (19) e (22L)



Recommended positioning of bases and levers
 Empfohlene Einstellung der Sockel und der Handhebel
 Positionnement recommandé des supports et des leviers
 Рекомендуемая установка гильз и рычагов
 Colocación sugerida de bases y palancas
 Disposizione suggerita dello zoccolo e della leva.

3

MOUNTING THE SPOUT - see drawing 4

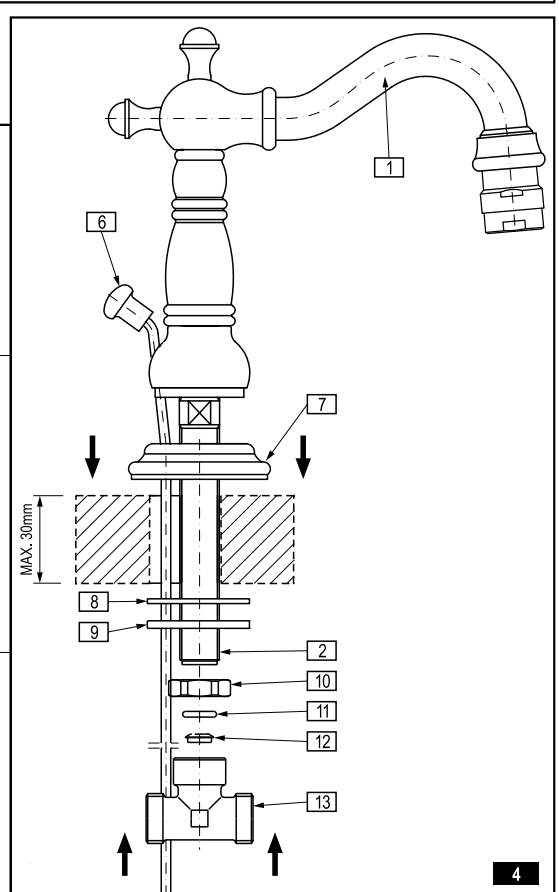
1. Set the spout base (7) on the mounting surface on the axis of the central installation opening, as shown on drawing 3.
2. Insert the spout (1) and the threaded stub (2) into the opening on the mounting surface.
3. Insert the threaded stub (2), the rubber (8) and metallic (9) washer from underneath and screw the nut (10) on.
4. Make sure that the spout is positioned correctly on the mounting surface. Tighten the nut (10) by means of an adjustable spanner.
5. Insert the nozzle (12) and the O-ring (11) into the T-pipe (13).
6. Screw the T-pipe (13) onto the spout's threaded stub (2), as shown in drawing 4.
7. Insert the pushing rod (6) into the opening inside the spout (1) from the top.

MONTAGE DER AUSLAUFGARITUR - siehe Abb. 4

1. Der Sockel der Auslaufgaritur (7) muss auf die Montagefläche in der Achse der mittleren Montageöffnung in der Stellung nach Abb. 3 positioniert werden.
2. Die Auslaufgaritur (1) mit dem Gewindestutzen (2) in die Öffnung in der Montagefläche einsetzen.
3. Die Gummischeibe (8) und die Metallscheibe (9) müssen auf den Gewindestutzen (2) an der Waschbeckenunterseite aufgesetzt werden und die Mutter (10) ist anzuziehen.
4. Stellen Sie sicher, dass sich die Auslaufgaritur in einer richtigen Lage auf der Montagefläche befindet. Die Mutter ist (10) mit Hilfe eines Verstellsschlüssels anzuziehen.
5. Die Düse (12) und die O-Ring-Dichtung (11) in das Gabelrohr (13) einsetzen.
6. Das Gabelrohr (13) auf den Gewindestutzen (2) gemäß Abb. 4 aufschrauben.
7. Die Zugstange (6) muss in die Öffnung der Auslaufgaritur (1) von oben eingeschoben werden.

MONTAGE DU ROBINET - voir schéma 4

1. Placez le support du robinet (7) sur la surface de montage, dans l'axe du perçage central de l'assemblage, dans la position recommandée au schéma 3.
2. Mettez le robinet (1) avec l'embout fileté (2) dans le perçage de la surface de montage.
3. Par le dessous du lavabo placez la rondelle caoutchouc (8) et la rondelle métallique (9) sur l'embout fileté (2), puis vissez l'écrou (10).
4. Assurez-vous que le positionnement du robinet sur la surface de montage est correct. Serrez l'écrou (10) à l'aide de la clé à molette.
5. Mettez la tuyère (12) et le joint torique (11) dans le té (13).
6. Vissez le té (13) sur l'embout fileté (2) du robinet conformément au schéma 4.
7. Placez la tige de commande (6) dans le perçage du robinet (1) par le haut.



4

**WASCHBECKENBATTERIE MIT 3 ÖFFNUNGEN, STEHEND • ROBINETTERIE DE LAVABO 3 TROUS À POSER
СМЕСИТЕЛЬ ДЛЯ УМЫВАЛЬНИКА С 3 ОТВЕРСТИЯМИ, СТОЯЩИЙ
GRIFOS DE LAVABO DE 3 HUECOS • BATTERIA LAVABO A 3-FORI VERTICALE**

МОНТАЖ ИЗЛИВА - см. рис. 4

1. Установи гильзу излива (7) на монтажной поверхности в оси центрального монтажного отверстия в положении, рекомендованном на рис. 3.
2. Излив (1) с патрубком с резьбой (2) вложи в отверстие в монтажной поверхности.
3. Снизу умывальника наложи на патрубок с резьбой (2) резиновую шайбу (8), металлическую шайбу (9), а затем завинти гайку (10).
4. Убедись, что излив находится в правильном положении на монтажной поверхности. Затяни гайку (10) при помощи разводного ключа.
5. Вложи сопло (12) и прокладку o-ring (11) в тройник (13).
6. Навинти тройник (13) на патрубок с резьбой (2) излива, как показано на рис. 4.
7. Сверху в отверстие в изливе (1) задвинь стержень шатуна (6).

RUS

MONTAJE DEL CAÑO - ver la fig. 4

1. Coloque la base del caño (7) en la superficie de montaje en el eje del hueco central de montaje en la posición recomendada en la fig. 3.
2. Meta el caño (1) con el tubo de unión roscado (2) en el hueco en la superficie de montaje.
3. Desde abajo del lavabo, en el tubo de unión roscado (2) meta la arandela de goma (8), la arandela metálica (9), luego enrosque la tuerca (10).
4. Asegúrese de que el caño está en la posición correcta en la superficie de montaje. Apriete la tuerca (10) usando la llave ajustable.
5. Meta la tobera (12) y la junta tórica (11) en el tubo en T (13).
6. Enrosque el tubo en T (13) en el tubo de unión roscado (2) del caño según la fig. 4.
7. Desde arriba, en el hueco en el caño (1) meta la barra tirante (6).

E

MONTAGGIO DELLA BOCCA - vedi fig. 4

1. Posiziona lo zoccolo della bocca (7) sulla superficie di montaggio nell'asse del foro centrale di montaggio, in posizione consigliata in fig. 3.
2. Metti la bocca (1) con il tubo filettato (2) nel foro della superficie di montaggio.
3. Dal basso del lavabo metti il tubo di giunzione filettato (2) la rondella di gomma (8), la rondella di metallo (9), di seguito avvita il dado (10).
4. Accertati, che la bocca è in posizione corretta sulla superficie di montaggio. Serra il dado (10) usando la chiave registrabile.
5. Metti il getto (12) e la guarnizione tipo o-ring (11) nel raccordo a T (13).
6. Avvita il raccordo a T (13) sul tubo di giunzione filettato (2) della bocca conformemente alla fig. 4.
7. Dall'alto nel foro della bocca (1) infila l'asta del tirante (6).

IT

CONNECTING TO THE SUPPLY SYSTEM

1. Before attempting to connect the mixer to the supply system, install the connecting hoses (14) according to the "Assembly Diagram".
2. When connecting the mixer to the supply system, take care to connect the hot and cold water supply system correctly: connect the hot water supply system to the left valve and the cold water system to the right valve.
3. The mixer is fitted with 450mm long feeding hoses with G1/2" FT - G3/8" FT connectors. If you have angle valves with filters (on hot and cold water supply) fitted with G1/2" MT connector, use the hoses of appropriate length with G1/2" FT - G1/2" FT connectors (not included).

GB

ANSCHLUSS AN DIE ANLAGE

1. Vor dem Wasserinstallationsanschluss der Mischbatterie müssen die Anschlussschläuche (14) gemäß der „Montagedarstellung“ montiert werden.
2. Beim Anschluss der Mischbatterie an die Wasserinstallation ist auf richtigen Warm- und Kaltwasseranschluss zu achten: die Warmwassereinspeisung muss an das linke und die Kaltwassereinspeisung an das rechte Ventil angeschlossen werden.
3. Die Batterie ist mit den Einspeiseschläuchen mit Anschlüssen G1/2" IG - G3/8" IG mit einer Länge von 450mm ausgestattet. Falls bei Ihnen die Eckhähne mit dem Filter und mit dem G1/2" AG-Anschluss installiert sind, müssen Schläuche mit G1/2" IG - G1/2" IG-Anschlüssen mit einer entsprechenden bedarfsgerechten Länge (separate Bestellung) einzusetzen.

D

RACCORDAMENTO A L'INSTALLATION

1. Avant de procéder au raccordement de la robinetterie à une installation extérieure, fixez les flexibles de raccordement (14) conformément au «Schéma de montage».
2. Lors du raccordement de la robinetterie à l'installation d'alimentation veillez à ce que l'alimentation en l'eau chaude et l'eau froide soit effectuée correctement : raccordez l'alimentation en eau chaude à la vanne située à gauche et l'alimentation en eau froide à la vanne située à droite.
3. La robinetterie est équipée de flexibles avec raccords G1/2" FI - G3/8" FI d'une longueur de 450mm. Si vous avez installé des vannes d'angle avec filtre (sur les alimentations en eau chaude et froide) équipées d'un raccord G1/2" FE, utilisez des flexibles avec raccords G1/2" FI - G1/2" FI de longueurs adaptées aux besoins individuels (disponibles séparément).

F

ПОДКЛЮЧЕНИЕ К СИСТЕМЕ

1. Перед приступлением к подключению смесителя к системе подачи воды установи присоединительные шланги (14) согласно „Монтажной схеме“.
2. При подключении смесителя к системе подачи воды к системе питания обрати внимание на правильное подключение подвода горячей и холодной воды: к клапану с левой стороны подключи подачу горячей воды, а к клапану с правой стороны - подачу холодной воды.
3. Смеситель оснащен шлангами подачи воды с патрубками G1/2" GW - G3/8" GW длиной 450мм. Если у Тебя установлены угловые краны с фильтром (на подаче горячей и холодной воды), законченные патрубком G1/2" GZ, используй шланги с патрубками G1/2" GW - G1/2" GW длиной, подобранной по индивидуальным потребностям (доступны отдельно).

RUS

CONEXIÓN A LA INSTALACIÓN

1. Antes de conectar los grifos a la instalación de alimentación instale las mangueras de acometida (14) según el "Esquema de Montaje".
2. Al conectar los grifos a la instalación de alimentación preste atención en la conexión adecuada del agua caliente y fría: a la válvula a la izquierda conecte la alimentación del agua caliente, a la válvula a la derecha conecte la alimentación del agua fría.
3. El grifo está equipado en mangueras de alimentación con tubos de acometida R1/2" RI - G3/8" RI de 450mm de longitud. Si ya tiene montados grifos angulares con filtro (en la alimentación del agua caliente y fría), terminados con el tubo de acometida G1/2" RZ, use las mangueras con tubos de acometida R1/2" RI - R1/2" RI de longitud adaptada a sus necesidades (disponibles por separado).

E

COLLEGAMENTO ALL'IMPIANTO

1. Prima di procedere al collegamento della batteria all'impianto di alimentazione, monta i flessibili di collegamento (14) conformemente allo „Schema di Montaggio“.
2. Collegando la batteria all'impianto di alimentazione, fai attenzione al corretto collegamento dell'alimentazione dell'acqua calda e fredda: alla valvola sulla sinistra collega l'alimentazione con acqua calda, alla valvola sulla destra collega l'alimentazione con l'acqua fredda.
3. La batteria è dotata di flessibili di alimentazione con attacchi G1/2" FI - G3/8" FI della lunghezza di 450 mm. Se possiedi dei rubinetti angolari con il filtro, già montati (sull'alimentazione dell'acqua calda e fredda), che terminano con attacchi G1/2" FE, usa i flessibili con attacchi G1/2" FI - G1/2" FI dalla lunghezza adeguata ai bisogni individuali (accessibili separatamente).

IT

**INSTALLATION OF THE DRAIN SYSTEM • ABLAUFGARNTUR MONTIEREN • MONTAGE DE L'ENSEMBLE D'ÉVACUATION
МОНТАЖ АВТОМАТИЧЕСКОГО СЛИВНОГО КОМПЛЕКТА • MONTAJE DEL GRUPO DE DESCARGA • MONTAGGIO DEL GRUPPO DI SCARICO**

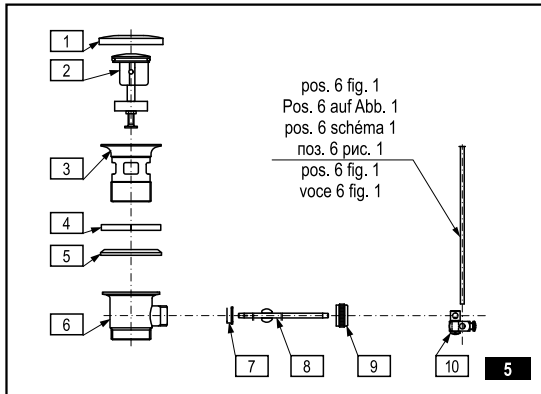
	GB	D	F	RUS	E	IT
1	Protective hole plug	Schutzblindplatte	Obturbateur de protection	Защитная заглушка	Obturator	Tappo di protezione
2	Drain plug	Ablaufstopfen	Bouchon d'évacuation	Корпус слива	Tapón de descarga	Tappo dello scarico
3	Drain collar	Ablaufgarniturflansch	Bride d'évacuation	Фланец слива	Brida de descarga	Flangia di scarico
4	Upper gasket	Obere Dichtung	Joint supérieur	Верхнее уплотнение	Junta superior	Guarnizione alta
5	Lower gasket	Untere Dichtung	Joint inférieur	Нижнее уплотнение	Junta inferior	Guarnizione bassa
6	Drain body	Ablaufgarniturkörper	Corps de l'évacuation	Корпус слива	Cuerpo de descarga	Corpo dello scarico
7	Bar socket with ball	Zugstangensitz mit Kugel	Orifice d'insertion de la tige avec bille	Гнездо оттяжки (шатуна)	Asiento de la barra con bola	Sede dell'asta con pomolo
8	Bar with ball	Zugstange mit Kugel	Tige avec bille	Стержень с шариком	Barra con bola	Asta con pomolo
9	G1/2" nut	Mutter G1/2"	Ecrou G1/2"	Гайка G1/2"	Tuerca R1/2"	Dado G1/2"
10	Pulling-rod articulated arm	Zugstangengelenk	Joint articulé du levier de tirage	Шарнир шатуна	Articulación de la barra de alza	Snodo del tirante

**WASCHBECKENBATTERIE MIT 3 ÖFFNUNGEN, STEHEND • ROBINETTERIE DE LAVABO 3 TROUS À POSER
СМЕСИТЕЛЬ ДЛЯ УМЫВАЛЬНИКА С 3 ОТВЕРСТИЯМИ, СТОЯЩИЙ
GRIFOS DE LAVABO DE 3 HUECOS • BATTERIA LAVABO A 3-FORI VERTICALE**

GB

Disassembly the drain system according to the fig. 5.

1. Insert the upper gasket (4) and the drain collar (3) into the sink opening. Place the lower gasket (5) under the drain collar (3) and screw on the drain body (6).
2. Position the lower gasket (5) in the correct position under the sink and screw on the body (6). During the screwing, pay attention so as the horizontal opening on the drain body (6) stays on the same plane that the pulling rod (3).
3. Place the nut (9) with the screw side on the horizontal rod with ball (8) from the side of the longer section of the rod.
4. Insert the socket of the bar with ball (7) and the horizontal bar with ball (8) into the side opening of the drain body (6).
5. Screw in the nut (9), make sure that the socket of the bar with ball (7) and the bar with ball (8) are installed properly.
6. Insert the drain plug (2) into the drain collar (3).
7. Position the drain plug (2) in the "open" position by lowering the horizontal bar with ball (8).
8. Put the pulling-rod articulated joint (10) onto the horizontal bar with ball (8) and gently screw in one of the installation bolts. Insert a complete pulling-rod into the second opening of the articulated joint (10) and screw in the next installation bolt.
9. Check if the drain plug (2) closes the drain when pulled upwards. If not, choose a new position of installation of the pulling-rod to the articulated joint (10) and check again if the drain works properly. If it does, screw in the installation bolts in the articulated joint (10).



Ablaufgarnitur gemäß Abb. 5 auseinanderbauen.

1. Obere Dichtung (4) und Ablaufgarniturflansch (3) in die Öffnung im Handwaschbecken einlegen. Auf die Unterseite des Ablaufgarniturflansches (3) untere Dichtung (5) legen und den Ablaufgarnitürkörper (6) schrauben.
2. Untere Dichtung (5) korrekt unterhalb des Handwaschbeckens platzieren und den Körper (6) festschrauben. Beim Festschrauben sicherstellen, dass die waagerechte Öffnung im Ablaufgarnitürkörper (6) in der gleichen Ebene wie die Zugstange (3) ist.
3. Mutter (9) mit der Gewindeseite auf die waagerechte Zugstange mit Kugel (8) am längeren Zugstangenendstück legen.
4. Sitz der Zugstange mit Kugel (7) und waagerechte Zugstange mit Kugel (8) in die seitliche Öffnung im Ablaufgarnitürkörper (6) stecken.
5. Mutter (9) festschrauben, dabei sicherstellen, dass der Sitz der Zugstange mit Kugel (7) und die Zugstange mit Kugel (8) korrekt eingebaut sind.
6. Ablaufstopfen (2) in den Ablaufgarniturflansch (3) setzen.
7. Ablaufstopfen (2) in die „offene“ Stellung bringen, indem die waagerechte Zugstange mit Kugel (8) nach unten gebracht wird.
8. Gelenk der Zugstange (10) auf die waagerechte Zugstange mit Kugel (8) setzen und eine der Befestigungsschrauben leicht einschrauben. Kompletten Zugstangensatz in die zweite Öffnung im Gelenk (10) stecken und die weitere Befestigungsschraube leicht einschrauben.
9. Nachprüfen, ob der Ablaufstopfen (2) den Ablauf beim Hochziehen schließt. Sonst Zugstange am Gelenk (10) etwas versetzt platzieren und die Funktion der Ablaufgarnitur prüfen. Ist alles OK, beide Befestigungsschrauben im Gelenk (10) festziehen.

D

Démontez l'ensemble du mécanisme d'évacuation, tel qu'indiqué sur le schéma 5.

1. Placez le joint supérieur (4) et la bride d'évacuation (3) dans l'orifice du lavabo. Par en dessous, placez le joint inférieur (5) sur la bride d'évacuation (3) et vissez le corps de l'évacuation (6).
2. Positionnez correctement le joint inférieur (5) sous le lavabo puis serrez le corps (6). Lors du serrage, assurez-vous que le trou horizontal du corps d'évacuation (6) se trouve au même niveau que le levier de tirage (3).
3. Placez l'écrou (9) côté riveté sur la tige horizontale avec bille (8) au niveau de la partie la plus longue de la tige.
4. Placez l'orifice d'insertion de la tige à bille (7) et la tige horizontale à bille (8) dans le trou latéral du corps d'évacuation (6).
5. Serrez l'écrou (9) et assurez-vous que l'orifice d'insertion de la tige à bille (7) et la tige à bille (8) sont correctement montés.
6. Placez le bouchon d'évacuation (2) dans la bride d'évacuation (3).
7. Placez le bouchon d'évacuation (2) en position „ouvert“, en abaissant le levier à bille horizontal (8).
8. Placez le joint articulé du levier de tirage (10) sur la tige à bille horizontale (8) et serrez légèrement l'une des vis de montage. Placez le levier de tirage complet dans le second orifice du joint articulé du levier de tirage (10) avant de serrez l'autre vis de fixation.
9. Assurez-vous que le bouchon d'évacuation (2) ferme bien l'évacuation lorsque vous tirez vers le haut. Si ce n'est pas le cas, positionnez à nouveau le point de fixation du levier de tirage au joint articulé (10) et vérifiez une nouvelle fois le bon fonctionnement de l'évacuation. Lorsque le mécanisme fonctionne jésli correctement, serrez les vis de fixation du joint articulé (10).

F

Разберите сливной комплект на части в соответствии с рис. 5.

1. Вложите верхнее уплотнение (4) и фланец слива (3) в отверстие в умывальнике. На фланец слива (3) наденьте нижнее уплотнение (5) и привинтите корпус слива (6).
2. Установите нижнее уплотнение (5) под умывальником в правильном положении и привинтите корпус (6). При привинчивании необходимо обратить внимание на то, чтобы горизонтальное отверстие в корпусе слива (6) находилось в одной плоскости с шатуном (оттяжкой) (3).
3. Наденьте гайку (9) резьбой на горизонтальный стержень с шариком (8) со стороны более длинного отрезка стержня.
4. Вложите гнездо оттяжки (7) и горизонтальный стержень с шариком (8) в боковое отверстие в корпусе слива (6).
5. Затяните гайку (9) и убедитесь, что гнездо оттяжки (7) и стержень с шариком (8) установлены правильно.
6. Вложите пробку слива (2) во фланец слива (3).
7. Установите пробку слива (2) в положении «открыто», опуская вниз горизонтальный стержень с шариком (8).
8. На горизонтальный стержень с шариком (8) наденьте шарнир шатуна (10) и слегка затяните один из крепежных винтов. Во второе отверстие в шарнире (10) вложите комплектный шатун (оттяжку) и затяните следующий крепежный винт.
9. Проверьте и убедитесь, что пробка слива (2) затыкает слив при оттягивании шатуна вверх. Если так не происходит, то необходимо заново выбрать новое положение крепления шатуна к шарниру (10) и еще раз проверить правильность действия слива. Если сливной комплект действует правильно, затяните крепежные винты в шатуне (10).

RUS

Desmonte el grupo de descarga en elementos según la fig. 5.

1. Meta la junta superior (4) y la brida de descarga (3) en el hueco del lavabo. Desde abajo, en la brida de descarga (3) meta la junta inferior (5) y enrosca el cuerpo de descarga (6).
2. Coloque la junta inferior (5) en la posición adecuada debajo del lavabo y apriete el cuerpo (6). Al apretar fíjese en el hueco horizontal en el cuerpo de descarga (6): es importante que se encuentre en el mismo plano que la barra de alza (3).
3. Meta la tuerca (9) por el lado roscado en la barra horizontal con bola (8) por el lado más largo de la barra.
4. Meta el asiento de la barra (7) y la barra horizontal con bola (8) en el hueco lateral en el cuerpo de descarga (6).
5. Apriete la tuerca (9), asegúrese que el asiento de la barra con bola (7) y la barra con bola (8) están bien instaladas.
6. Meta el tapón de descarga (2) en la brida de descarga (3).
7. Ponga el tapón de descarga (2) en "abierto" bajando la barra horizontal con bola (8).
8. Meta en la barra horizontal con bola (8) la articulación de la barra de alza (10) y apriete levemente uno de los tornillos de sujeción. En el otro hueco en la articulación (10) meta la barra de alza completa y apriete el siguiente tornillo de sujeción.
9. Compruebe si el tapón de vaciado (2) cierra el vaciado al tirarlo hacia arriba. Si no, escoja la nueva posición para montar la barra de alza a la articulación (10) y vuelva a verificar el funcionamiento correcto de la descarga. Si el grupo de vaciado funciona bien, apriete los tornillos de sujeción en la articulación (10).

E

Decomponi in pezzi il gruppo di scarico conformemente alla fig. 5.

1. Metti la guarnizione alta (4) e la flangia dello scarico (3) nel foro del lavabo. Dal basso sulla flangia dello scarico (3) metti la guarnizione bassa (5) e avvita il corpo dello scarico (6).
2. Posiziona la guarnizione bassa (5) correttamente sotto il lavabo e serra il corpo (6). Serrando fa attenzione a mantenere il foro orizzontale del gruppo di scarico (6) sulla stessa superficie che il tirante (3).
3. Metti il dado (9) dalla parte filettata sull'asta orizzontale con il pomolo (8) dalla parte più lunga dell'asta.
4. Metti la sede dell'asta con pomolo (7) e l'asta orizzontale con pomolo (8) nel foro laterale del corpo dello scarico (6).
5. Serra il dado (9), verifica, se la sede dell'asta con pomolo (7) e l'asta con pomolo (8) sono montate correttamente.
6. Metti il tappo dello scarico (2) nella flangia dello scarico (3).
7. Posiziona il tappo dello scarico (2) in posizione „aperto“ abbassando l'asta inferiore con pomolo (8).
8. Metti sull'asta orizzontale con pomolo (8) lo snodo del tirante (10) e serra leggermente una delle viti di fissaggio. Nel secondo foro dello snodo (10) metti il tirante completo e avvita la seguente vite di fissaggio.
9. Verifica, se il tappo dello scarico (2) chiude lo scarico, con il tiro verso l'alto. Se no, scegli una nuova posizione per fissare il tirante allo snodo (10) e verifica nuovamente il funzionamento corretto dello scarico, se il gruppo dello scarico funziona correttamente serra le viti di fissaggio nello snodo (10).

IT

**WASCHBECKENBATTERIE MIT 3 ÖFFNUNGEN, STEHEND • ROBINETTERIE DE LAVABO 3 TROUS À POSER
СМЕСИТЕЛЬ ДЛЯ УМЫВАЛЬНИКА С 3 ОТВЕРСТИЯМИ, СТОЯЩИЙ
GRIFOS DE LAVABO DE 3 HUECOS • BATTERIA LAVABO A 3-FORI VERTICALE**

<p>GB</p> <p>⇒ MAINTENANCE</p> <ul style="list-style-type: none"> ● Clean water guarantees that a mixer equipped with ceramic flow regulators will work correctly, i.e. the water should not contain any impurities such as sand, boiler scale etc. Because of this, the pipe system should be equipped with sieve filters or, if there is no such possibility, with individual cut-off valves with filters designed for such units. ● In the event of increased steering resistance, greater pressure should not be exerted on the handle, as this may cause damage to the flow regulator. In such a situation, the regulator should be removed and cleaned of the dirt and impurities which have accumulated on it. ● The seals should be maintained with vaseline or silicon oil. <p>Cleaning the outer coating:</p> <ul style="list-style-type: none"> ● dirt or stains on the external surfaces of the mixer resulting from scale deposits should be removed by washing the unit with soapy water only. Scale deposits should be dissolved with vinegar then the surface rinsed with clean water and rubbed dry with a soft cloth, ● under no circumstances should the surface of the mixer be cleaned with coarse cloths or cleaning agents containing abrasive materials or acids, ● plastic or lacquered parts must not be cleaned with chemicals containing alcohol, disinfectants or solvents. 	<p>D</p> <p>⇒ WARTUNG</p> <ul style="list-style-type: none"> ● Eine Garantie für richtige Funktion von Batterien mit keramischen Durchflussregler ist sauberes Wasser, dass heißt Wasser ohne solche Verunreinigungen, wie: Sand, Kesselstein, usw. Deswegen wird die Ausrüstung der Wasserleitungsanlage mit Gitterfilter gefordert, und wenn solche Filter nicht vorhanden sind, soll es möglich sein, die für Batterien bestimmte Absperrventile mit Filter zu montieren. ● Bei vergrößertem Einstellungswiderstand soll man auf den Heben keinen größeren Druck ausüben, da es eine Beschädigung des Durchflussreglers verursachen kann. Wenn es so ist, soll man den Regler ausmontieren und die auf dem Regler gesammelten Verunreinigungen entfernen. ● Die Dichtungen sollen mit Vaseline oder Silikonöl gewartet werden. <p>Reinigung der äußeren Oberflächen:</p> <ul style="list-style-type: none"> ● Den Schmutz oder die Flecke, entstanden infolge von Steinablagerungen auf den äußeren Batterieoberflächen, durch Abspülen mit Seifwasser entfernen, den Stein mit Essig lösen, danach die Oberfläche mit sauberem Wasser abspülen und mit weichem Lappen trocknen. ● Auf keinem Fall die Batterieoberfläche mit rauen Lappen oder mit scheuermittel- oder säurehaltigen Reinigungsmitteln reinigen ● Für die Reinigung der Kunststoffteile oder lackierten Teile kann man keine alkoholhaltige Mittel, Desinfektions- oder Lösungsmitteln verwenden.
<p>F</p> <p>⇒ ENTRETIEN</p> <ul style="list-style-type: none"> ● La garantie du fonctionnement correct de la robinetterie équipée en régulateurs de flux céramiques est l'eau propre, c'est-à-dire une eau qui ne contient pas de polluants tels que : sable, tartre, etc. Pour cette raison, il est exigé d'équiper les installations d'eau en crépines et, en cas d'absence d'une telle possibilité, en vannes d'arrêt individuelles avec un filtre destiné à la robinetterie. ● En cas de résistance accrue de la commande, il est interdit d'exercer un plus grand appui sur le levier car cela peut provoquer l'endommagement du régulateur de flux. Dans ce cas, il faut démonter le régulateur et enlever les polluants qui s'y sont rassemblés. ● Entretenir les joints d'étanchéité avec de la vaseline ou de l'huile de moteur. <p>Nettoyage des couches externes:</p> <ul style="list-style-type: none"> ● éliminer les salissures ou les taches apparues suite au dépôt du tartre sur les surfaces externes de la robinetterie en la lavant uniquement avec de l'eau et du savon ; pour dissoudre le tartre, utiliser du vinaigre, rincer ensuite la surface avec de l'eau propre et essuyer avec un chiffon sec et doux, ● en aucun cas, il ne faut nettoyer la surface de la robinetterie avec des chiffons rugueux ou des produits de nettoyage contenant des matériaux abrasifs et des acides, ● il est interdit d'utiliser, pour le nettoyage des parties réalisées en matière plastique et vernies, des produits contenant de l'alcool, des substances de désinfection ou des dissolvants. 	<p>RUS</p> <p>⇒ КОНСЕРВИРОВАНИЕ</p> <ul style="list-style-type: none"> ● Гарантией правильной работы смесителей, оснащенных керамическими регуляторами протекания, является чистая вода, т.е. которая не содержит таких загрязнений, как : песок, накипь, и т.п. В связи с вышесказанным, требуется оснащение водопроводной системы сетчатыми фильтрами, а если это невозможно, индивидуальными запорными клапанами с фильтром, предназначенными для смесителей. ● В случае повышенного сопротивления при регулировании запрещается увеличивать силу нажима на рычаг т.к. это может привести к повреждению регулятора протекания. В этой ситуации необходимо демонтировать регулятор и очистить его от загрязнений. ● Уплотнения консервировать вазелином или силиконовым маслом. <p>Очистка наружных поверхностей:</p> <ul style="list-style-type: none"> ● загрязнение или пятна, возникшие в результате оседания камня на внешних поверхностях смесителя, смывать исключительно водой с мылом, для растворения камня применять уксус, затем промыть поверхность чистой водой и досуха вытереть мягкой тряпочкой, ● ни в каком случае нельзя чистить поверхность смесителя шероховатыми тряпочками или чистящими средствами с содержанием абразивных компонентов и кислот, ● для чистки элементов, выполненных из пластмассы или лакированных, запрещается использовать средства, содержащие алкоголь, дезинфицирующие средства или растворители.
<p>E</p> <p>⇒ CONSERVACIÓN</p> <ul style="list-style-type: none"> ● Para el buen funcionamiento de las baterías equipadas en reguladores cerámicos del flujo es necesaria el agua limpia, que quiere decir el agua sin tales basuras como la arena, la piedra de caldera etc. Por eso es imprescindible equipar la instalación de cañerías en filtros de tela metálica, y en caso de la falta de tales posibilidades, en válvulas particulares cortadoras con el filtro adecuadas para la batería. ● En caso de una resistencia aumentada del mando no se puede ejercer una presión mayor en la palanca porque esto puede provocar una avería del regulador de flujo. En este caso hay que desmontar el regulador y quitar toda la basura agrupada. ● Conservar las empaquetaduras con la vaselina o el aceite de silicona. <p>Limpeza de las superficies exteriores:</p> <ul style="list-style-type: none"> ● la suciedad o las manchas que se produjeron a causa de depositar el sarro en las superficies exteriores de la batería hay que quitarlas lavando la batería sólo con el agua y el jabón, para diluir el sarro use vinagre, después enjuague la superficie con el agua limpia y séquela con un trapo suave, ● en cualquier caso no se puede limpiar la superficie de la batería con trapos ásperos o medios de limpieza que contienen abrasivos y ácidos, ● para limpiar las partes hechas de materias plásticas y barnizadas no se puede usar medios que contienen alcohol, sustancias desinfectante o disolventes. 	<p>IT</p> <p>⇒ MANUTENZIONE</p> <ul style="list-style-type: none"> ● La garanzia per un funzionamento corretto delle batterie equipaggiati in regolatori ceramici di portata è l'acqua pulita, ossia priva di tali elementi, come: sabbia, incrostazione ecc. In relazione a quanto suddetto si è tenuti a equipaggiare l'impianto idrico in filtri a rete, nel caso in cui fosse impossibile, in individuali valvole di arresto con un filtro predisposto per la batteria. ● Nel caso in cui la resistenza di comando aumenti, non è ammesso di esercitare una pressione maggiore sulla leva, in quanto si può danneggiare il regolatore della portata. In tal caso bisogna smontare il regolatore ed eliminare le impurità in esso accumulate. ● Per la manutenzione delle guarnizioni usare vaselina od olio di silicone. <p>Pulizia di rivestimenti esterni:</p> <ul style="list-style-type: none"> ● Eliminare lo sporco o le macchie, formatesi in conseguenza alla sedimentazione del calcare sulle superfici esterne della batteria, lavando la batteria esclusivamente con acqua e sapone, per lo scioglimento del calcare usare l'aceto, in seguito sciacquare la superficie con acqua pulita ed asciugare perfettamente con un panno morbido ed asciutto. ● Non è ammessa in alcun caso la pulizia della superficie della batteria con panni scabrosi o detersivi di pulizia che contengono sostanze abrasive e acidi. ● Per la pulizia delle parti eseguite di materie plastiche e verniciate non è ammesso l'uso di detersivi, che contengono alcol, sostanze disinfettanti o solventi.
<p>GB</p> <p>⇒ GUARANTEE: The guarantee conditions are contained on a separate sheet.</p> <p>⇒ IN THE EVENT OF A PROBLEM: e-mail: graff@graff-mixers.com</p>	<p>D</p> <p>⇒ GARANTIE: Die Gewährleistungsbedingungen sind auf dem separaten Blatt.</p> <p>⇒ SOLLTEN PROBLEME AUFTRETEN wenden Sie sich an uns e-mail: graff@graff-mixers.com</p>
<p>F</p> <p>⇒ GARANTIE: Les conditions de garantie se trouvent dans une feuille séparée.</p> <p>⇒ EN CAS DE PROBLEME: e-mail: graff@graff-mixers.com</p>	<p>RUS</p> <p>⇒ ГАРАНТИЯ: Гарантийные условия на отдельном листе.</p> <p>⇒ ЕСЛИ ВОЗНИКНЕТ ПРОБЛЕМА: e-mail: graff@graff-mixers.com</p>
<p>E</p> <p>⇒ GARANTÍA: Las condiciones de la garantía se encuentran en otra hoja</p> <p>⇒ EN CASO DE PROBLEMAS: e-mail: graff@graff-mixers.com</p>	<p>IT</p> <p>⇒ GARANZIA: Le condizioni di garanzia sono indicate sul foglio separato.</p> <p>⇒ NEL CASO IN CUI SI VERIFICHI PROBLEMI: e-mail: graff@graff-mixers.com</p>