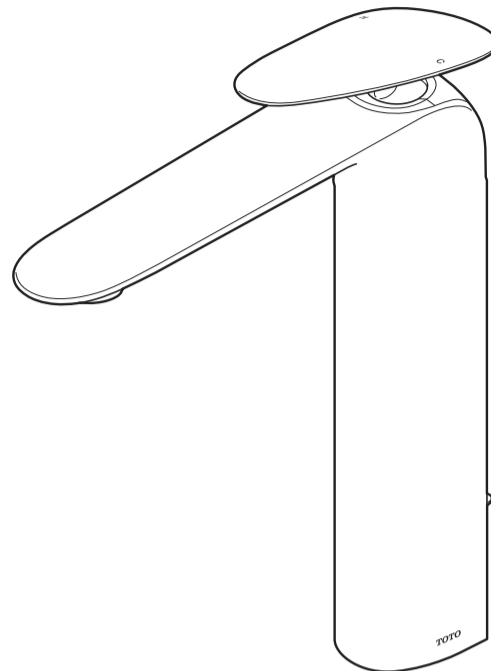


TOTO

Однорычажный смеситель для раковины



TLP03301
TLP03302

◆Для достижения наилучших результатов устанавливайте продукт в соответствии с указаниями настоящего руководства по установке.
После установки подробно объясните клиенту, как пользоваться данным продуктом.

1. Меры безопасности (Для обеспечения безопасности просим Вас соблюдать все меры предосторожности).

Для надлежащей установки изделия перед монтажными работами ознакомьтесь с этими мерами предосторожности.

• В инструкции используются самые различные обозначения, чтобы обеспечить надлежащую установку изделия, не допустить нанесения травм пользователям и ущерба их собственности.

• Обязательные для выполнения требования помечены следующими символами; приводится также их объяснение.

С этими обозначениями можно ознакомиться ниже.

	ПРЕДУПРЕЖДЕНИЕ	Этот символ означает, что неправильное использование изделия с игнорированием указанного в этой колонке предупреждения может привести к смерти или серьезной травме.
	ВНИМАНИЕ	Этот символ означает, что неправильное использование изделия с игнорированием указанного в этой колонке предупреждения может привести к травмированию пользователя или нанесению ущерба собственности.

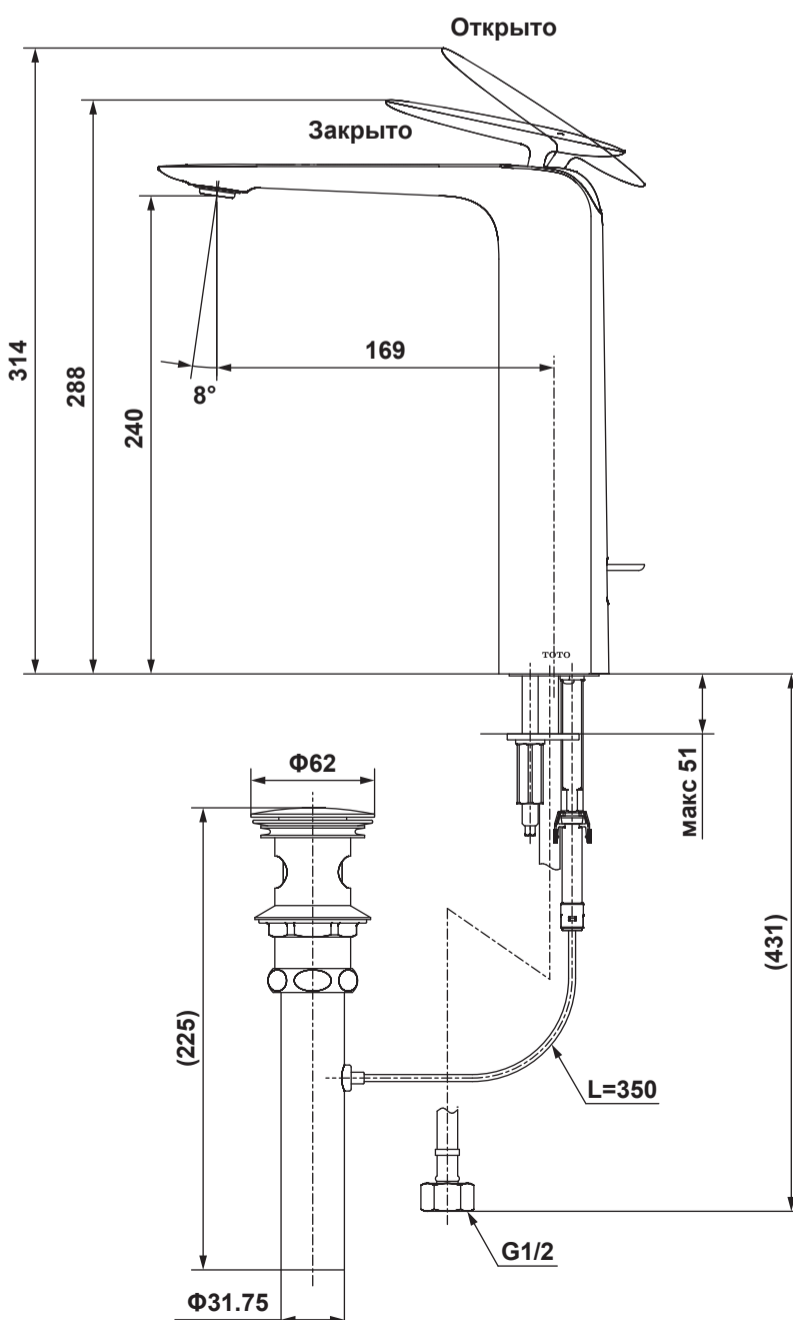
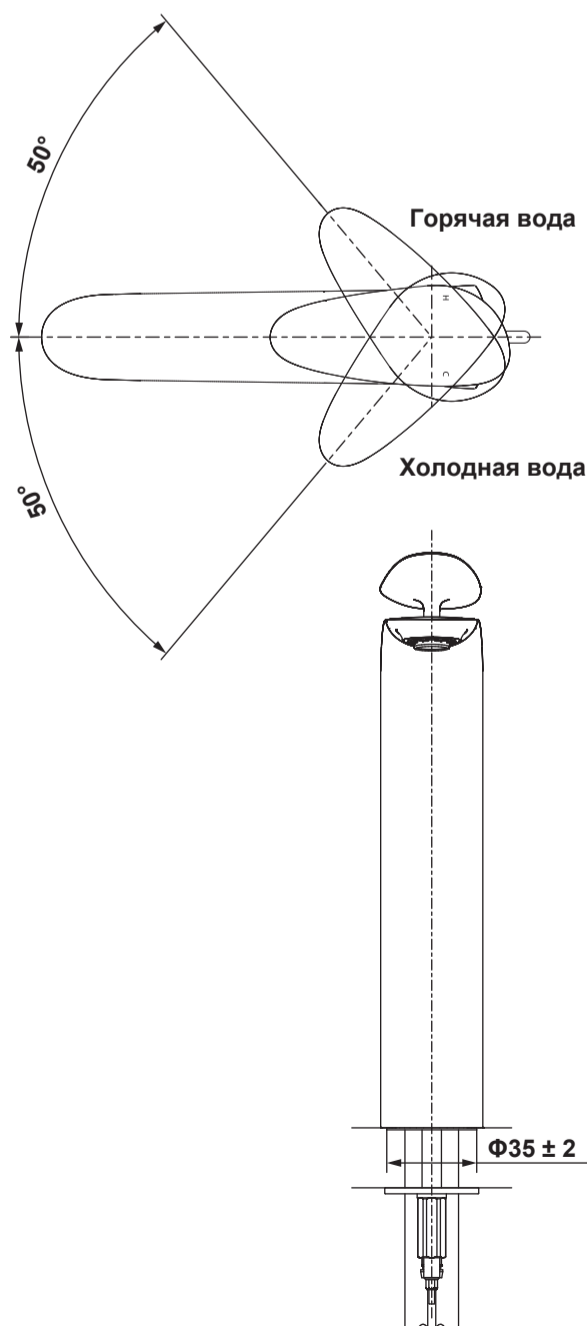
	Недопустимые действия обозначены символом "Запрещается". Левый символ означает "Разборка запрещается".
	Требуемые в обязательном порядке действия обозначены символом "Обязательное действие". Левый символ означает "Выполнить в обязательном порядке".

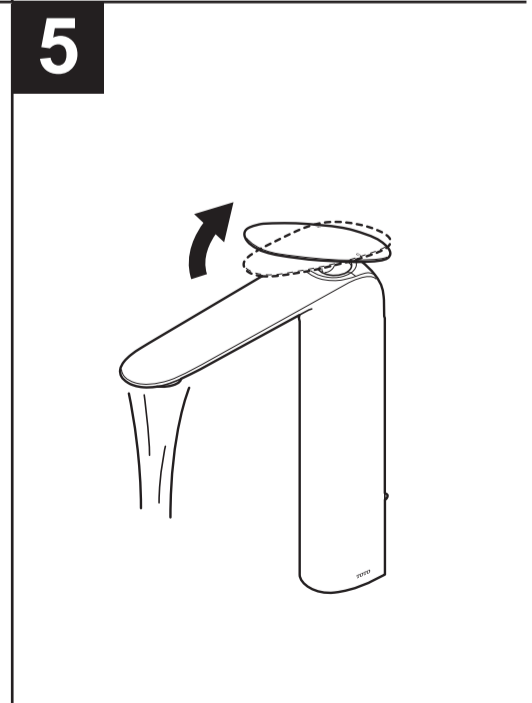
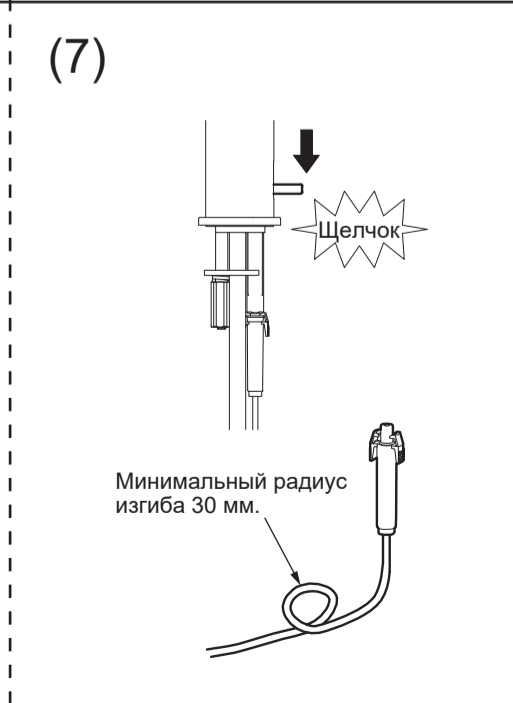
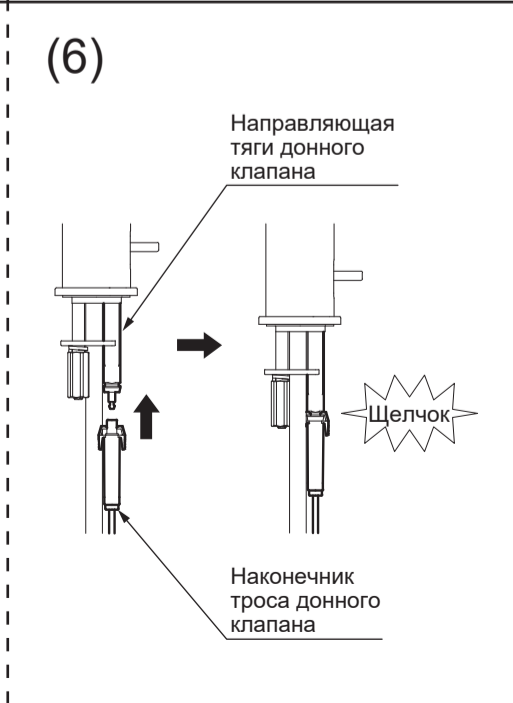
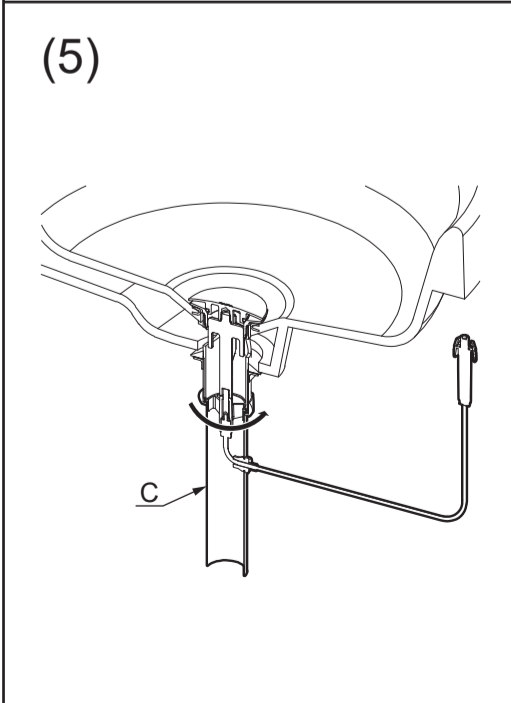
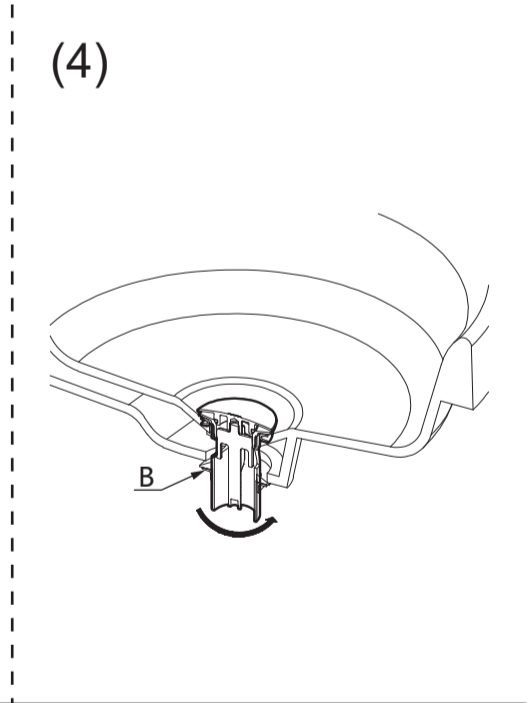
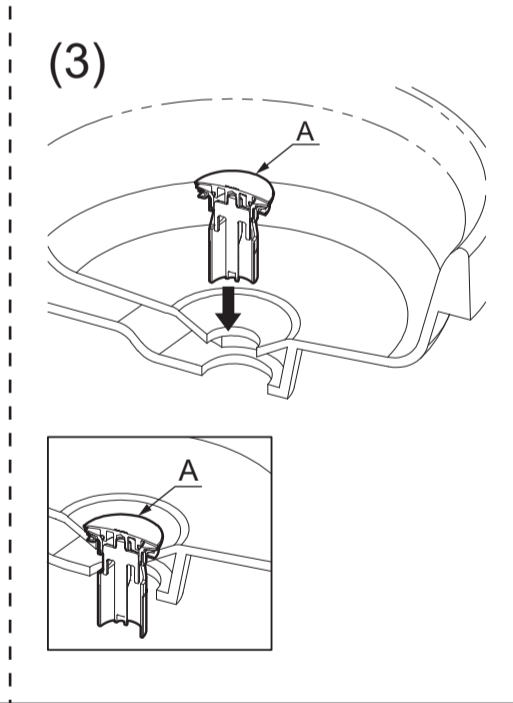
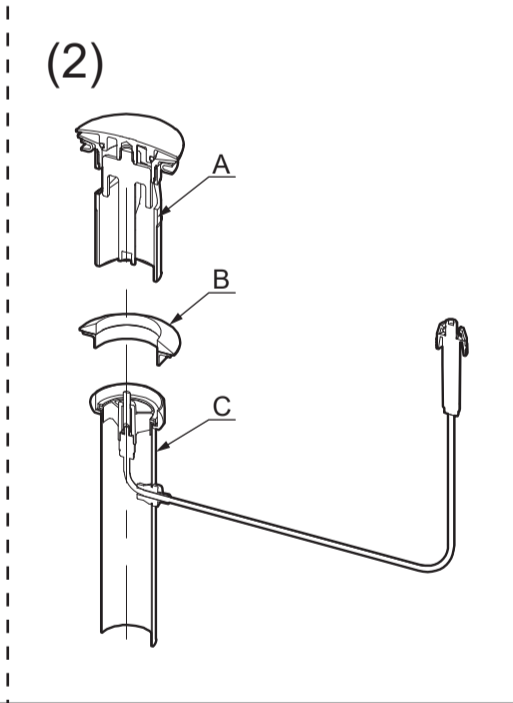
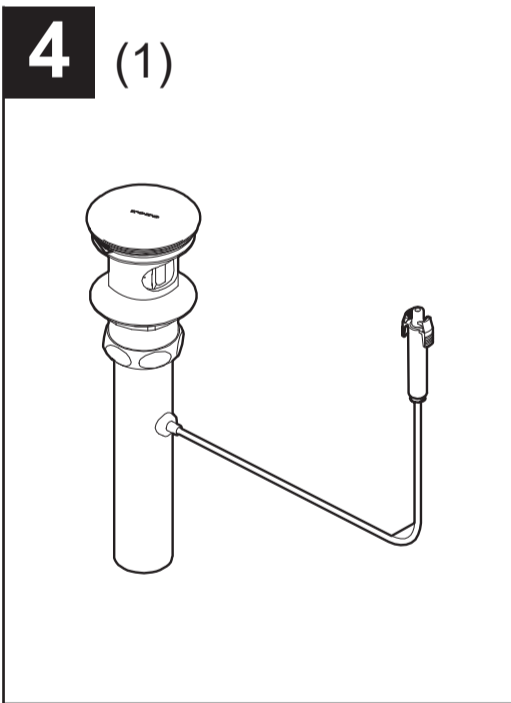
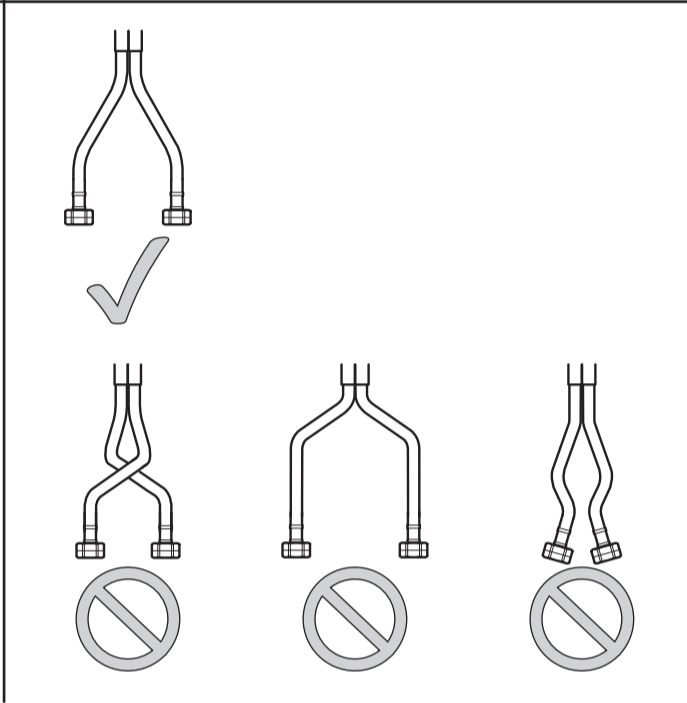
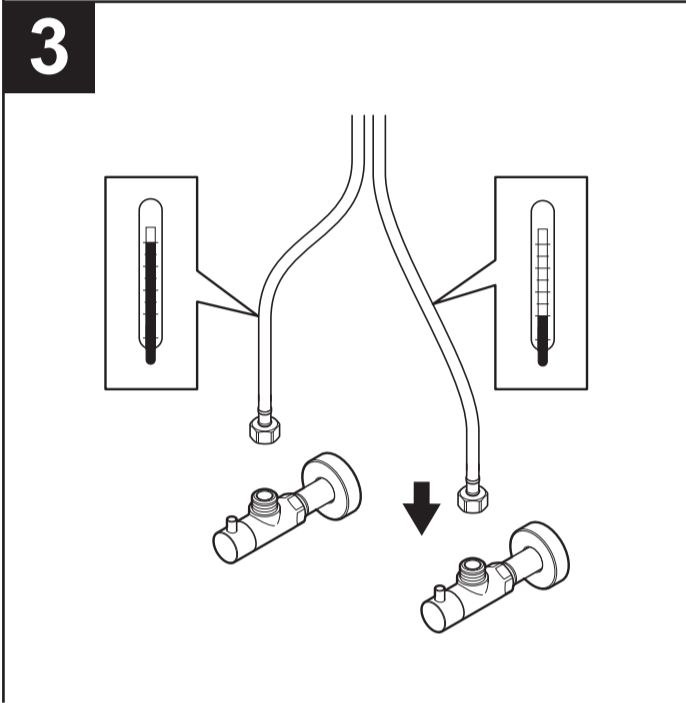
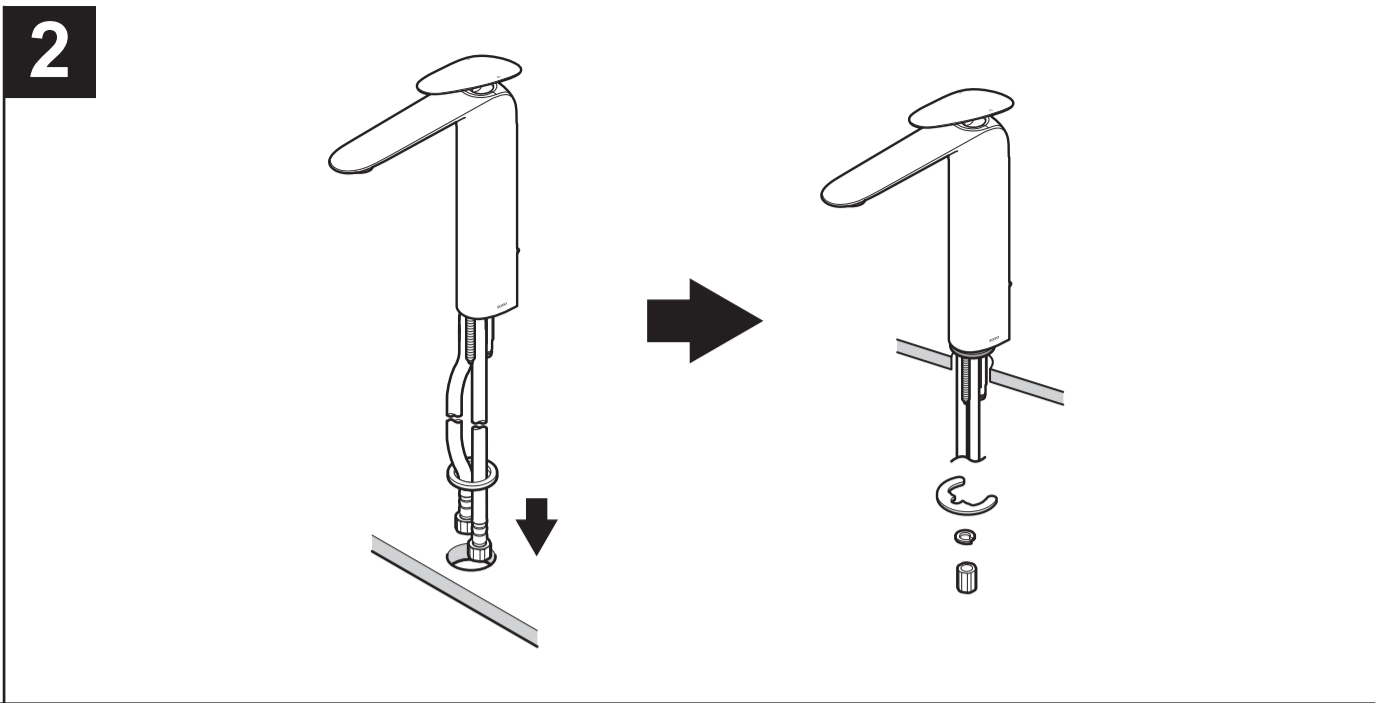
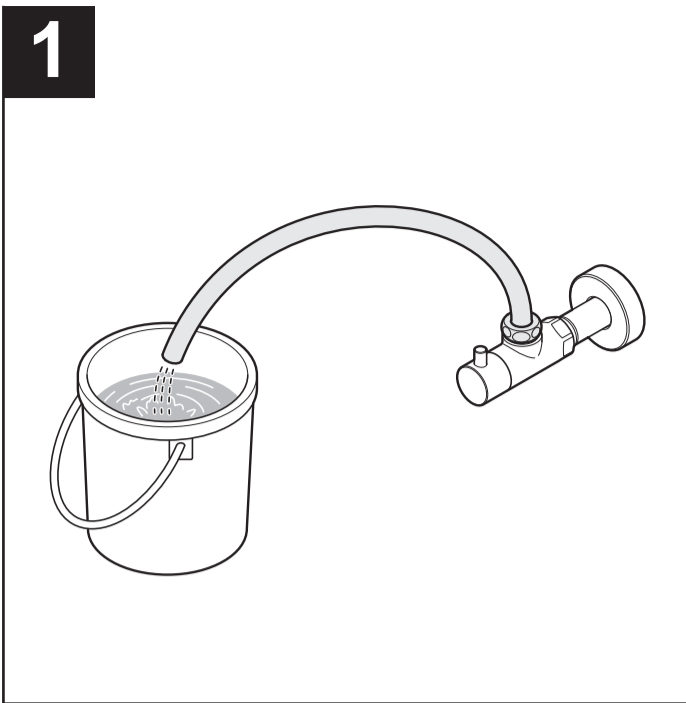
ВНИМАНИЕ	
	Не подвергайте изделие сильному ударному воздействию. При несоблюдении этого требования оно может выйти из строя, а возникшая протечка может подвергнуть Ваше домашнее имущество затоплению и причинить ущерб собственности.
	Не используйте изделие в среде, где возможно замерзание. Это может привести к его выходу из строя, а возникшая протечка может подвергнуть Ваше домашнее имущество затоплению и причинить ущерб собственности.

ПРЕДУПРЕЖДЕНИЕ	
	Производите подключение труб холодной и горячей воды строго к соответствующим подводам. В противном случае при включении холодной воды из излива пойдет горячая вода и может обжечь вас.
	Не используйте для подвода воду горячее 80°C . При использовании воды горячее 80°C Вы можете ошпариться, а срок эксплуатации смесителя сократиться и привести к поломке и протечке, подвергнув Ваше домашнее имущество затоплению и причинив ущерб собственности.
	Не разбирайте и не переделывайте детали и узлы, не описанные в этом руководстве. При несоблюдении этого требования можно ошпариться или получить травму, а возникшая при поломке изделия протечка может подвергнуть Ваше домашнее имущество затоплению и причинить ущерб собственности.

*Детали некоторых моделей могут отличаться от чертежа.

(mm)





Перед установкой изделия

- При комбинировании изделия с нагревателем (электрический нагреватель воды ТОО для умывальников) минимальное давление подачи воды на вход нагревателя должно быть выше 0,1 МПа. При недостаточном давлении воды поток воды на выходе будет низким.
- Для предотвращения риска получения ожога в результате ошибочной операции, отрегулируйте давление подаваемой холодной воды выше давления горячей воды или на одинаковом уровне. При необходимости увеличить давление горячей воды установите его ниже давления холодной воды или на одинаковом уровне.
- Трубопровод подачи горячей воды от нагревателя к смесителю должен быть минимальной длины, чтобы уменьшить гидравлическое сопротивление; рекомендуется также обернуть трубу термоизоляционным материалом.
- Если используемый нагреватель проточного типа, он может не включиться в зависимости от его производительности и подаваемого давления воды.
- Для облегчения регулировки давления воды и проверки оборудования рекомендуется оборудовать отдельный запорный клапан.
- Так как перед упаковкой изделия для отправки потребителю проводилось контрольное испытание потока, то внутри может остаться некоторое количество воды, что не является признаком неисправности.
- После установки запорного клапана тщательно промойте трубы холодной/горячей воды, чтобы удалить возможное засорение. В противном случае скопившееся засорение приведет к уменьшению или полной остановке потока.

Перед установкой изделия

Очистите внутреннюю часть труб подачи холодной/горячей воды

- 1** Перед установкой запорного клапана и смесителя. **Обязательно удалите грязь и песок из труб подачи холодной/горячей воды.**

Приготовьте дополнительно приобретенные гибкие шланги, ведро и пр.; соедините шланги с трубами подачи холодной/горячей воды и удалите из них грязь и песок.

При несоблюдении этого требования оставшаяся в трубах грязь и песок могут засорить фильтр и вызвать следующие проблемы.

- (1) Недостаточный объем потока воды.
- (2) Трудность в регулировке температуры.

Установка донного клапана

- 4** 1. Внешний вид донного клапана при поставке.
2. Подготовка к установке донного клапана. Пожалуйста, разберите донный клапан на детали А, В и С, как показано на рисунке.
3. Вставьте деталь А в сливное отверстие раковины сверху.
4. Накрутите гайку (деталь В) на деталь А с нижней стороны раковины. Вращайте гайку до упора в раковину и крепко ее затяните.
*Пожалуйста, не забудьте установить прокладку гайки.
5. Совместите деталь С с нижней частью детали А, затем накрутите и крепко затяните гайку детали С.
6. Подключите трос донного клапана к смесителю.
(Как показано на рисунке.)
 - а) Присоедините наконечник троса донного клапана к направляющей тяги клапана.
 - б) Перемещайте наконечник троса вертикально вверх до щелчка.



Во избежание повреждений не используйте чрезмерную силу.

7. Нажмите на рычаг управления донным клапаном на смесителе вниз до щелчка.
*Проверьте правильность установки:
При нажатии на рычаг управления донным клапаном, донный клапан поднимается, открывая выход воды на слив. При поднятии рычага управления донным клапаном, донный клапан закрывается, останавливая слив воды из раковины.



Во избежание повреждений не используйте чрезмерную силу.

8. * Минимальный радиус изгиба троса донного клапана 30 мм.

Установка корпуса смесителя

- 2** Удалите грязь вокруг монтажного отверстия. Вставьте шланги подачи холодной/горячей воды в монтажное отверстие, затем закрепите смеситель на раковине с помощью крепежной пластины, крепежной гайки и пружинной шайбы с нижней стороны. Подсоедините гибкий шланг с красной линией к трубе подачи горячей воды, а гибкий шланг с синей линией к трубе подачи холодной воды.



Проследив, чтобы корпус смесителя был строго по центру монтажного отверстия, закрепите его.

Подключение шлангов подачи холодной/горячей воды

- 3** Соедините шланги подачи холодной/горячей воды с соответствующими запорными клапанами.



Надежно их закрепите.

Меры предосторожности при установке шлангов подачи холодной/горячей воды

- Не сгибайте шланги с чрезмерным усилием. Минимальный радиус изгиба шланга 60 мм. При меньшем радиусе изгиба происходит уменьшение объема потока, а также возможно повреждение шланга и протечка воды.
- Проследите, чтобы шланги на стороне соединения со смесителем не были чрезмерно изогнуты.
- Не вытягивайте шланги с чрезмерным усилием. В противном случае возможно повреждение шланга.
- По возможности не допускайте контакта шлангов друг с другом. В противном случае, характеристики шланга могут ухудшиться из-за повреждения наружного армирующего слоя вследствие трения.



Пункты проверки после установки Поток воды и протечки

- 5** • Откройте главный клапан трубопровода и убедитесь, что вода поступает из излива.
• Убедитесь в отсутствии протечки воды из соединений.

Характеристики

Диапазон рабочего давления	: Максимальное	1,0 МПа
	: Минимальное	0,05 МПа
Рекомендуемое рабочее давление	:	0,1 - 0,5 МПа
Пробное давление	:	1,6 МПа
Температура горячей воды	: Максимальное.	80 °С
Рекомендуемая температура горячей воды	:	60 °С
Поток при 0,3 МПа	:	Примерно 5,0 л/мин