



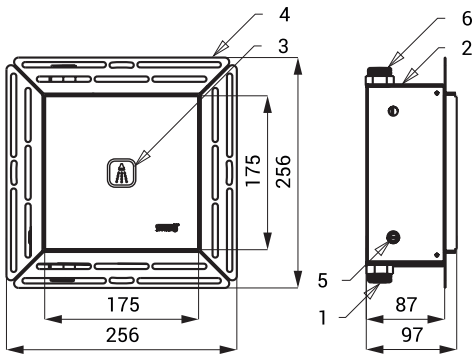
SLS 30E

## Характеристики



- **гигиенический смыл**
- электронное управление душем от прикосновения на стеклянной крышке
- предназначено для однотрубных систем холодной или предварительно температурно-подготовленной воды
- реагирует на легкое прикосновение к кнопке с символом на стеклянной крышке
- вода выключается через определённое время (можно настроить 10 - 310 сек.), заводом настроено 120 сек.
- повторным прикосновением к кнопке происходит принудительное прекращение подачи воды
- функция автоматического выключения воды по истечении 5 минут времени
- настройка параметров при помощи пульта дистанционного управления SLD 04

## Схема включения и монтажа



- 1 - подача воды G 3/4"
- 2 - нержавеющая монтажная коробка с электромагнитным клапаном и шаровым вентилем
- 3 - стеклянная крышка
- 4 - нержавеющая рамка
- 5 - подвод питания электроники 24 В пост.
- 6 - отток G 3/4"

## Технические данные

<b>Размер стеклянной крышки</b>	170 x 170 мм
<b>Размер монтажной коробки</b>	200 x 200 x 80 мм
<b>Питающее напряжение</b>	24 В пост.
▪ SLS 30	
<b>Потребляемая мощность</b>	7 Вт
▪ напряжение 24 В пост.	
<b>Рабочее давление</b>	0,1 - 0,6 МПа
<b>Расход воды</b>	12 л/мин. (инф. пар.)
<b>Подача воды</b>	наруж. резьба G 3/4"
<b>Выход воды</b>	наруж. резьба G 3/4"

## Спецификация поставки

<b>SLS 30B</b>	- арт. № 02300	стеклянная крышка в нержавеющей монтажной рамке с электроникой (цвет светло-серый REF 9006, подсветка лазурная), нержавеющая монтажная коробка с латунным резьбовым соединением, электромагнитным клапаном и шаровым вентилем, гидроизоляционная плёнка
<b>SLS 30C</b>	- арт. № 02301	стеклянная крышка в нержавеющей монтажной рамке с электроникой (цвет темно-серый REF 7016, подсветка белая), нержавеющая монтажная коробка с латунным резьбовым соединением, электромагнитным клапаном и шаровым вентилем, гидроизоляционная плёнка
<b>SLS 30D</b>	- арт. № 02302	стеклянная крышка в нержавеющей монтажной рамке с электроникой (цвет черный металлический REF 0337, подсветка белая), нержавеющая монтажная коробка с латунным резьбовым соединением, электромагнитным клапаном и шаровым вентилем, гидроизоляционная плёнка
<b>SLS 30E</b>	- арт. № 02303	стеклянная крышка в нержавеющей монтажной рамке с электроникой (цвет черный REF 9005, подсветка белая), нержавеющая монтажная коробка с латунным резьбовым соединением, электромагнитным клапаном и шаровым вентилем, гидроизоляционная плёнка

## Рекомендуемые принадлежности

SLZ 01Y	- арт. № 05012	источник питания 24 В пост. для подключения макс. 5 душей
SLZ 01Z	- арт. № 05011	источник питания 24 В пост. для подключения макс. 9 душей
SLZ 04Y	- арт. № 05042	источник питания 24 В пост. в распределительный шкаф, для подключения макс. 5 душей
SLZ 04Z	- арт. № 05041	источник питания 24 В пост. в распределительный шкаф, для подключения макс. 9 душей
SLZ 04X	- арт. № 10049	источник питания 24 В пост. в распределительный шкаф, для подключения макс. 15 душей
SLZ 06	- арт. № 05060	источник питания 24 В пост. для подключения макс. 1 душа
SLD 04	- арт. № 07040	пульт дистанционного управления для настройки параметров
SLT 04	- арт. № 09040	термостатический вентиль 3/4", расход воды 28 л/мин. при напоре 0,1 МПа
SLT 05	- арт. № 09050	термостатический вентиль 1/2", расход воды 42 л/мин. при напоре 0,1 МПа
SLT 07	- арт. № 09070	термостатический вентиль 3/4", расход воды 43 л/мин. при напоре 0,1 МПа
SLT 08	- арт. № 09080	термостатический вентиль 1", расход воды 53 л/мин. при напоре 0,1 МПа
SLT 09	- арт. № 09090	термостатический вентиль 5/4", расход воды 82 л/мин. при напоре 0,1 МПа
SLT 10	- арт. № 09100	термостатический вентиль 6/4", расход воды 155 л/мин. при напоре 0,1 МПа
SLT 12B	- арт. № 09121	термостатический вентиль 1/2", расход воды 20 л/мин. при напоре 0,1 МПа
SLT 12C	- арт. № 09122	термостатический вентиль 1/2", расход воды 20 л/мин. при напоре 0,1 МПа
SLT 12D	- арт. № 09123	термостатический вентиль 1/2", расход воды 20 л/мин. при напоре 0,1 МПа
SLT 12E	- арт. № 09124	термостатический вентиль 1/2", расход воды 20 л/мин. при напоре 0,1 МПа
SLA 03	- арт. № 06030	антивандальная душевая головка, возможность настройки угла излива
SLA 13	- арт. № 06130	антивандальная душевая головка, возможность настройки угла излива
SLA 14	- арт. № 06140	антивандальная душевая головка
SLA 28	- арт. № 06280	душевая головка
SLA 39	- арт. № 06390	антивандальная душевая головка
SLA 40	- арт. № 06400	антивандальная душевая головка, возможность настройки угла излива
SLA 54	- арт. № 06540	всасывающая чашка для разборки стеклянных панелей



SLT 12E