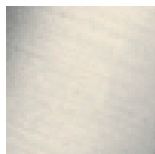


Ванна - IMO

Излив для ванны для настенного монтажа - платина матовая

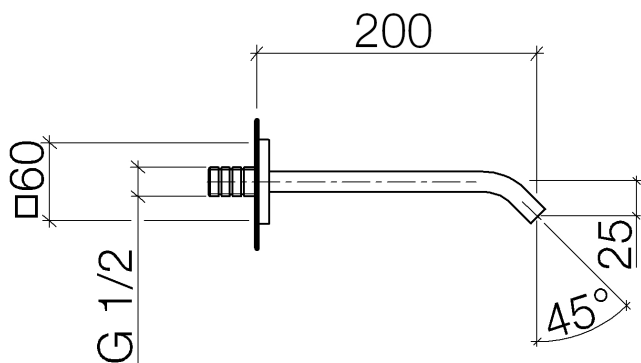
Артикулный номер: 13 801 670-06

- вылет 200 мм
- прямоугольная нормальная струя
- диаметр сверлёного отверстия 37 мм
- присоединение 1/2"
- расход макс. 25,1 л/мин при гидравлическом давлении 3 бара



платина матовая

размерный чертеж



Все величины в мм / дюймах = мм x 0,0394