

Ванна - IMO

Излив для ванны для настенного монтажа - платина матовая

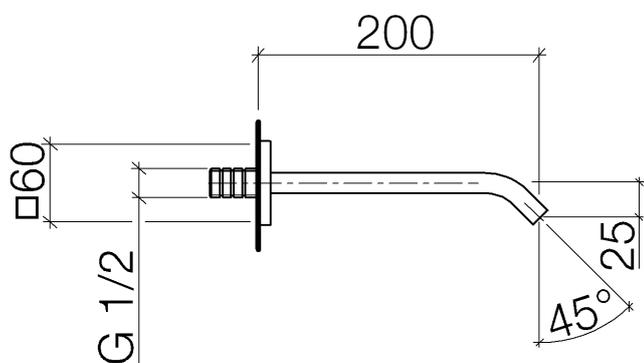
Артикульный номер: 13 801 670-06

- вылет 200 мм
- прямоугольная нормальная струя
- диаметр сверлёного отверстия 37 мм
- присоединение 1/2"
- расход макс. 25,1 л/мин при гидравлическом давлении 3 бара



платина матовая

размерный чертеж



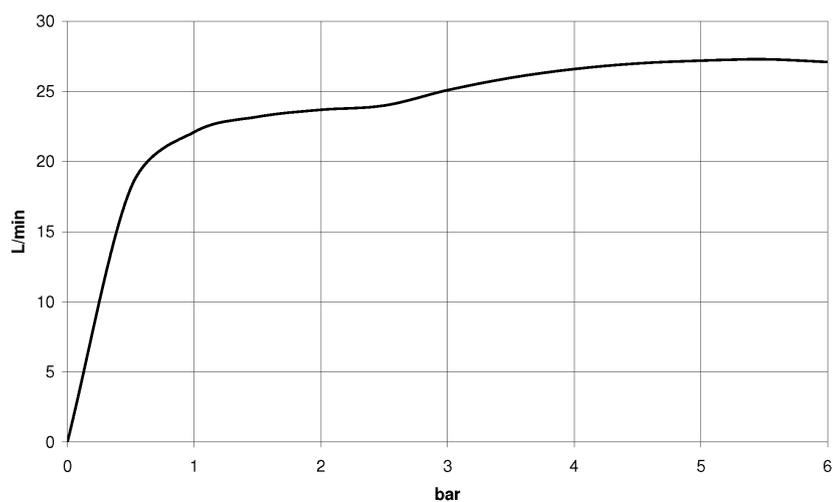
Все величины в мм / дюймах = мм x 0,0394

Ванна - IMO

Излив для ванны для настенного монтажа - платина матовая

Артикулльный номер: 13 801 670-06

график расхода



Ванна - IMO

Излив для ванны для настенного монтажа - платина матовая

Артикульный номер: 13 801 670-06

Другие варианты поверхностей



хром

13 801 670-00



хром матовый

13 801 670-93

Другие поверхности по запросу (x-tra Service)



35 085 970 90

Уголок для настенного
монтажа -