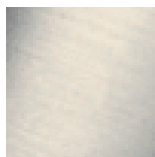


Ванна - IMO

Излив для ванны для настенного монтажа - платина матовая

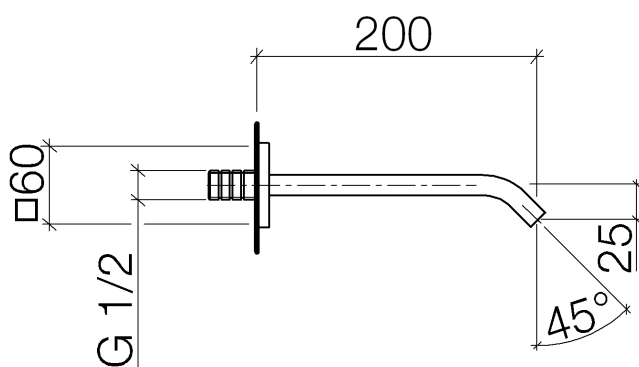
Артикульный номер: 13 801 670-06

- вылет 200 мм
- прямоугольная нормальная струя
- диаметр сверлёного отверстия 37 мм
- присоединение 1/2"
- расход макс. 25,1 л/мин при гидравлическом давлении 3 бара



платина матовая

размерный чертеж



Все величины в мм / дюймах = мм x 0,0394

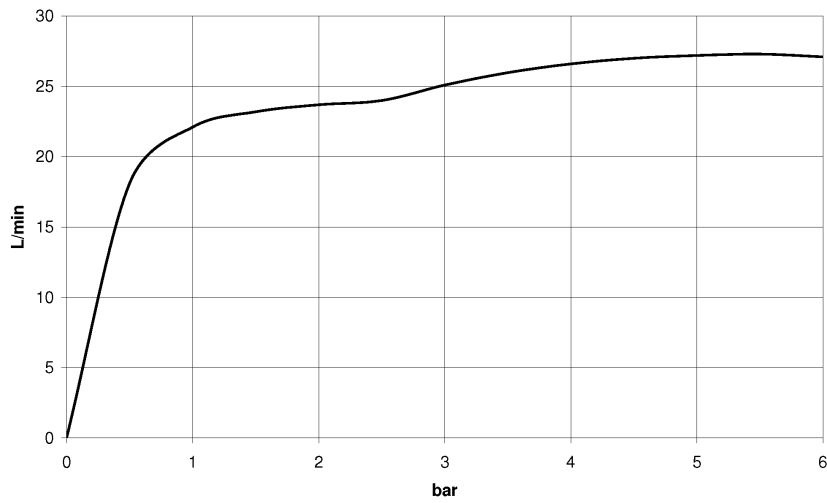


Ванна - IMO

Излив для ванны для настенного монтажа - платина матовая

Артикульный номер: 13 801 670-06

график расхода





Ванна - IMO

Излив для ванны для настенного монтажа - платина матовая

Артикульный номер: 13 801 670-06

### Другие варианты поверхностей



хром

13 801 670-00



хром матовый

13 801 670-93

Другие поверхности по запросу (x-tra Service)



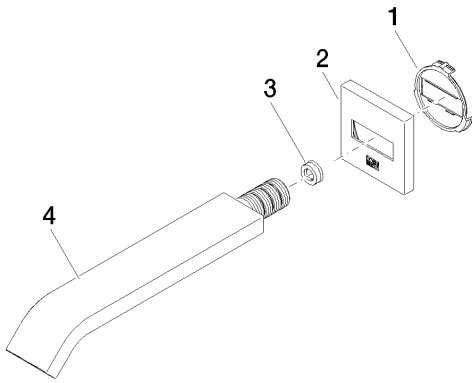
35 085 970 90

Уголок для настенного  
монтажа -

Ванна - IMO

Излив для ванны для настенного монтажа - платина матовая

Артикульный номер: 13 801 670-06



### Спецификация запасных частей

№	Артикульный №	Наименование	Расходуемое кол-во
1	09 18 40 139 90	Держатель 51x 6,5 x 51 мм -	1
2	09 27 67 008-06	крышка 60 x 60 x 9 мм - платина матовая	1
3	09 23 01 057 90	Flow limiter красный 26,5 л/мин. -	1
4	04 28 22 241 00-06	Излив 38 x 40 x 239 мм - платина матовая	1