



FLURGARDEROBEN GL1





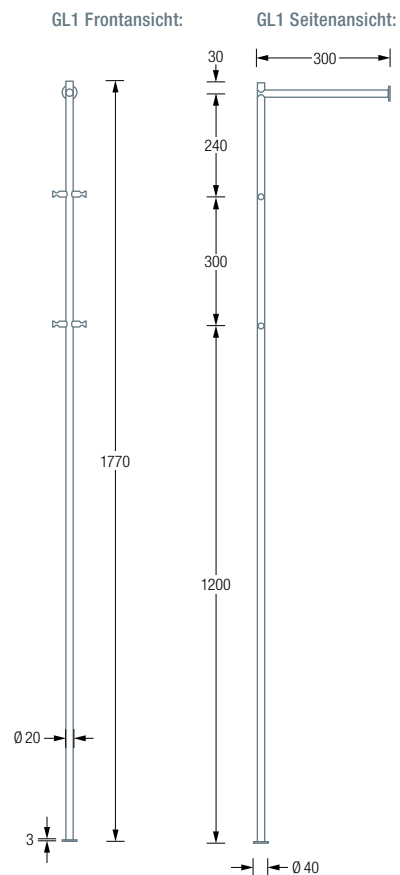
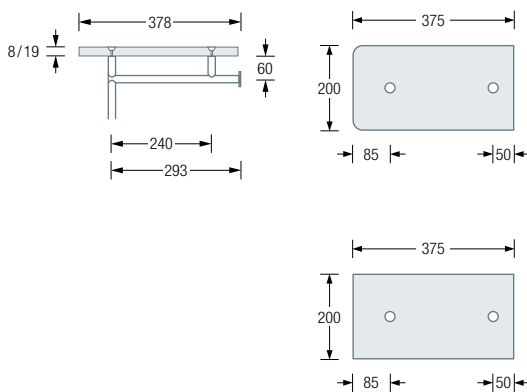
Glasablage in Klarglas auf Anfrage.

FLURGARDEROBEN GL1

L-förmige Flurgarderobe zur Wand- und Bodenmontage mit Hutrosetten und Hilti-Befestigungsmaterial*. Ein zur Wand führendes L-Element mit Kleiderstange und vier seitlichen Kleiderhaken. Edelstahl massiv, seidig-matt handgeschliffen. Auch mit Hutablage aus Glas oder Holz erhältlich.

ERHÄLTICHE PRODUKTE:

- GL1** Ohne Hutablage.
GL1G Mit satinierter Glasablage aus 8 mm ESG (Einscheibensicherheitsglas, Unterseite satiniert), mit abgerundeten und polierten Kanten. Inklusive Anchlusselementen und zwei Schrauben zur planen Verschraubung.
GL1-Eiche Mit 19 mm Massivholz-Eichenablage natur, zweimal geölt. Inklusive Anchlusselementen und zwei Schrauben zur planen Verschraubung.



*Edelstahl-Senkkopfschraube d 7 x 60 mm mit Rahmendübel 10 mm (HRD-CR 10 x 60).