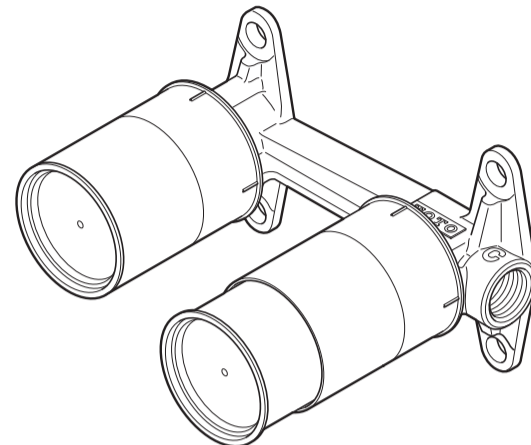


TOTO

Настенный однорычажный смеситель для раковины (скрытый монтаж)



TLR02310

◆ Для достижения наилучших результатов устанавливайте продукт в соответствии с указаниями настоящего руководства по установке. После установки подробно объясните клиенту, как пользоваться данным продуктом.

Меры безопасности (Для обеспечения безопасности просим Вас соблюдать все меры предосторожности.)

Для надлежащей установки изделия перед монтажными работами ознакомьтесь с этими мерами предосторожности.

● В инструкции используются самые различные обозначения, чтобы обеспечить надлежащую установку изделия, не допустить нанесения травм пользователям и ущерба их собственности. С этими обозначениями можно ознакомиться ниже.

● Обязательные для выполнения требования помечены следующими символами; приводится также их объяснение.

	ПРЕДУПРЕЖДЕНИЕ Этот символ означает, что неправильное использование изделия с игнорированием указанного в этой колонке предупреждения может привести к смерти или серьезной травме.
	ВНИМАНИЕ Этот символ означает, что неправильное использование изделия с игнорированием указанного в этой колонке предупреждения может привести к травмированию пользователя или нанесению ущерба собственности.

	Недопустимые действия обозначены символом "Запрещается". Левый символ означает "Разборка запрещается".
	Требуемые в обязательном порядке действия обозначены символом "Обязательное действие". Левый символ означает "Выполнить в обязательном порядке".

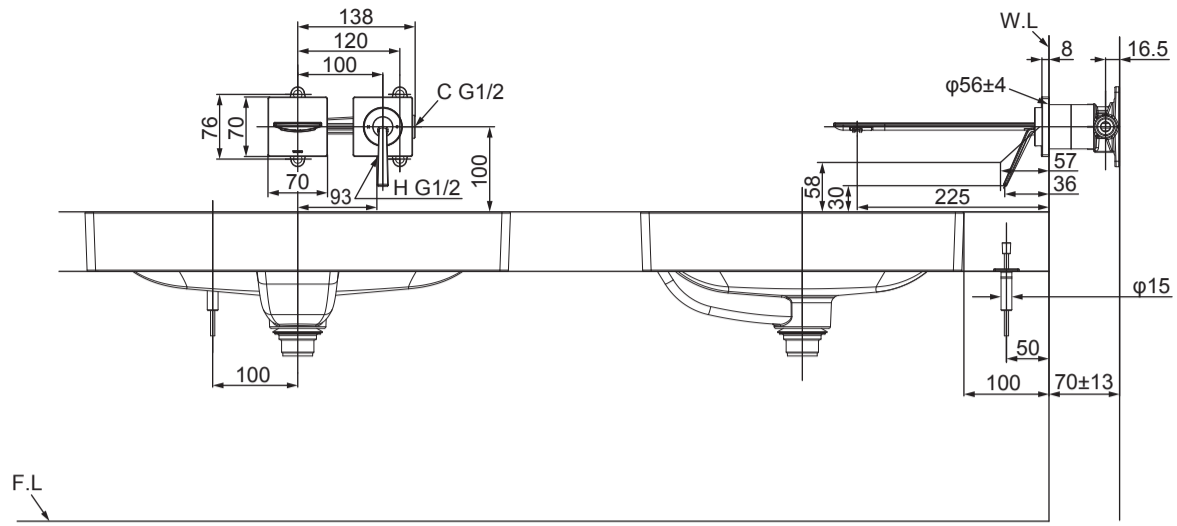
ПРЕДУПРЕЖДЕНИЕ	
	Производите подключение труб холодной и горячей воды строго к соответствующим подводам. В противном случае при включении холодной воды из излива пойдет горячая вода и может обжечь вас.
	Не используйте для подвода воду горячее 80°C. При использовании воды горячее 80°C Вы можете ошпариться, а срок эксплуатации смесителя сократится и привести к поломке и протечке, подвергнув Ваше домашнее имущество затоплению и причинив ущерб собственности.
	Не устанавливайте изделие на стекло, зеркала и пр. Такие материалы могут разрушиться и нанести Вам травму, а возникшая протечка может подвергнуть Ваше домашнее имущество затоплению и причинить ущерб собственности.

ПРЕДУПРЕЖДЕНИЕ	
	Не разбирайте и не переделывайте детали и узлы, не описанные в этом руководстве. При несоблюдении этого требования можно ошпариться или получить травму, а возникшая при поломке изделия протечка может подвергнуть Ваше домашнее имущество затоплению и причинить ущерб собственности.

ВНИМАНИЕ	
	Не подвергайте изделие сильному ударному воздействию. При несоблюдении этого требования оно может выйти из строя, а возникшая протечка может подвергнуть Ваше домашнее имущество затоплению и причинить ущерб собственности.
	Не используйте изделие в среде, где возможно замерзание. Это может привести к его выходу из строя, а возникшая протечка может подвергнуть Ваше домашнее имущество затоплению и причинить ущерб собственности.
	Используя подходящие крепежные винты, установите изделие на стене или другом элементе конструкции, достаточно прочном для надежного крепления. При недостаточно надежном креплении скрытой части в стену из кирпича, гипса и пр., излив и рычаг могут отсоединиться и нанести Вам травму, а возникшая протечка может подвергнуть Ваше домашнее имущество затоплению и причинить ущерб собственности.
	Зазор между пластиковой крышкой скрытой части и стеной должен быть надежно гидроизолирован при помощи водонепроницаемой мембраны и силикона. В противном случае может произойти утечка воды, подвергнув Ваше домашнее имущество затоплению и причинив ущерб собственности.

TLP02310

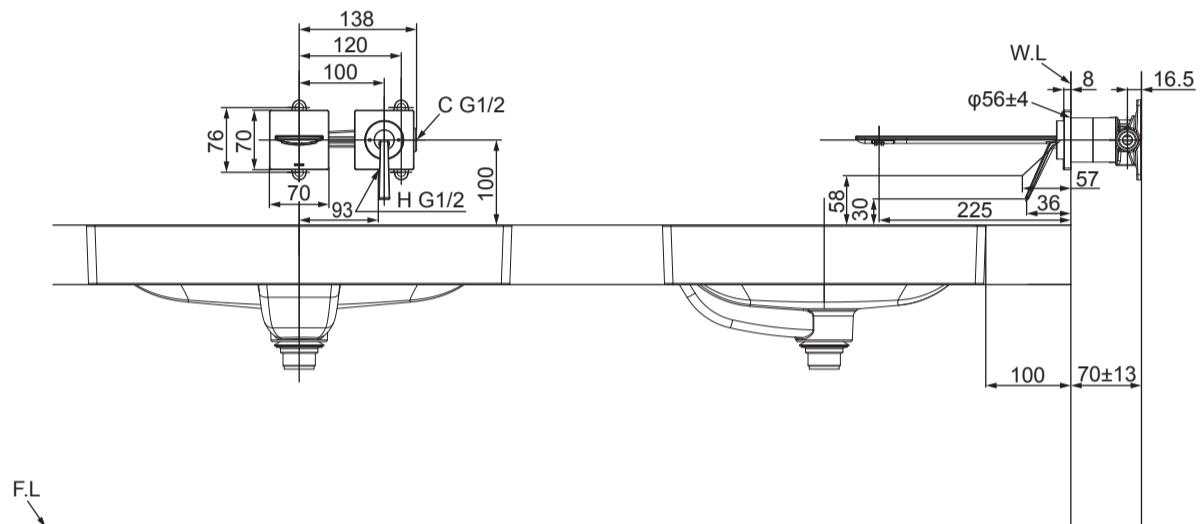
(mm)



*С установленным механизмом управления донным клапаном

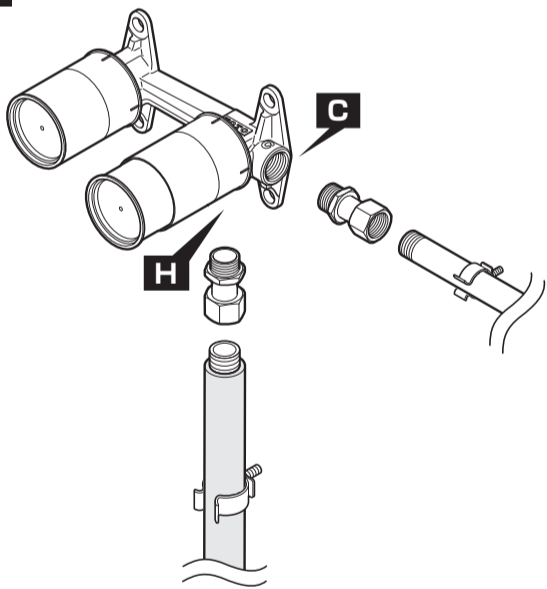
TLP02310

(mm)

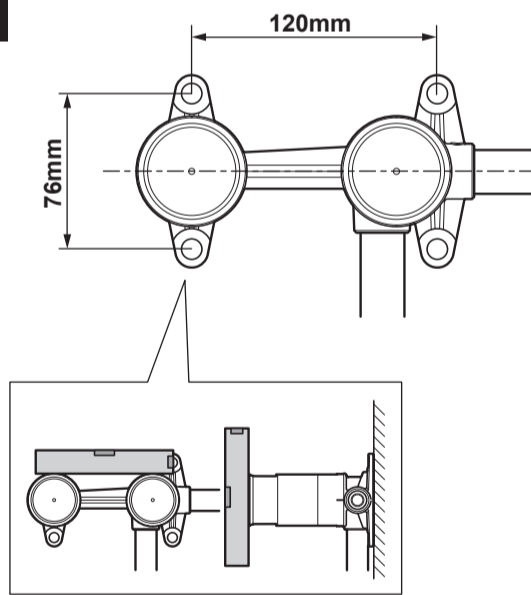


*Без механизма управления донным клапаном

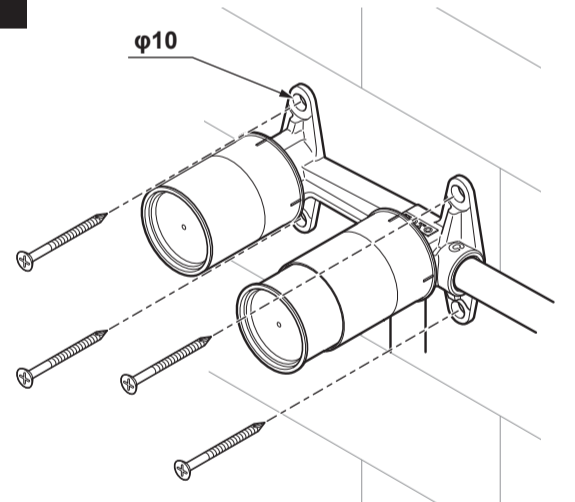
1



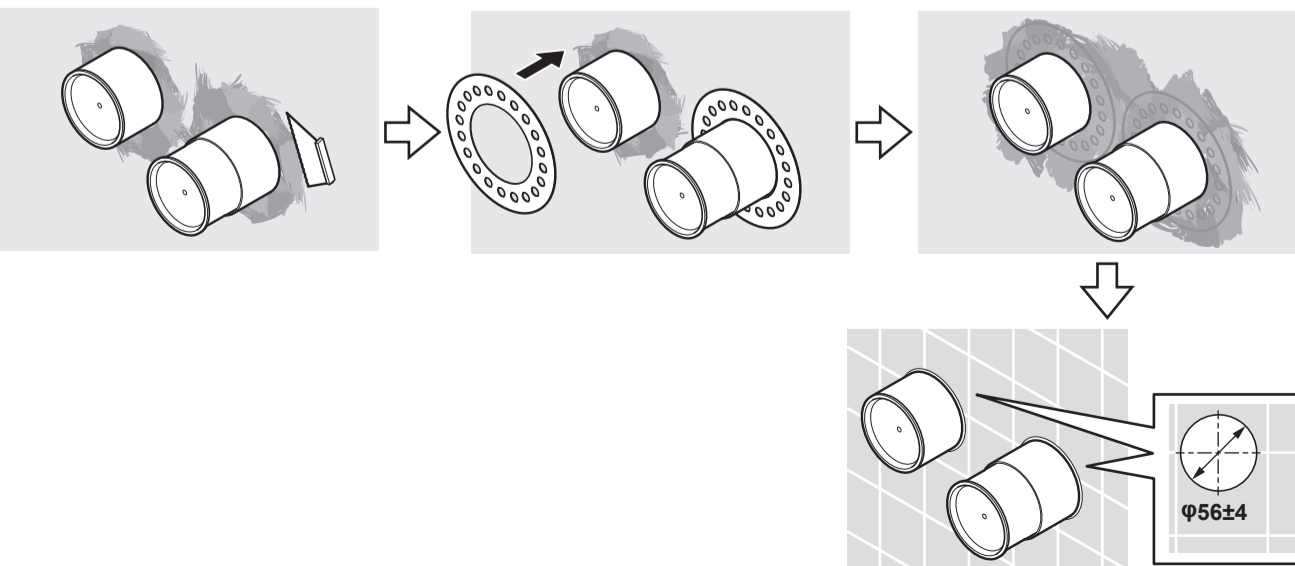
2



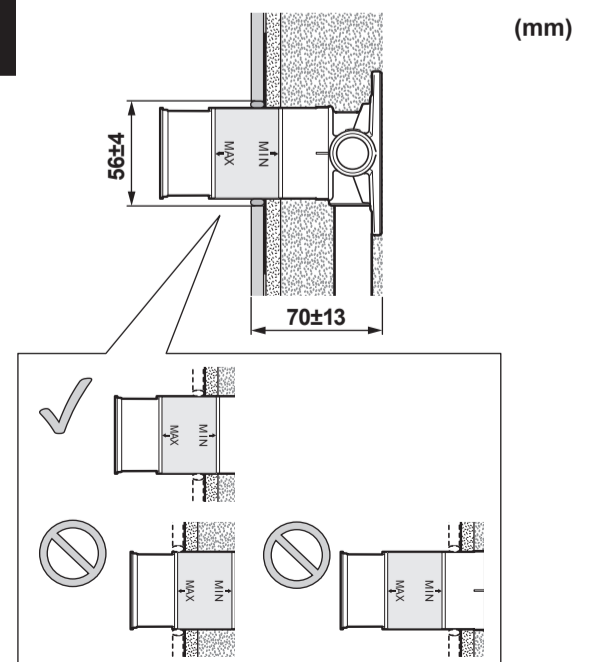
3



4



5



Перед установкой изделия

- Если давление подачи воды превышает 1,0 МПа, сократите его до 0,2 - 0,3 МПа при помощи дополнительно приобретенного редуциционного клапана. Для надежного использования смесителя рекомендуется давление подачи воды 0,2 - 0,3 МПа.
- Для предотвращения риска получения ожога в результате ошибочной операции, отрегулируйте давление подаваемой холодной воды выше давления горячей воды или на одинаковом уровне. При необходимости увеличить давление горячей воды установите его ниже давления холодной воды или на одинаковом уровне.
- Если используемый нагреватель проточного типа, он может не включиться в зависимости от его производительности и подаваемого давления воды.
- Так как перед упаковкой изделия для отправки потребителю проводилось контрольное испытание потока, то внутри может остаться некоторое количество воды, что не является признаком неисправности.
- Обязательно удалите грязь и песок из труб подачи холодной/горячей воды.

Подключение труб подачи холодной/горячей воды

- 1** (1) Подведите трубы подачи холодной/горячей воды.
(2) Соедините трубы со скрытой частью.
(3) После соединения пропустите воду через скрытую часть и убедитесь в отсутствии протекания через соединения.



- Для этого соединения используйте дополнительно приобретенные трубы.
- Используйте также уплотнительный материал для резьбовых соединений.
- Оберните трубу горячей воды слоем изоляции.
- Производите подключение труб холодной и горячей воды строго к соответствующим подводам.

Крепление скрытой части смесителя

- 2 3** (1) Закрепите скрытую часть в горизонтальном положении таким образом, чтобы труба горячей воды подходила к ее нижней части, а труба холодной воды - справа (при виде спереди на скрытую часть).
(2) Диаметр подходящих стопорных винтов: Диаметр фланцевого отверстия $\phi 10$. Для крепления используйте коммерчески доступные винты, подходящие под диаметр фланцевого отверстия.



- При помощи нивелира проверьте правильность положения скрытой части (передняя и задняя, правая и левая сторона).

Финишная отделка стены

- 4 5** (1) Нанесите специальный клей на подрешетку стены.
(2) Закрепите водонепроницаемую мембрану на пластиковый кожух и затем на подрешетку.
(3) Нанесите клей.
(4) Проведите финишную отделку стены с использованием отделочного материала.



- Если отверстие в отделочном покрытии превышает установленные размеры, надежное крепление накладки и пр. невозможно. Диаметр отверстия в отделочном покрытии стены должен составлять $\phi 56 \pm 4$.
- Не снимайте пластиковый кожух, защитную пленку и крышку.

- (5) При необходимости нанесите на стену строительный раствор. (Изделие может быть установлено и без нанесения строительного раствора).
(6) Установите подрешетку таким образом, чтобы чистовая поверхность была между нижним и верхним пределами, отмеченными на пластиковом кожухе.

Характеристики

Диапазон рабочего давления :	Максимальное	1.0 МПа
	: Минимальное	0.1 МПа
Рекомендуемое рабочее давление :		0.1 - 0.5 МПа
Пробное давление :		1.6 МПа
Температура горячей воды :		max. 80 °C
Рекомендуемая температура горячей воды :		60 °C
Поток при 0.3 МПа :		Примерно 5.0 L/min