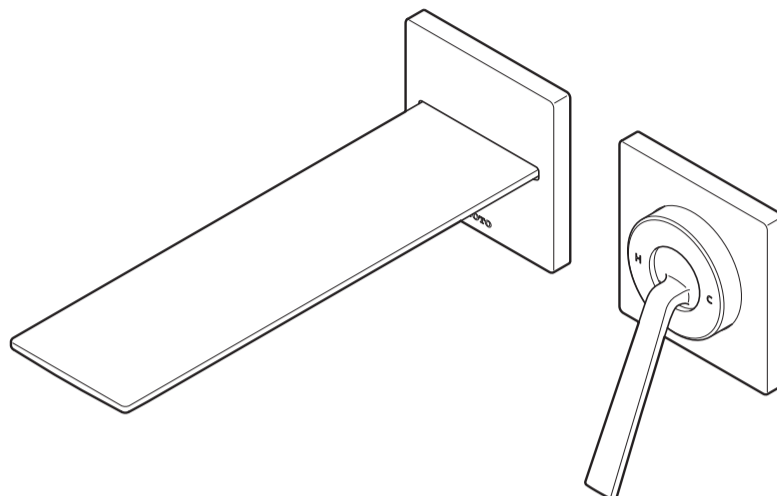


TOTO

Внешняя часть настенного однорычажного смесителя для раковины (скрытый монтаж)



TLP02310

◆ Для достижения наилучших результатов устанавливайте продукт в соответствии с указаниями настоящего руководства по установке. После установки подробно объясните клиенту, как пользоваться данным продуктом.

Меры безопасности (Для обеспечения безопасности просим Вас соблюдать все меры предосторожности.)

Для надлежащей установки изделия перед монтажными работами ознакомьтесь с этими мерами предосторожности.

● В инструкции используются самые различные обозначения, чтобы обеспечить надлежащую установку изделия, не допустить нанесения травм пользователям и ущерба их собственности. С этими обозначениями можно ознакомиться ниже.

● Обязательные для выполнения требования помечены следующими символами; приводится также их объяснение.

	ПРЕДУПРЕЖДЕНИЕ	Этот символ означает, что неправильное использование изделия с игнорированием указанного в этой колонке предупреждения может привести к смерти или серьезной травме.
	ВНИМАНИЕ	Этот символ означает, что неправильное использование изделия с игнорированием указанного в этой колонке предупреждения может привести к травмированию пользователя или нанесению ущерба собственности.

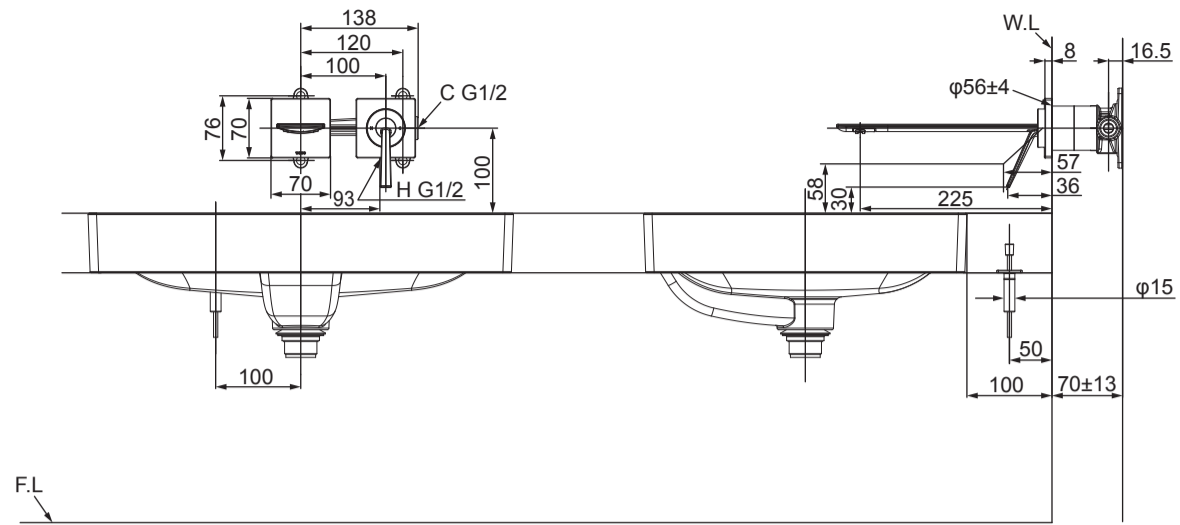
	Недопустимые действия обозначены символом "Запрещается". Левый символ означает "Разборка запрещается".
	Требуемые в обязательном порядке действия обозначены символом "Обязательное действие". Левый символ означает "Выполнить в обязательном порядке".

		ПРЕДУПРЕЖДЕНИЕ
	Запрещается	Не используйте для подвода воду горячее 80°C. При использовании воды горячее 80°C Вы можете ошпариться, а срок эксплуатации смесителя сократится и привести к поломке и протечке, подвергнув Ваше домашнее имущество затоплению и причинив ущерб собственности.
		Не устанавливайте изделие на стекло, зеркала и пр. Такие материалы могут разрушиться и нанести Вам травму, а возникшая протечка может подвергнуть Ваше домашнее имущество затоплению и причинить ущерб собственности.
		Не разбирайте и не переделывайте детали и узлы, не описанные в этом руководстве. При несоблюдении этого требования можно ошпариться или получить травму, а возникшая при поломке изделия протечка может подвергнуть Ваше домашнее имущество затоплению и причинить ущерб собственности.

		ВНИМАНИЕ
	Запрещается	Не подвергайте изделие сильному ударному воздействию. При несоблюдении этого требования оно может выйти из строя, а возникшая протечка может подвергнуть Ваше домашнее имущество затоплению и причинить ущерб собственности.
		Не используйте изделие в среде, где возможно замерзание. Это может привести к его выходу из строя, а возникшая протечка может подвергнуть Ваше домашнее имущество затоплению и причинить ущерб собственности.
		Используя подходящие крепежные винты, установите изделие на стене или другом элементе конструкции, достаточно прочном для надежного крепления. При недостаточно надежном креплении скрытой части в стену из кирпича, гипса и пр., излив и рычаг могут отсоединиться и нанести Вам травму, а возникшая протечка может подвергнуть Ваше домашнее имущество затоплению и причинить ущерб собственности.
	Обязательное действие	Зазор между пластиковой крышкой скрытой части и стеной должен быть надежно гидроизолирован при помощи водонепроницаемой мембраны и силикона. В противном случае может произойти утечка воды, подвергнув Ваше домашнее имущество затоплению и причинив ущерб собственности.

TLP02310

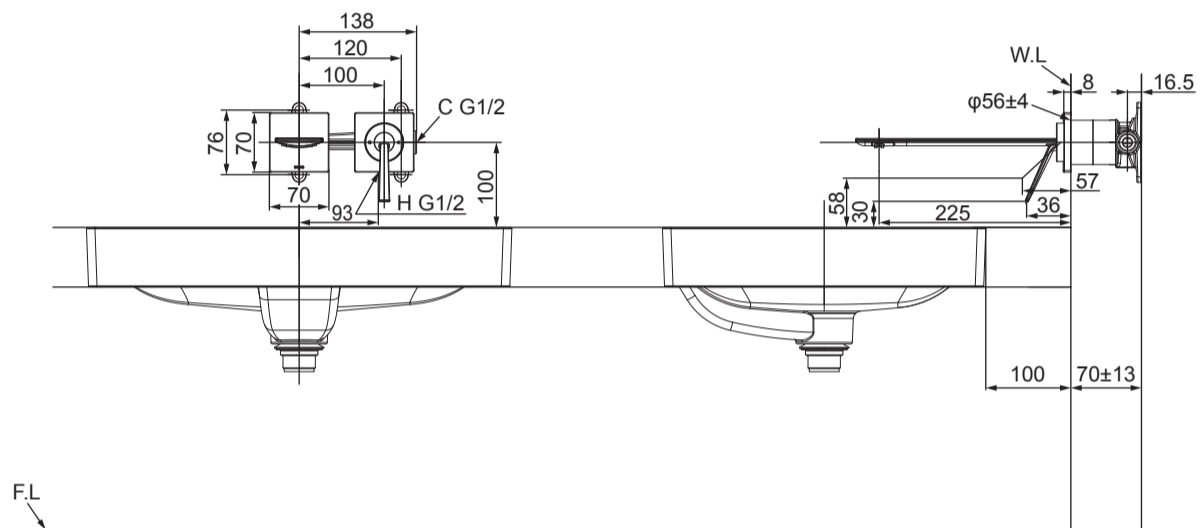
(mm)



*С установленным механизмом управления донным клапаном

TLP02310

(mm)



*Без механизма управления донным клапаном

- 1**
- 2**
- 3**
- 4**
- 5**
- 6**
- 7**
- 8**
- 9**
- 10**

Перед установкой изделия

- Если давление подачи воды превышает 1,0 МПа, сократите его до 0,2 - 0,3 МПа при помощи дополнительно приобретенного редуциционного клапана. Для надежного использования смесителя рекомендуется давление подачи воды 0,2 - 0,3 МПа.
- Для предотвращения риска получения ожога в результате ошибочной операции, отрегулируйте давление подаваемой холодной воды выше давления горячей воды или на одинаковом уровне. При необходимости увеличьте давление горячей воды установите его ниже давления холодной воды или на одинаковом уровне.
- Если используемый нагреватель проточного типа, он может не включиться в зависимости от его производительности и подаваемого давления воды.
- Так как перед упаковкой изделия для отправки потребителю проводилось контрольное испытание потока, то внутри может остаться некоторое количество воды, что не является признаком неисправности.

Обрезка пластикового кожуха

- 1** Обрежьте пластиковый кожух на изливе и рычаге так, чтобы он выступал от поверхности стены не более 1 мм. Края кожухов не должны быть утоплены в стене.



- Обрежьте края кожухов при помощи режущего полотна (пилы для труб и пр.). Не сгибайте и не сжимайте кожух, он может треснуть.
- При обрезке старайтесь не повредить поверхность стены.
- Внутри кожуха рычага находится картридж и пр. При обрезке кожуха не заденьте внутренние части.

Герметизация пластиковых кожухов

- 2** Для гидроизоляции нанесите силикон в зазор между скрытой частью и стеной.



- Надежная гидроизоляция предотвращает нанесение ущерба вследствие утечки воды.
- Выступающий из зазора или за края кожухов, наклейки и пр. силикон мешает нормальной установке смесителя.

Монтаж излива

- 3** Вставьте соединительный патрубок в скрытую часть и зафиксируйте крепежным винтом.



- Затягивайте винт, пока уплотнение не сомнется.
- Старайтесь излишне не затягивать, чтобы не повредить стену.
- При затягивании используйте шлицевую отвертку. Не используйте инструменты с силовым приводом.

- 4** Поверните излив на 90°, совместите паз внутри соединительного патрубка с выступом на изливе и вдавите излив. Вернуть излив в горизонтальную позицию, поворачивая до упора.

- 5** Повернув излив до упора, закрепите его двумя винтами.



- Не наносите силикон вокруг наклейки. Это сделает невозможным удаление воды из наклейки.
- Если поворачивать наклейку до упора с поверхностью стены, существует опасность повреждения стены.

Монтаж рычага

- 6** Установите рычаг на картридж и закрепите винтом при помощи шестигранного гаечного ключа (размер 2,5 мм).

- 7** При положении рычага в верхней позиции (картридж в открытой позиции) совместите паз на кожухе с выступом на скрытой части и вдавите кожух до упора.

При установке кожуха не допускайте его контакта с рычагом, чтобы не повредить последний.

- 8** Проденьте наклейку через кожух и надавите до ее соприкосновения со стеной.



- Не наносите силикон вокруг наклейки. Это сделает невозможным удаление воды из наклейки.
- Если поворачивать наклейку до упора с поверхностью стены, существует опасность повреждения стены.

Проверка потока воды после установки изделия

- 9** По завершении установки откройте главный водопроводный кран и проверьте подачу воды из излива. Также проверьте отсутствие утечки воды из зазора между стеной и наклейкой.

Проверка объема потока и температуры воды

- 10** Если из смесителя поступает слабый поток воды и температура регулируется плохо, проверьте, не засорился ли аэратор.

Характеристики

Диапазон рабочего давления :	Максимальное	1.0 МПа
	: Минимальное	0.1 МПа
Рекомендуемое рабочее давление :		0.1 - 0.5 МПа
Пробное давление :		1.6 МПа
Температура горячей воды :		max. 80 °C
Рекомендуемая температура горячей воды :		60 °C
Поток при 0.3 МПа :		Примерно 5.0 L/min