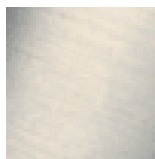


Ванна - LULU

Излив для ванны для настенного монтажа - платина матовая

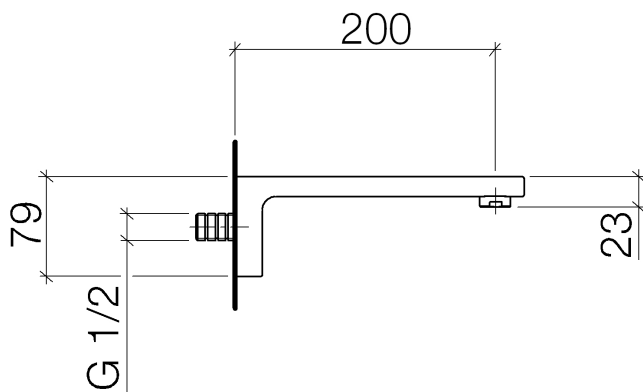
Артикульный номер: 13 801 710-06

- вылет 200 мм
- круглая нормальная струя
- диаметр сверлёного отверстия 37 мм
- присоединение 1/2"
- монтаж штепсельного разъема
- расход макс. 23,5 л/мин при гидравлическом давлении 3 бара
- Группа смесителей согл. DIN 4109: 2



платина матовая

размерный чертеж



Все величины в мм / дюймах = мм x 0,0394

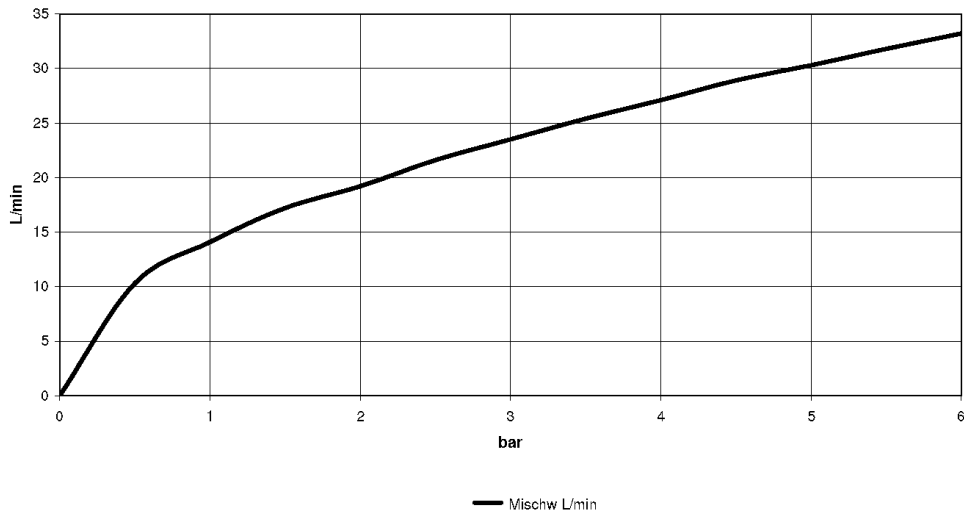


Ванна - LULU

Излив для ванны для настенного монтажа - платина матовая

Артикульный номер: 13 801 710-06

график расхода





Ванна - LULU

Излив для ванны для настенного монтажа - платина матовая

Артикульный номер: 13 801 710-06

Другие варианты поверхностей



хром

13 801 710-00

Другие поверхности по запросу (x-tra Service)



35 085 970 90

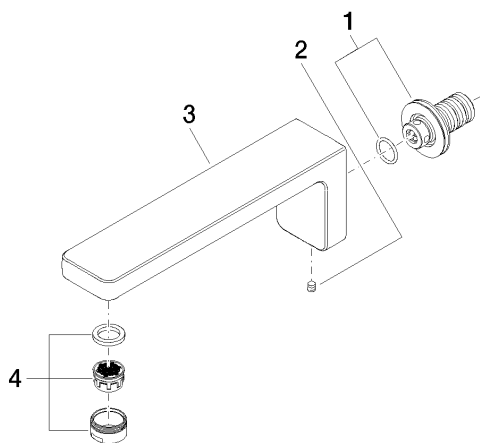
Уголок для настенного
монтажа -

Ванна - LULU

Излив для ванны для настенного монтажа - платина матовая

Артикульный номер: 13 801 710-06

Спецификация запасных частей



№	Артикульный №	Наименование	Расходуемое кол-во
1	90 24 03 108 00 90	ниппель Ø 40 x 50 мм, 5 л/мин. -	1
2	04 31 11 004 00 90	Крепление -	1
3	09 11 71 090 10-06	Излив 48 x 79,5 x 223,5 мм - платина матовая	1
4	90 23 01 118 00-06	Аэратор M24x1-AG - платина матовая	1