

Автоматический смеситель SLU 15

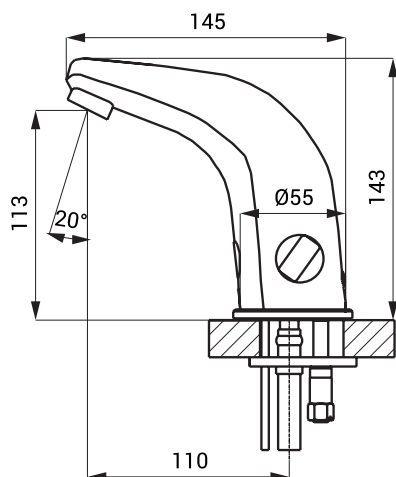


Характеристики



- экономичный аэратор, расход воды 6 л/мин.
- гигиенический смыв
- предназначен для подачи теплой и холодной воды, настройка температуры рычажком
- реагирует на присутствие рук в зоне чувствительности немедленным пуском воды
- вода выключается после удаления рук из зоны чувствительности (время задержки можно настроить 0,25 - 7,75 сек.)
- функция автоматического выключения воды по истечении 5 минут времени
- отслеживает состояние батареек (варианты с индексом В)
- можно переключить в START/STOP программу
- настройка параметров при помощи пульта дистанционного управления SLD 03

Размеры



Технические данные

Питающее напряжение

- SLU 15 24 В пост.
- SLU 15B 6 В

Потребляемая мощность

- напряжение 24 В пост. 13 Вт
- напряжение 6 В 5 Вт

Срок службы батареек

- 4 шт. АА щелочных 1,5 В, 2700 мА/час прим. 2 года (при 100 вкл./день)

Зона чувствительности

- стандартная 0,13 - 0,19 м
- START/STOP 0,05 - 0,15 м

Рабочее давление

- 0,1 - 0,6 МПа

Расход воды

Подача воды

Спецификация поставки

- SLU 15 - арт. № 03150 смеситель с рычажком и электроникой, электромагнитный клапан (2 шт.),
- SLU 15B - арт. № 03155 соединительные шланги, угловой вентиль с фильтром и обратным клапаном (2 шт.), 4 шт. АА щелочных батареек 1,5 В, 2700 мА/час с держателем батареек (SLU 15B)

Рекомендуемые принадлежности

- SLZ 01Y - арт. № 05012 источник питания 24 В пост. для подключения макс. 2 смесителей
- SLZ 01Z - арт. № 05011 источник питания 24 В пост. для подключения макс. 4 смесителей
- SLZ 04Y - арт. № 05042 источник питания 24 В пост. в распределительный шкаф, для подключения макс. 2 смесителей
- SLZ 04Z - арт. № 05041 источник питания 24 В пост. в распределительный шкаф, для подключения макс. 4 смесителей
- SLZ 04X - арт. № 10049 источник питания 24 В пост. в распределительный шкаф, для подключения макс. 7 смесителей
- SLD 03 - арт. № 07030 пульт дистанционного управления для настройки параметров
- SLA 36 - арт. № 06360 4 шт. АА щелочных батареек 1,5 В, 2700 мА/час (варианты с индексом В)
- SLA 55A - арт. № 06550 экономичный аэратор 3,8 л/мин.
- SLA 55B - арт. № 06551 экономичный аэратор 1,9 л/мин.