

# Инструкция по эксплуатации

Измельчитель садовый Gardena GH 2000  
03984-20.000.00

**Цены на товар на сайте:**

[http://www.vseinstrumenti.ru/sadovaya\\_tehnika/izmelchiteli/elektricheskie/gardena/gh\\_2000\\_03984-2000000/](http://www.vseinstrumenti.ru/sadovaya_tehnika/izmelchiteli/elektricheskie/gardena/gh_2000_03984-2000000/)

**Отзывы и обсуждения товара на сайте:**

[http://www.vseinstrumenti.ru/sadovaya\\_tehnika/izmelchiteli/elektricheskie/gardena/gh\\_2000\\_03984-2000000/#tab-Responses](http://www.vseinstrumenti.ru/sadovaya_tehnika/izmelchiteli/elektricheskie/gardena/gh_2000_03984-2000000/#tab-Responses)

Если неисправность своими силами устранить не удалось, также в случае возникновения других неисправностей обратитесь в уполномоченный сервисный центр.

Ремонт электрической части производите только в уполномоченном сервисном центре.

## 7. Вывод из эксплуатации

### Хранение



Храните измельчитель в сухом, защищенном от мороза и недоступном для детей, месте.

### Удаление отходов



Измельчитель не относится к обычным бытовым отходам. В случае утилизации его необходимо доставлять на место приема соответствующих отходов.

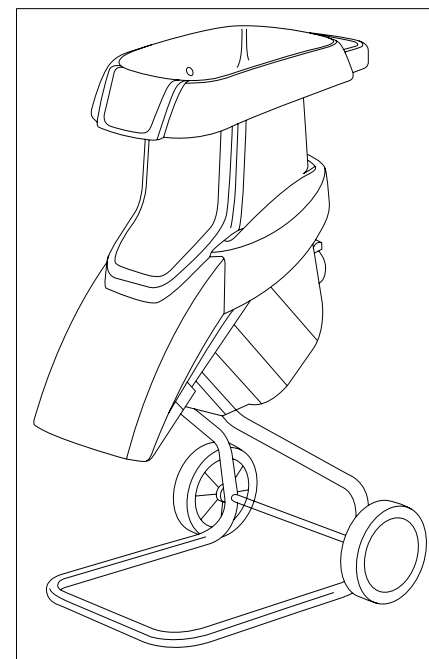


## Измельчитель садовый

2000, Арт. № 3984

2300, Арт. № 3984-44

2500, Арт. № 3986



## Инструкция по эксплуатации



ДЛ 02

## Технические характеристики

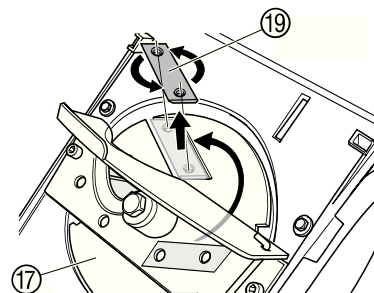
Наименование		2000 Арт. № 3984	2300 Арт. № 3984-44	2500 Арт. № 3986
Длина	мм	630	630	630
Ширина	мм	500	500	500
Высота	мм	1000	1000	1000
Вес	кг	20	20	20
Потребляемая мощность	Вт	2000	2300	2500
Напряжение электросети	В	230	230	230
Частота тока	Гц	50	50	50
Инерционный предохранитель	А	10	10	10
Номинальная частота вращения ножевого диска	об/мин	2800	2800	2800
Диаметр зеленых веток	мм	≤ 40	≤ 40	≤ 40
Диаметр сухих веток	мм	≤ 40	≤ 40	≤ 44
Уровень шума:				
Звуковое давление	дБ	91	91	91
Акустическая мощность	дБ	106	106	106

## Содержание

1. Область применения.....	3
2. Безопасность .....	4
3. Сборка .....	7
4. Эксплуатация .....	8
5. Техническое обслуживание .....	9
6. Возможные неисправности и способы их устранения .....	10
7. Вывод из эксплуатации .....	12

### Приложение:


Технические характеристики .....	2
----------------------------------	---



6. Поверните ножевой диск (17) и извлеките нож (19).
7. Поверните нож на 180° или замените изношенный двусторонний нож (19).
8. Установите ножи (19) в обратном порядке на свое место.

Неисправность	Возможная причина	Способ устранения
<b>Электродвигатель не включается</b>	Неисправный предохранитель отключил электросеть.	Замените предохранитель.
	Поврежден силовой кабель измельчителя.	Проверьте или замените силовой кабель измельчителя в уполномоченном сервисном центре.
	Неправильное положение крышки. Сработал защитный выключатель	Закройте крышку (15) и завинтите винтовую рукоятку (14).
<b>Электродвигатель выключается</b>	Срабатывает защита от блокировки из-за длительной перегрузки или блокировки ножей.	После освобождения ножей и по истечении времени охлаждения электродвигатель может быть снова включен.
<b>Измельчитель не втягивает измельчаемый материал</b>	Переполнена приемная емкость (подпор режущего механизма снизу)	Освободите приемную емкость (сборник).
<b>Недостаточная производительность резания, часто повторяющиеся блокировки</b>	Затупились ножи.	Переверните ножи или замените их на новые.


## 6. Возможные неисправности и способы их устранения

 **Опасность!** Возможно получение травмы!

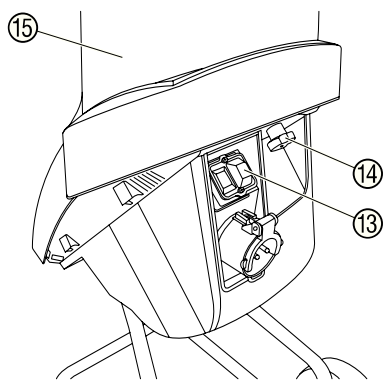
→ Перед любыми работами по устранению неисправностей выключите электродвигатель, дождитесь полной остановки вращения режущего инструмента и, не снимая защитных перчаток, выньте вилку удлинительного кабеля из штепсельной розетки электросети.

Затупившиеся ножи вызывают перегрузку электродвигателя и ухудшают качество работы.

### Замена ножей

 **Внимание!** Заменяйте ножи только парами, используя только оригинальные запасные ножи (лезвия)!

Запасные ножи для данной модели измельчителя можно заказать в уполномоченном сервисном центре.



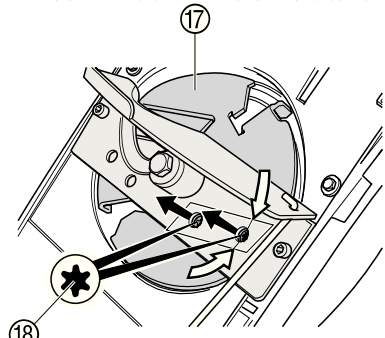
1. Нажмите красную клавишу выключения (13) и выньте вилку удлинительного кабеля из штепсельной розетки электросети.

2. Поворачивайте винтовую рукоятку (14) против направления часовой стрелки, пока не разблокируется крышка (15).

3. Откройте крышку (15).  
Зафиксируйте крышку распоркой.

4. Поворачивайте ножевой диск (17), пока не будут видны в отверстиях оба винта с потайной головкой (18).

5. Отвинтите по очереди оба винта с потайной головкой (18) входящим в комплект поставки ключом **TORX T30**. В случае затруднений при отвинчивании винтов зафиксируйте ножевой диск от проворачивания.



## Измельчитель садовый 2000, 2300, 2500

*Добро пожаловать в сад GARDENA...*



Внимательно прочитайте данную инструкцию по эксплуатации и следуйте ее указаниям. Используйте данную инструкцию по эксплуатации, для ознакомления с измельчителем садовым 2000, 2300, 2500 (далее в тексте - измельчитель), его правильным использованием и требованиями безопасности.



В целях обеспечения безопасности дети моложе 16 лет, также люди не знакомые с данной инструкцией по эксплуатации не должны пользоваться этим измельчителем.

→ Храните данную инструкцию в надежном месте.

## 1. Область применения

### Назначение

Измельчитель предназначен для измельчения органических материалов, например, остатков растений и ветвей, образующихся на приусадебных участках и участках садоводов-любителей.



**Внимание!** Нельзя использовать измельчитель, например, для приготовления почвосмеси (посадочной земли), и ни в коем случае не применять его, например, для измельчения металлических деталей, камней, земли, стекла, тканей, бумаги, картона или пластмассы. Это приведет к серьезным повреждениям режущего инструмента. Кроме того, существует опасность получить удар камнем.

## 2. Безопасность

→ Обратите внимание на указатели безопасности, расположенные на измельчителе.



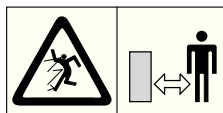
### **Внимание!**

→ Перед вводом в эксплуатацию внимательно прочтите инструкцию по эксплуатации!



### **Опасность!** Возможно поражение электрическим током!

→ Перед работами по обслуживанию режущего инструмента, также при повреждении электрокабелей выньте вилку кабеля из штепсельной розетки.



### **Опасность!** Возможно получение травмы!

→ Удалите посторонних из опасной зоны.



### **Опасность!** Возможно получение травмы!

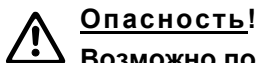
→ Во время работы измельчителя держите подальше от загрузочной горловины и выбросного канала руки и ноги.



### **Опасность!** Возможно получение травмы! Возможно повреждение глаз!

→ Наденьте защитную маску и защитные наушники!

### **Правильное применение и ответственность**



### **Опасность!**

**Возможно получение травмы!**

**Измельчитель может нанести серьезное ранение!**

**Вращающийся инструмент!**

**Инструмент вращается по инерции некоторое время после выключения электродвигателя!**

**Возможно ранение пальцев!**

Возможно ранение! Во время работы измельчителя не беритесь руками за загрузочную горловину и выбросной канал. Держите подальше от загрузочной горловины и выбросного канала руки, ноги, лицо и другие части тела, также одежду.

4. Удалите застрявшие предметы и, при необходимости, очистьте внутреннюю часть корпуса.
5. Проверьте ножевой диск и ножи на отсутствие повреждений и, при необходимости, замените их (см. раздел "Возможные неисправности и способы их устранения")
6. Закройте крышку (15) корпуса и завинтите с усилием винтовую рукоятку (14).
7. По истечении времени охлаждения электродвигателя (приблизительно 5 мин) нажмите зеленую клавишу включения (13).

### **Требования к измельчаемому материалу**

Измельчитель имеет ограничения по измельчению мягких и содержащих много сока отходов (например, семечковых плодов, сырых обрезков растений). Эти материалы должны подвергаться компостированию напрямую.

При измельчении толстых веток, во избежание блокировки ножей, вводите ветки в загрузочную горловину только легким нажатием.

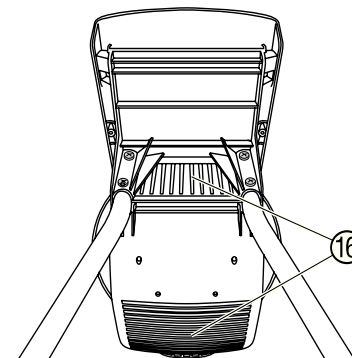
## 5. Техническое обслуживание



### **Опасность!** Возможно получение травмы!

→ Перед любыми работами по техническому обслуживанию выключите электродвигатель, дождитесь полной остановки вращения режущего инструмента и, не снимая защитных перчаток, выньте вилку удлинительного кабеля из штепсельной розетки электросети.

→ Во избежание получения травмы и разрушения измельчителя, не мойте его проточной водой, особенно под высоким давлением.



Следите, чтобы вентиляционные прорези (16) всегда были открытыми и чистыми.

1. Удаляйте грязевые отложения и оставшиеся обрезки растений сразу же по окончании измельчения, применяя при этом мягкую щетку или ветошь.
2. Для защиты ножей от коррозии смазывайте их распыленным биоразлагающимся маслом.

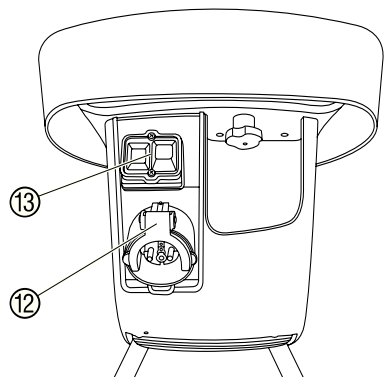
## 4. Эксплуатация

**⚠ Опасность!** Возможно получение травмы!

→ При эксплуатации измельчителя надевайте защитные перчатки, защитную маску и защитные наушники.

### Измельчение

#### Включение измельчителя



При включении измельчителя в загрузочной горловине не должно быть измельчаемого материала.

1. Вставьте штепсельную муфту удлинительного кабеля в штепсельное гнездо (12) измельчителя, затем вилку удлинительного кабеля в штепсельную розетку электросети переменного тока напряжением 230 В.
2. Нажмите зеленую клавишу включения (13).

#### Выключение измельчителя

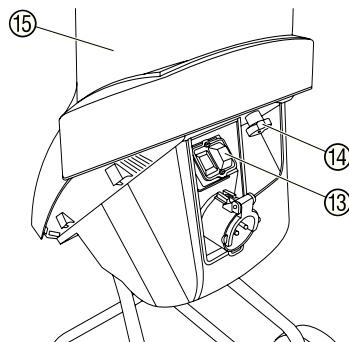
**⚠ Внимание!** После выключения ножи продолжают вращаться еще несколько секунд.

Выключайте электродвигатель только, если измельчитель совершенно пуст. В противном случае это может привести к трудностям при повторном пуске.

→ Нажмите красную клавишу выключения (13).

#### Устранение блокировки

1. Нажмите красную клавишу выключения (13) и выньте вилку удлинительного кабеля из штепсельной розетки электросети.
2. Поворачивайте винтовую рукоятку (14) против направления часовой стрелки, пока не разблокируется крышка (15) корпуса.
3. Откройте крышку (15) корпуса. Зафиксируйте крышку распоркой.



Каждый раз перед использованием проводите наружный осмотр измельчителя. Запрещается использовать измельчитель, если его ножевой диск и защитные устройства повреждены или изношены. Не удаляйте и не блокируйте предохранительные устройства, особенно те, которые ограждают режущий инструмент.

Будьте осторожны при открывании и закрывании крышки. Существует опасность прищемить пальцы!

Перед пуском измельчителя проверьте надежность закрепления загрузочной горловины. При необходимости затяните винты.

**⚠ Внимание!** Вы несете ответственность за безопасность на рабочем месте!

Установите измельчитель на твердом, ровном основании в устойчивом положении. Ознакомьтесь с окружающей обстановкой вокруг рабочего места. Проверьте наличие возможных опасностей, которые могут быть не слышимы из-за шума механизмов измельчителя.

Используйте измельчитель только по назначению, указанному в данной инструкции по эксплуатации.

Следите за тем, чтобы поблизости не было людей (особенно детей) и животных.

Не работайте в свободной одежде, украшениях и т.д., их могут захватить движущиеся части измельчителя. Надевайте крепкую нескользящую обувь, прочные длинные брюки, защитные перчатки, защитные очки (обычные очки не являются защитными) или защитную маску, респиратор (если при работе образуется пыль), защитные наушники (при повышенном уровне шума).

Во время работы выбирайте удобное, устойчивое, постоянно контролируемое Вами положение.

Следите, чтобы вентиляционные отверстия в корпусе электродвигателя всегда были открытыми и чистыми, во избежание разрушения измельчителя и возникновения пожара.

Во время работы не наклоняйте и не опрокидывайте измельчитель.

При попадании в режущий механизм постороннего предмета, также при возникновении необычного шума или вибрации, немедленно выключите измельчитель, дождитесь полной остановки вращения ножевого диска и выньте вилку удлинительного кабеля из штепсельной розетки электросети. Удалите препятствие, проверьте измельчитель на отсутствие повреждений или ослабление затяжки деталей и, при необходимости, устраните неисправности.

## Электробезопасность

**⚠ Опасность!** Возможно поражение электрическим током!

Измельчитель можно использовать только при безупречном состоянии штепсельной розетки электросети. При повреждении или разрыве силового кабеля измельчителя, также удлинительного кабеля немедленно выньте вилку удлинительного кабеля из штепсельной розетки электросети!

Регулярно производите наружный осмотр силового кабеля измельчителя, также удлинительного кабеля на отсутствие повреждений и износа (например, трещин).

Штепсельные соединения удлинительных кабелей должны иметь брызгозащищенное исполнение, т.е. их соединительные муфты быть резиновыми или обтянутыми резиной. Используйте только стандартные удлинительные кабели промышленного изготовления. Поперечное сечение провода удлинительных кабелей не должно быть меньше, чем у силового кабеля измельчителя.

При необходимости проконсультируйтесь у специалиста-электрика.

Настоятельно рекомендуется подключать измельчитель через автомат защитного отключения по току утечки с номинальным током утечки  $\leq 30$  mA (существуют также термины: FI выключатель, аварийный прерыватель цепи, реле обратного тока). При необходимости проконсультируйтесь у специалиста-электрика.

Располагайте удлинительный кабель подальше от загрузочной горловины и выбросного канала.

При непреднамеренном отключении электросети, реле минимального напряжения размыкает электрическую цепь, т.е. после восстановления напряжения электросети необходимо запустить измельчитель снова.

Перед работами по техническому обслуживанию и устранению неисправностей, требующими демонтаж предохранительных устройств, электродвигатель необходимо обесточить защитным выключателем, который размыкает электрическую цепь при вывинчивании винтовой рукоятки.

При нагрузке электросети близкой к максимальной, во время включения измельчителя возможно кратковременное понижение напряжения, вызывающее ухудшение работы других электроприборов (например, мигание электроламп). При полном сопротивлении электросети  $Z_{max} < 0,46$  Ом эти аномалии маловероятны.

**⚠ Внимание!** Напряжение электрической сети ниже 220 В может стать причиной выхода из строя любого электроприбора!

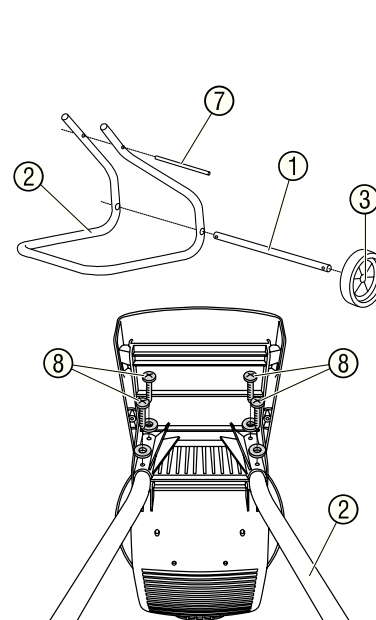
## Перерыв в работе и влияние окружающей среды

Не оставляйте измельчитель без присмотра на рабочем месте. Во время перерыва в работе, поместите измельчитель в безопасное место. При транспортировании измельчителя в другое место выключите электродвигатель, дождитесь полной остановки вращения режущего инструмента и выньте вилку удлинительного кабеля из штепсельной розетки электросети.

Не используйте измельчитель во время дождя, в сырых местах, в среде водяных испарений, вблизи мест хранения горючих жидкостей и газов. Не используйте измельчитель в непосредственной близости от бассейнов для плавания и садовых прудов. Соблюдайте тишину в общепринятое время для отдыха!

## 3. Сборка

### Сборка ходовой тележки



1. Вставьте ось ① в оба нижних отверстия ходовой тележки ②.
2. Наденьте с обеих сторон на ось ① колеса ③ и шайбы ④.
3. Зафиксируйте колеса ③ и шайбы ④ шплинтом ⑤.
4. Вдавите колпаки ⑥ в колеса ③.
5. Вставьте поперечину ⑦ в оба верхних отверстия ходовой тележки ②.
6. Поставьте измельчитель на загрузочную горловину и вставьте в него ходовую тележку ②.
7. Привинтите с усилием ходовую тележку ② 4-мя винтами M5x16 с шайбами ⑧.