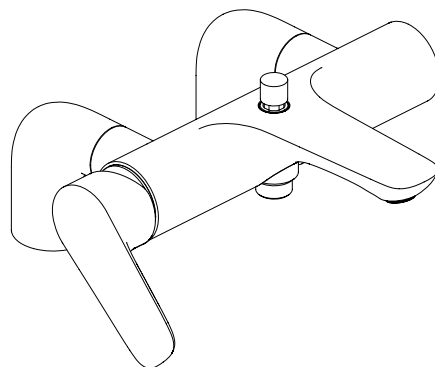
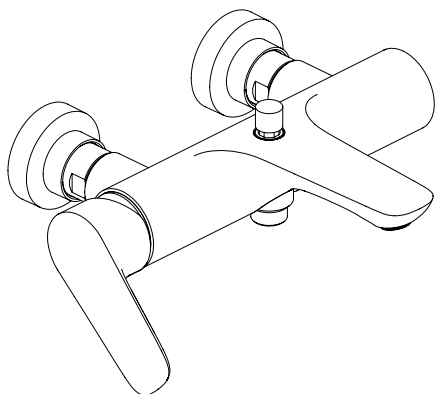
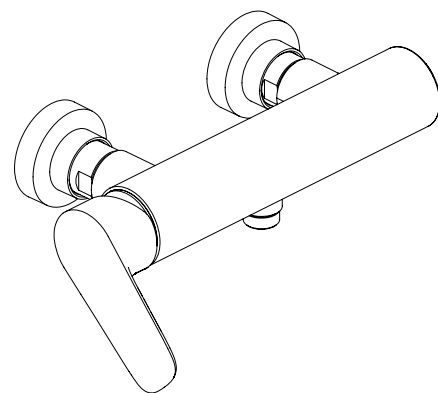
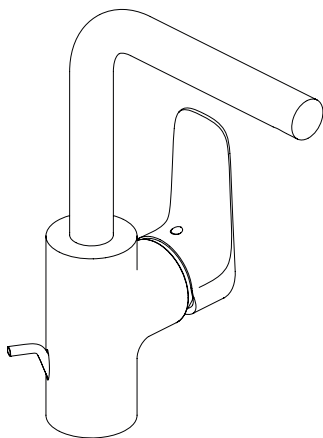
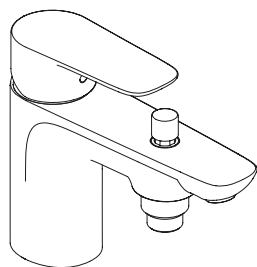
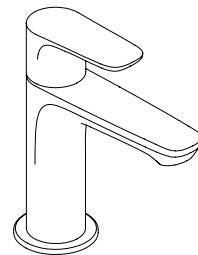
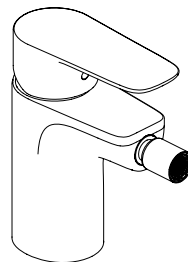
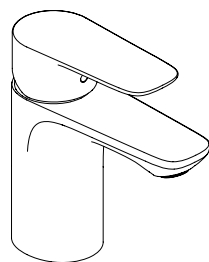
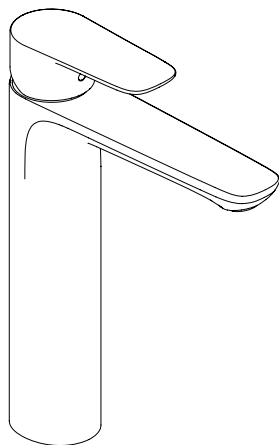
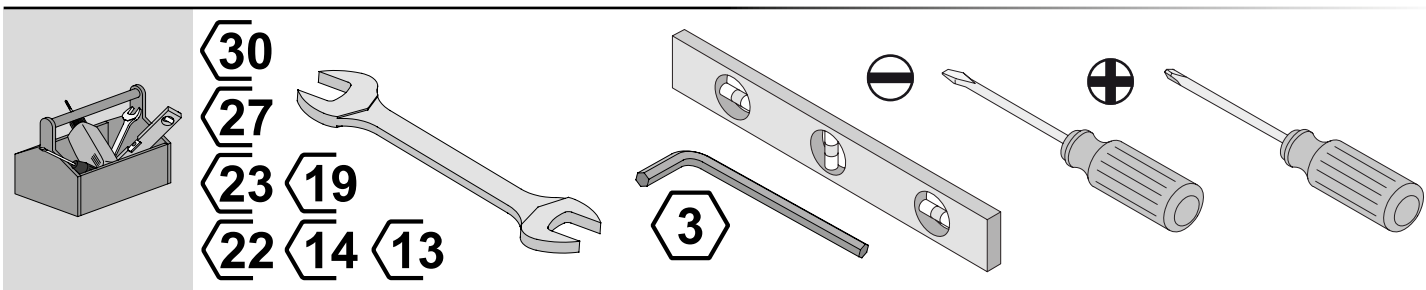


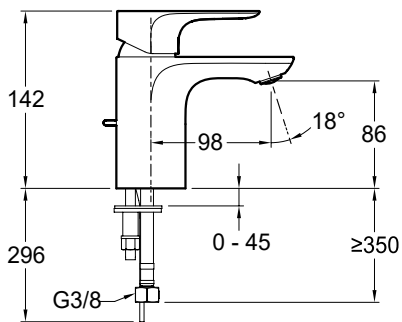
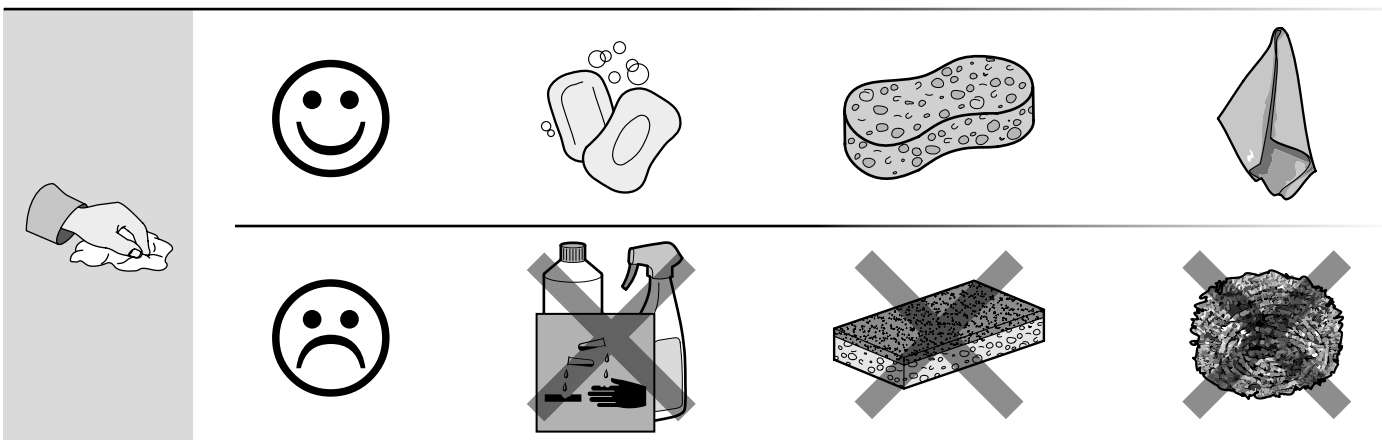
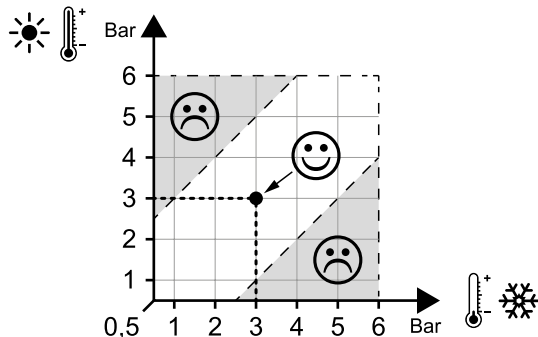
Jacob Delafon



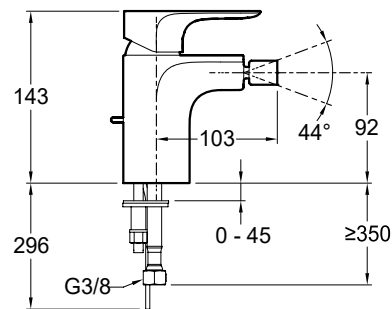
ALEO



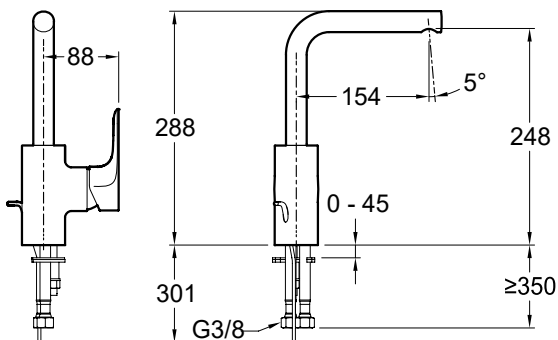
| | | |
|--|-----|--------------|
| | Bar | 0.5 < 3 < 6 |
| | °C | 55 < 60 < 65 |



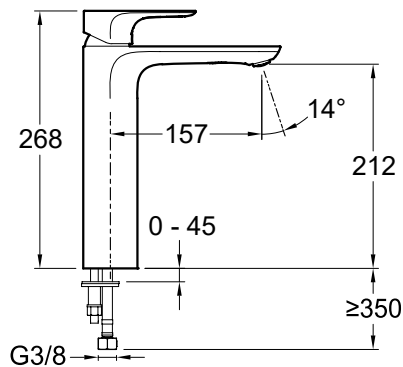
E72275-4-**
E72276-4-**
E72277-4-**



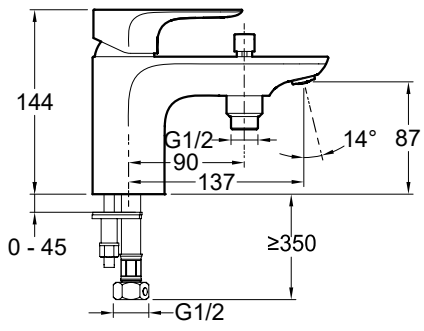
E72279-**
E72350-**



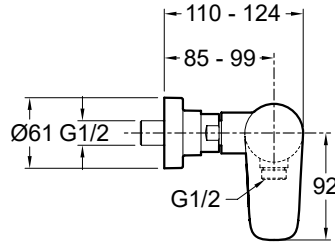
E72278-4-**



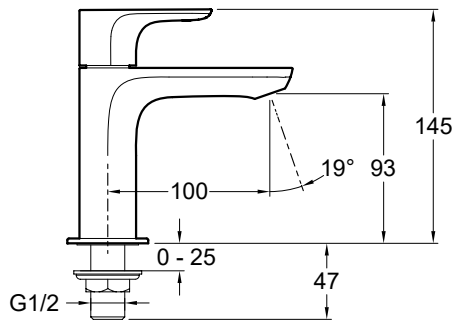
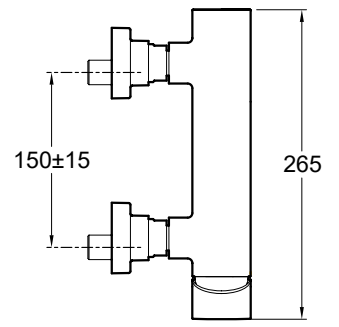
E72298-4-**
E72299-4-**



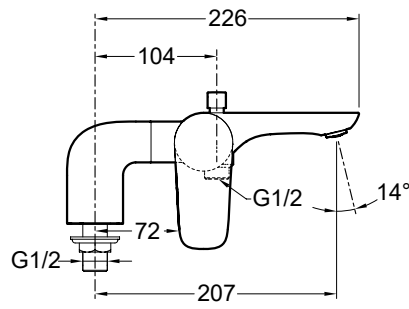
E72284-**



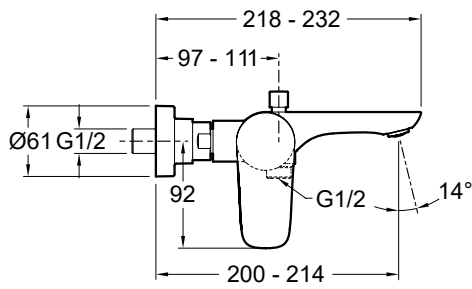
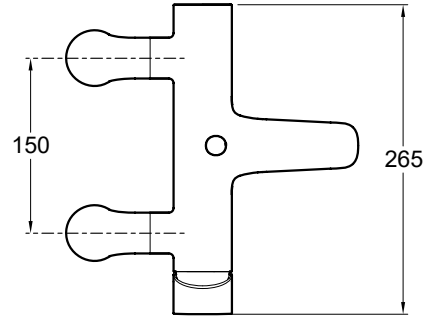
E72351-**



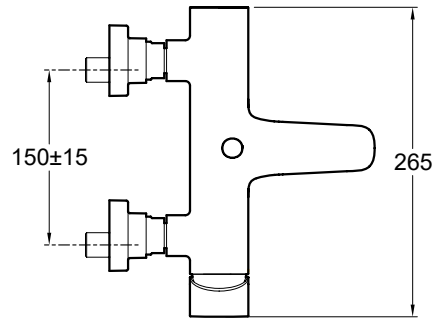
E72288-**



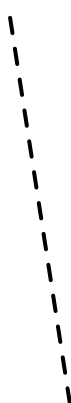
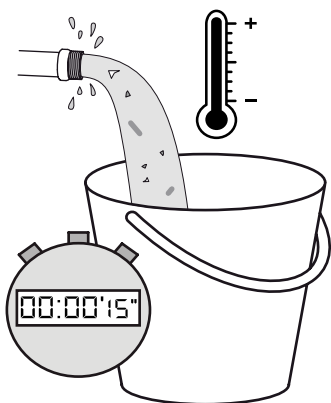
E72283-**



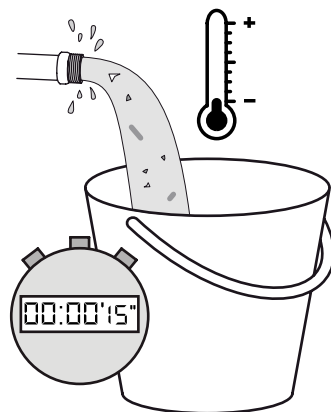
E72282-**



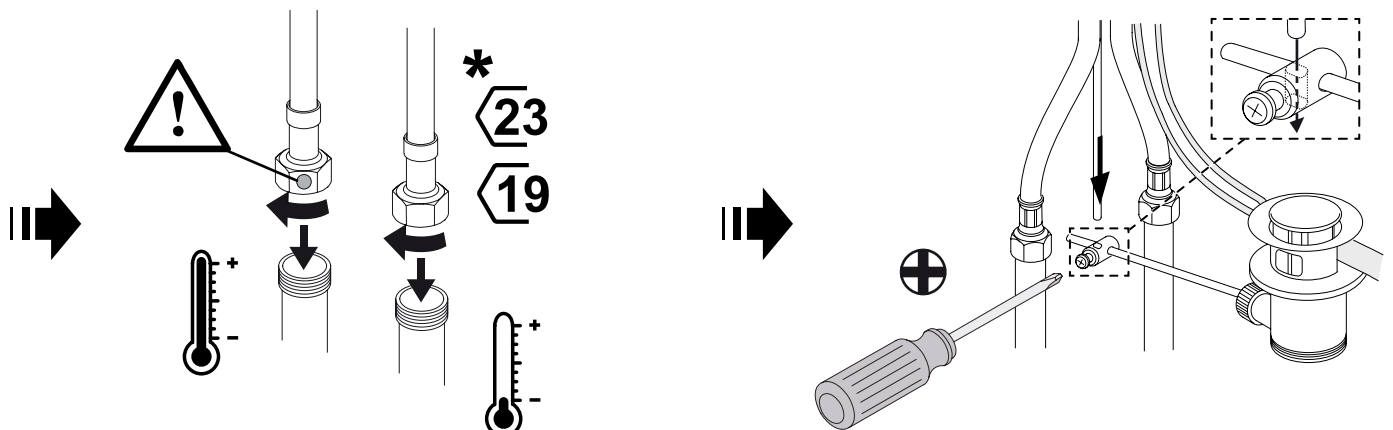
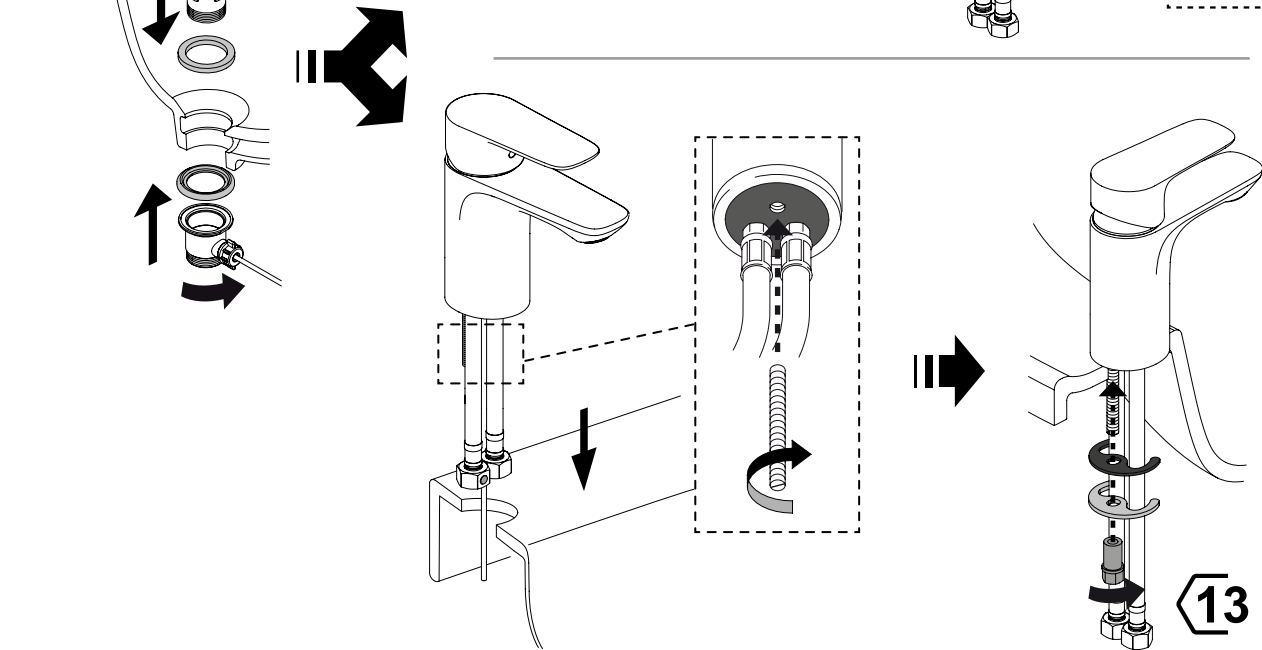
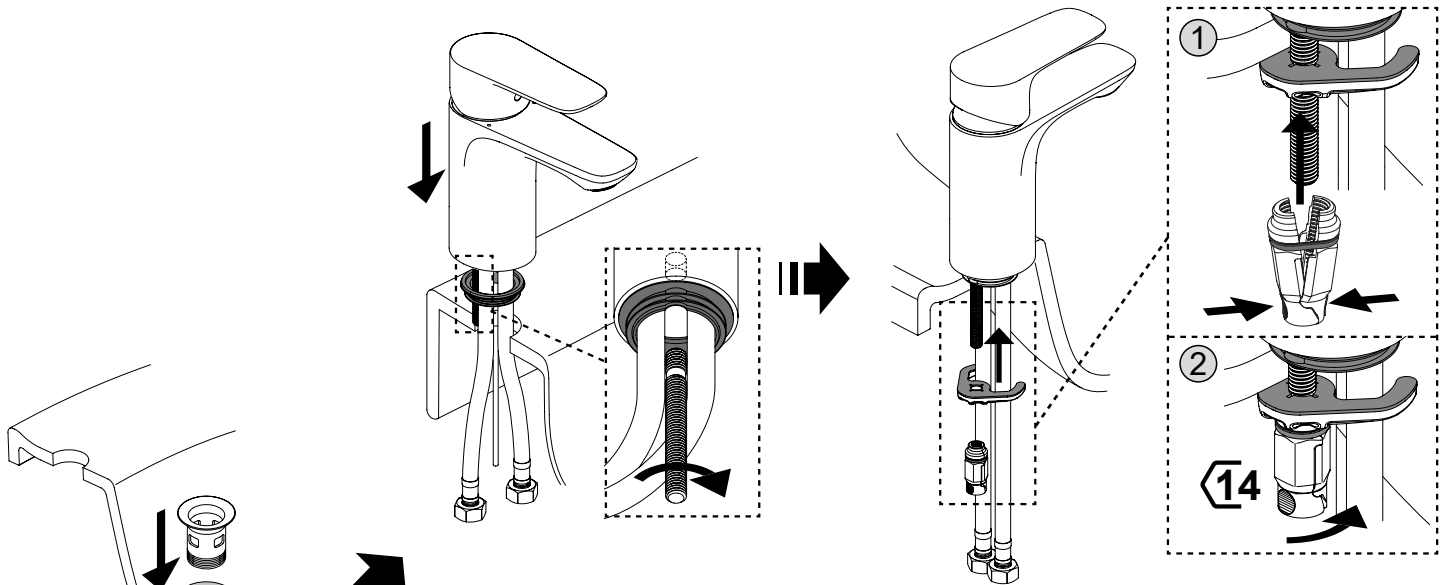
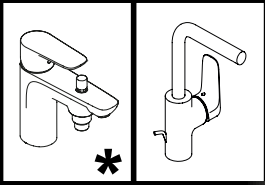
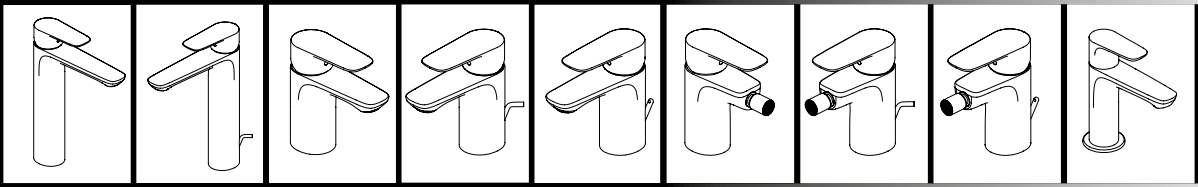
1



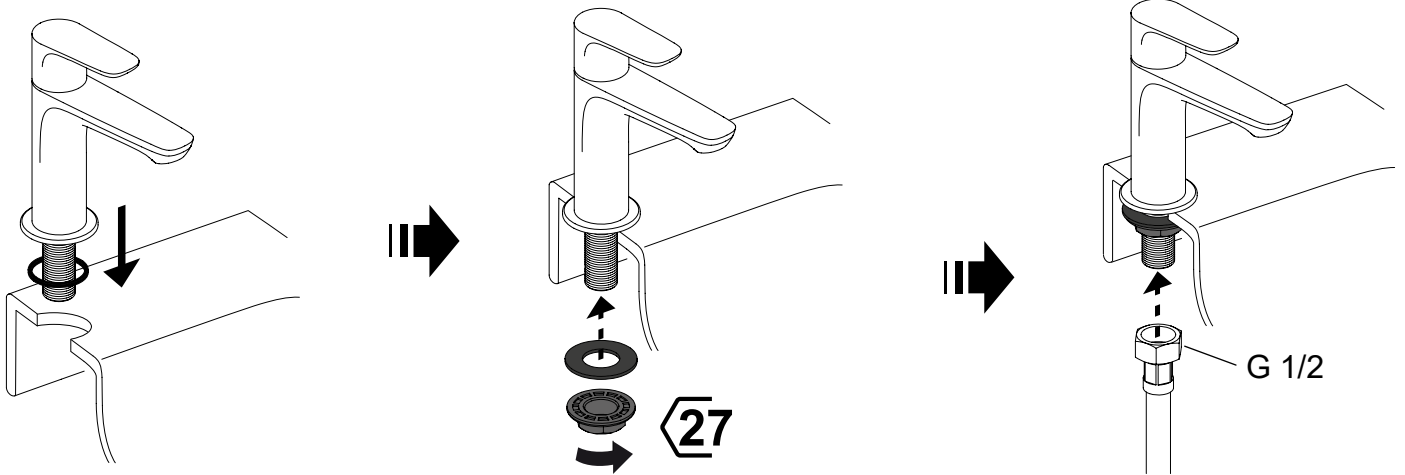
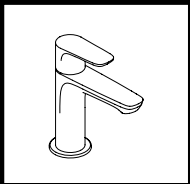
3



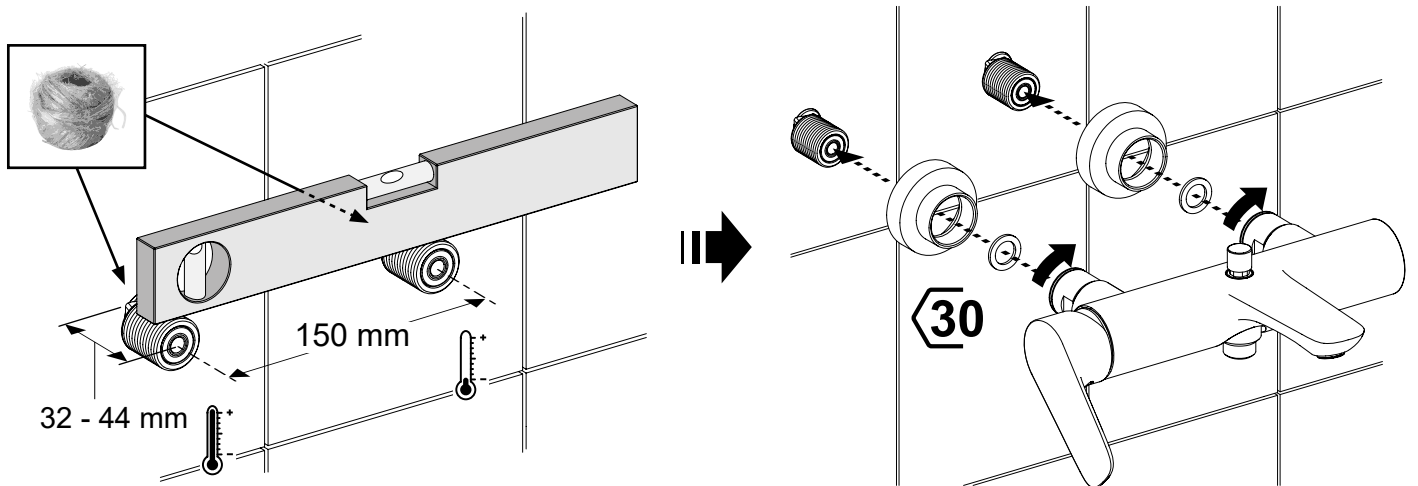
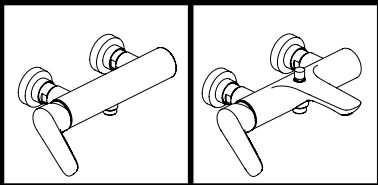
2



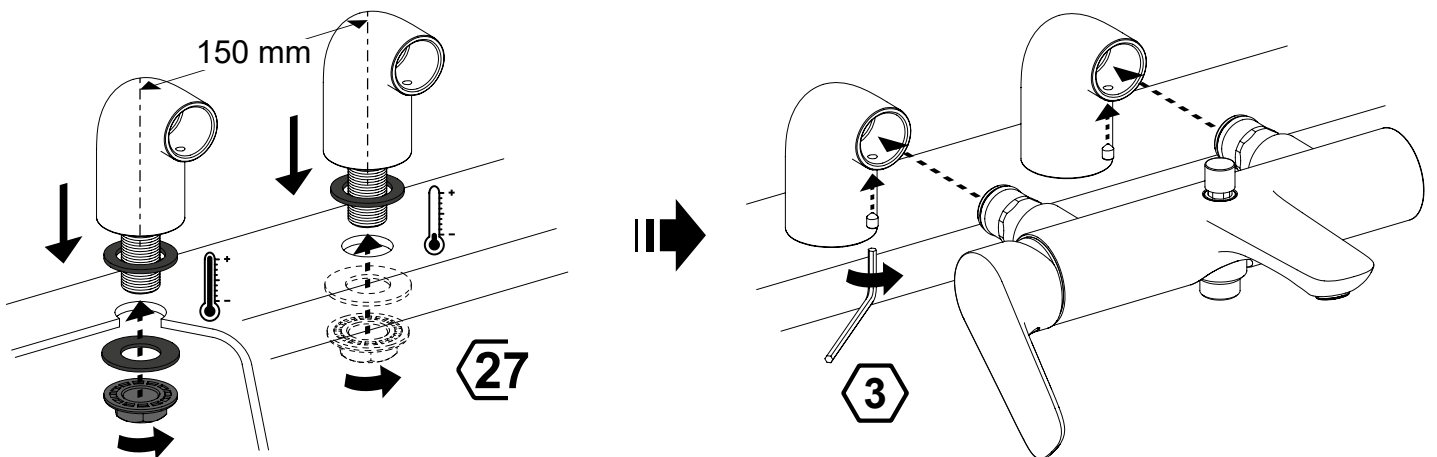
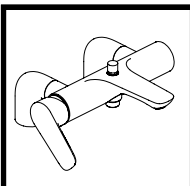
2

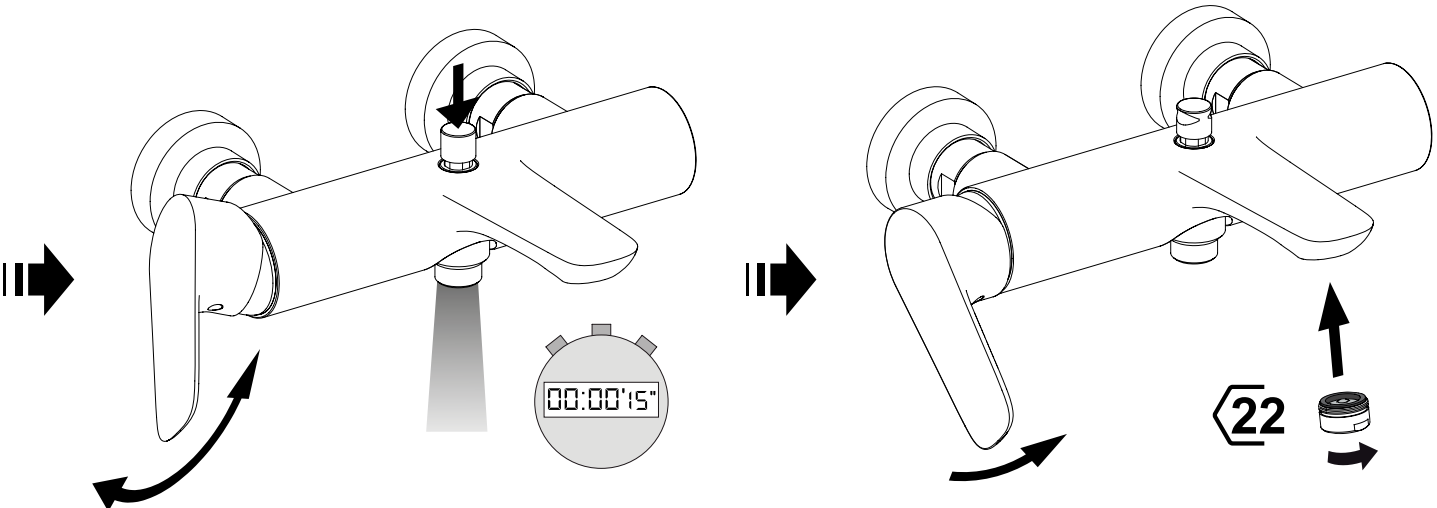
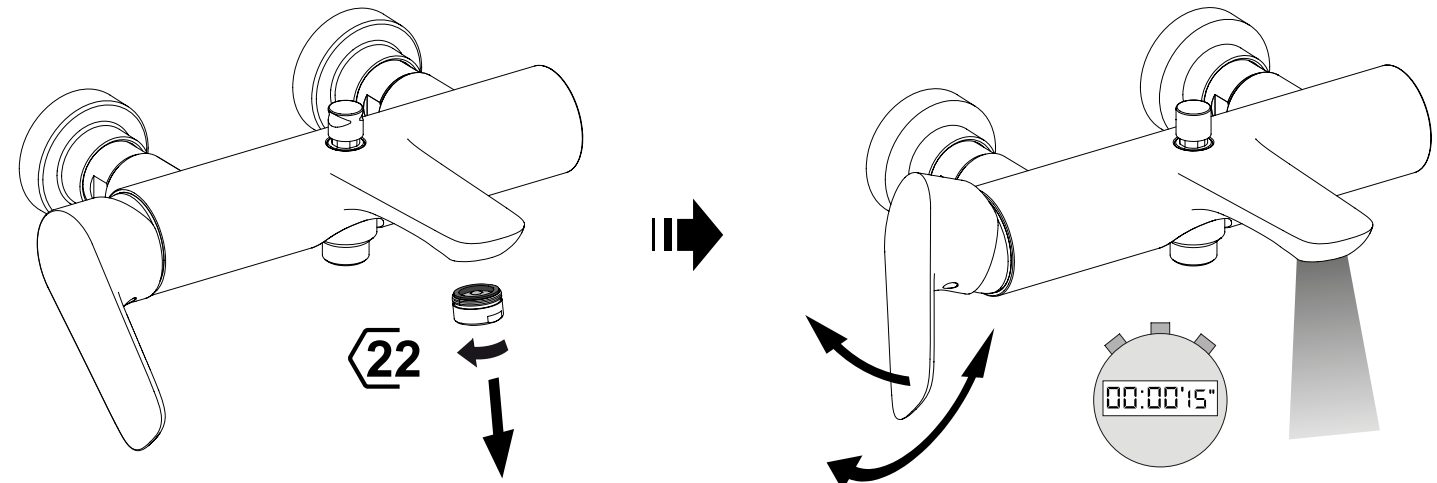
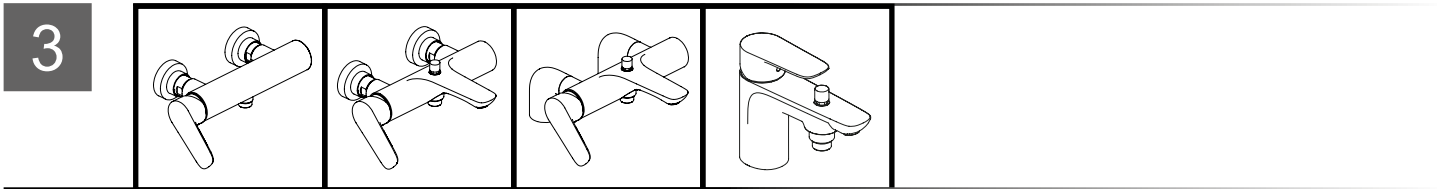
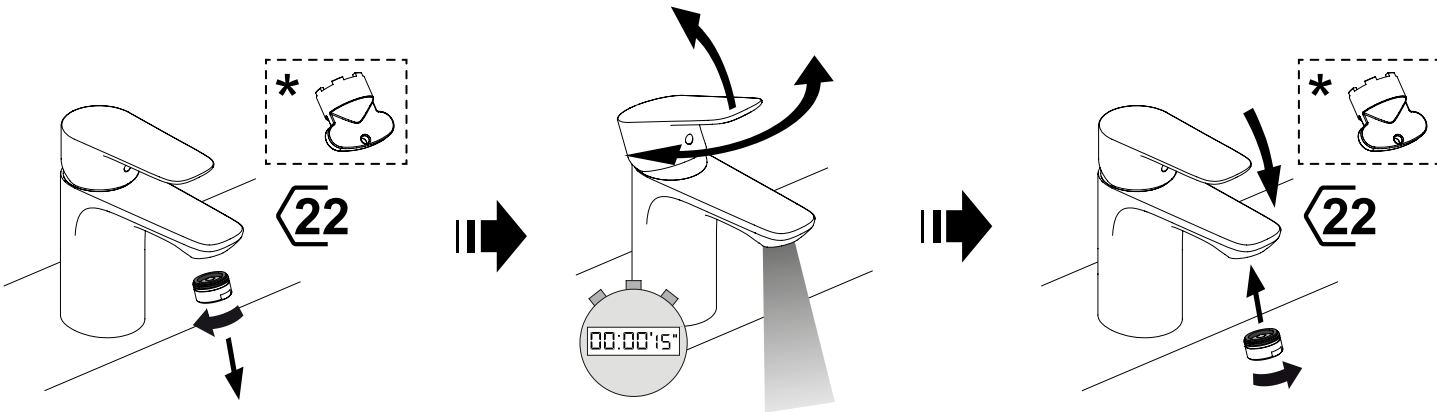
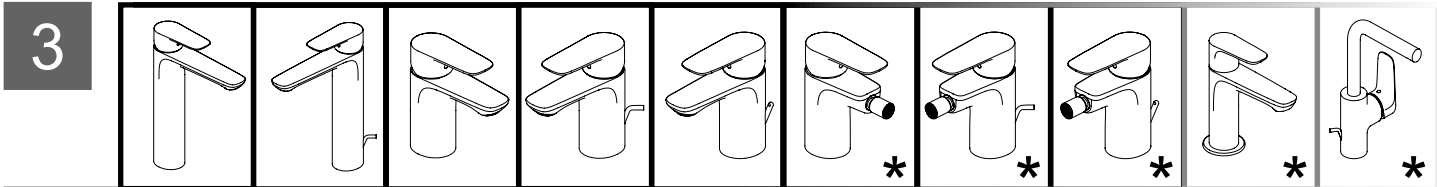


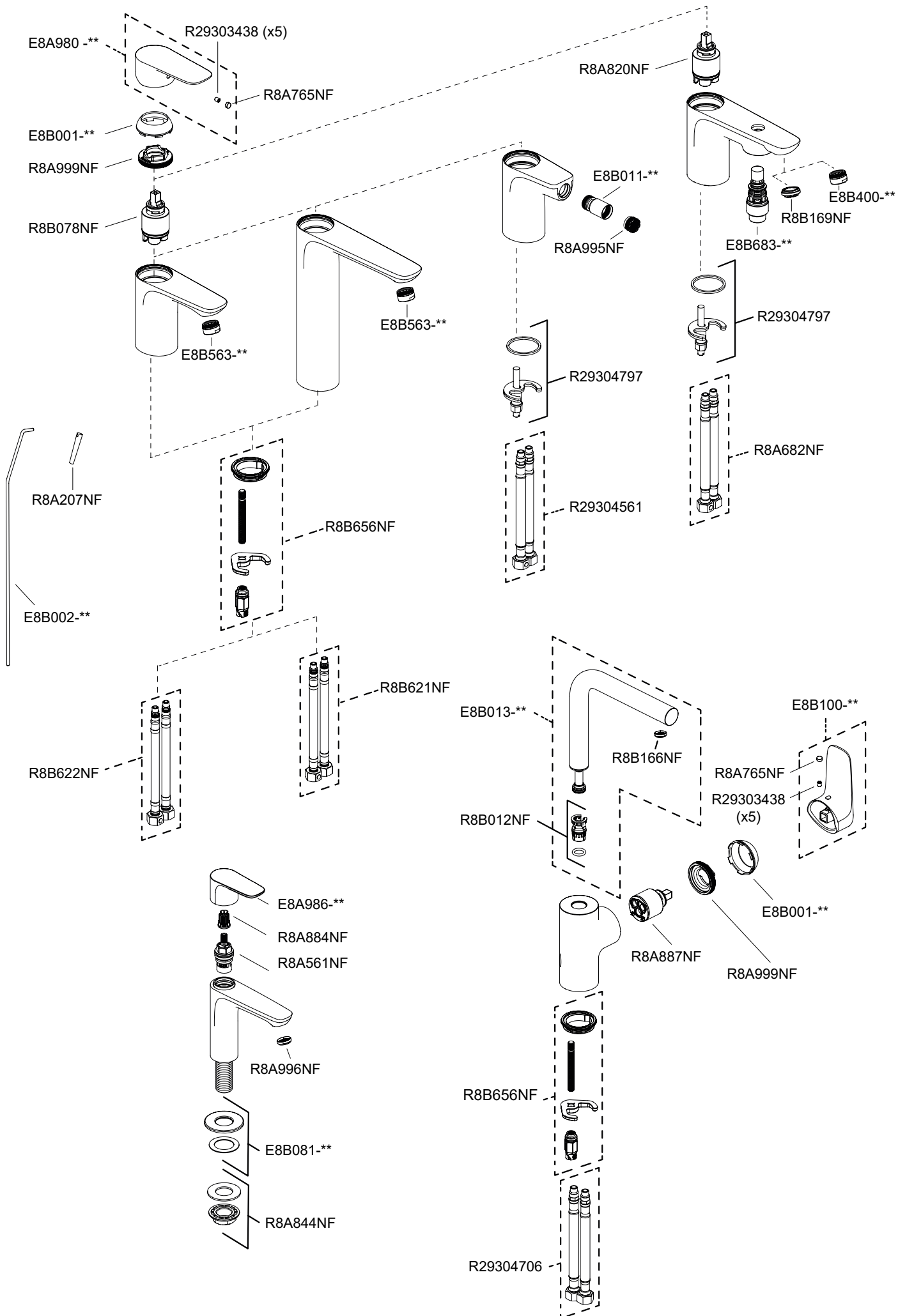
2

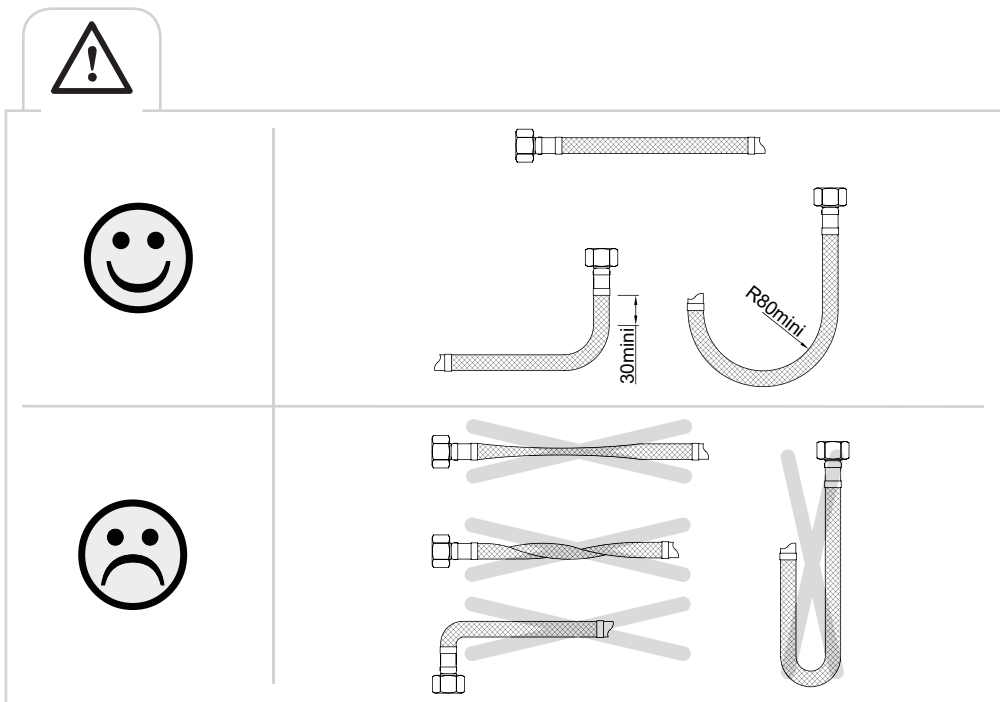
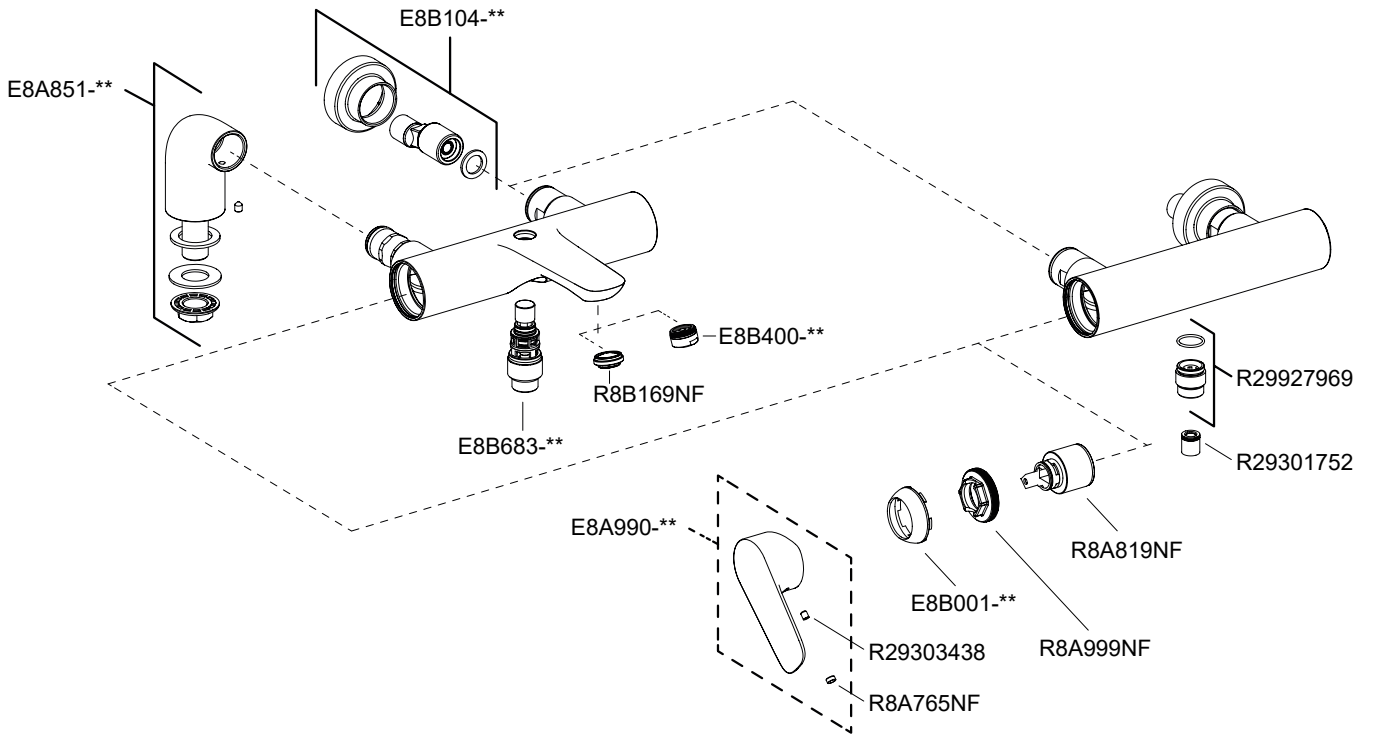


2









Jacob Delafon