

# Автоматический настенный термостатический смеситель SLU 25

**SANELA**  
we make water cool®



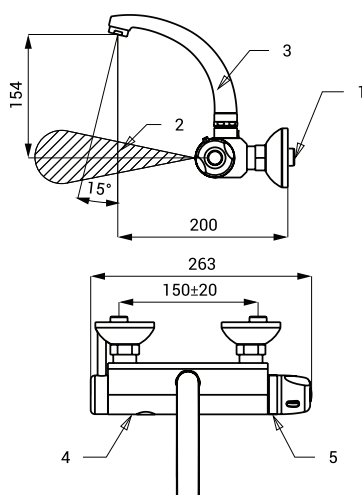
## Характеристики



- экономичный аэратор, расход воды 6 л/мин.
- гигиенический смыв
- пригодный для сферы здравоохранения
- поворотное плечо вытекания
- предназначен для подачи теплой и холодной воды, настройка температуры термостатическим смесителем
- предохранитель от обварения
- заключение подачи теплой воды при недоотпуску подачи холодной воды до 1 сек.
- давление подачи теплой и холодной воды должно быть равным
- реагирует на присутствие рук в зоне чувствительности немедленным пуском воды
- вода выключается после удаления рук из зоны чувствительности (время задержки можно настроить 0,25 - 7,75 сек.)
- функция автоматического выключения воды по истечении 5 минут времени
- отслеживает состояние батареек (варианты с индексом В)
- можно переключить в START/STOP программу
- настройка параметров при помощи пульта дистанционного управления SLD 03

## Схема включения и монтажа

- 1 - труба подачи воды
- 2 - зона чувствительности
- 3 - плечо вытекания
- 4 - хромированный корпус
- 5 - термостатический смеситель



SLU 25

## Технические данные

<b>SLU 25, SLU 25B</b>	расстояние подачи воды 150 мм
<b>Питающее напряжение</b>	
▪ SLU 25	24 В пост.
▪ SLU 25B	9 В
<b>Потребляемая мощность</b>	
▪ напряжение 24 В пост.	3 Вт
▪ напряжение 9 В	2 Вт
<b>Срок службы кроны</b>	
▪ модель U9VL	прим. 2 года (при 100 вкл./день)
<b>Зона чувствительности</b>	
▪ стандартная	0,25 - 0,35 м
▪ START/STOP	0,05 - 0,15 м
<b>Рабочее давление</b>	0,1 - 0,6 МПа
<b>Расход воды</b>	6 л/мин. (инф. пар.)
<b>Подача воды</b>	наруж. резьба G 1/2"

## Спецификация поставки

- SLU 25 - арт. № 03250 плечо с электроникой и термостатом, электромагнитный клапан (2 шт.),  
SLU 25B - арт. № 03255 декоративная розетка (2 шт.), фильтр (2 шт.), шестигранный ключ,  
литиевая крона 9 В/1200 мА/час, модель U9VL SLA 09 (SLU 25B)

## Рекомендуемые принадлежности

- SLZ 01Y - арт. № 05012 источник питания 24 В пост. для подключения макс. 10 смесителей
- SLZ 01Z - арт. № 05011 источник питания 24 В пост. для подключения макс. 20 смесителей
- SLZ 04Y - арт. № 05042 источник питания 24 В пост. в распределительный шкаф, для подключения макс. 10 смесителей
- SLZ 04Z - арт. № 05041 источник питания 24 В пост. в распределительный шкаф, для подключения макс. 20 смесителей
- SLZ 04X - арт. № 10049 источник питания 24 В пост. в распределительный шкаф, для подключения макс. 33 смесителей
- SLD 03 - арт. № 07030 пульт дистанционного управления для настройки параметров
- SLA 09 - арт. № 06090 литиевая крона 9 В/1200 мА/час, модель U9VL (варианты с индексом В)
- SLA 55A - арт. № 06550 экономичный аэратор 3,8 л/мин.
- SLA 55B - арт. № 06551 экономичный аэратор 1,9 л/мин.