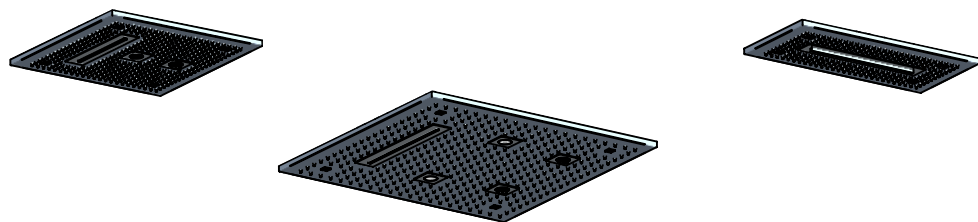


ISTRUZIONI revivre

Art. 6531/2/C/C
 Art. 6531/2/C/D
 Art. 6531/2/C/B1
 Art. 6531/2/C/B
 Art. 6531/2/C/A1
 Art. 6531/2/C/A

Art. 6531/2/D/C
 Art. 6531/2/D/D
 Art. 6531/2/D/B1
 Art. 6531/2/D/B
 Art. 6531/2/D/A1
 Art. 6531/2/D/A

Art. 7531/2/C/C
 Art. 7531/2/C/A
 Art. 7531/2/C/D1
 Art. 7531/2/C/D
 Art. 7531/2/C/B1
 Art. 7531/2/C/B

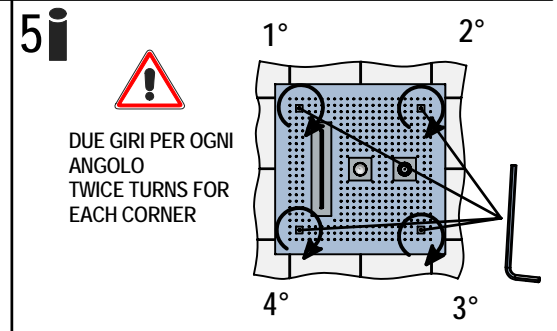
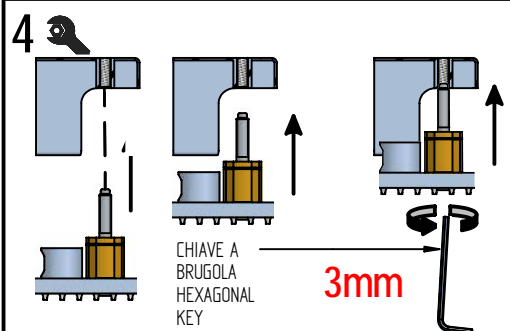
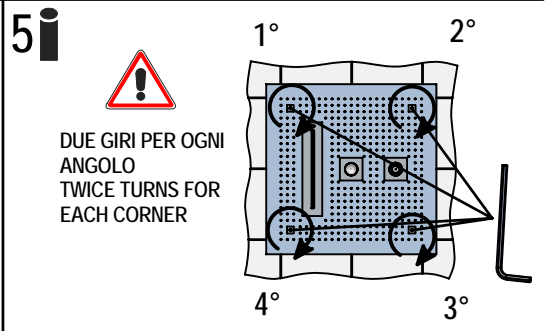
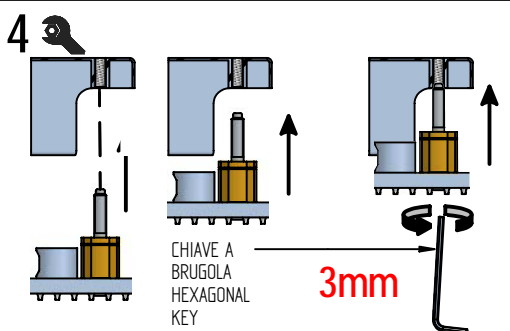
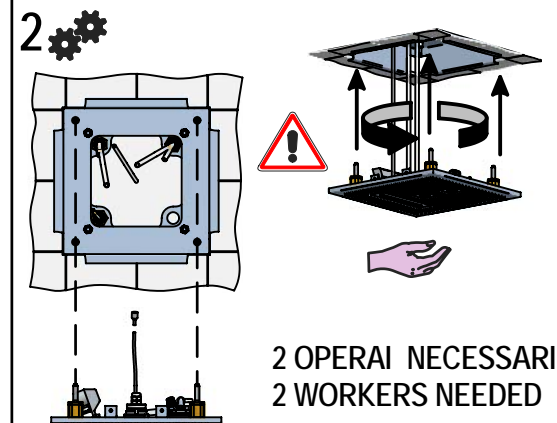
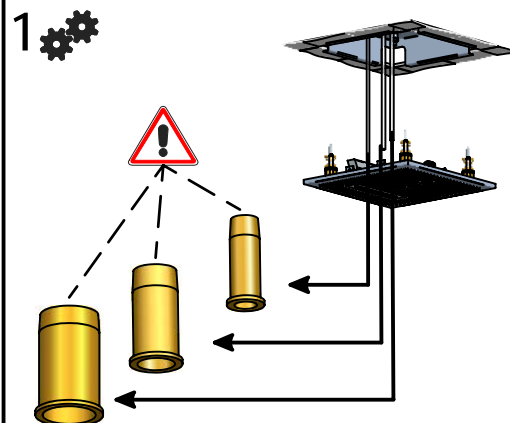
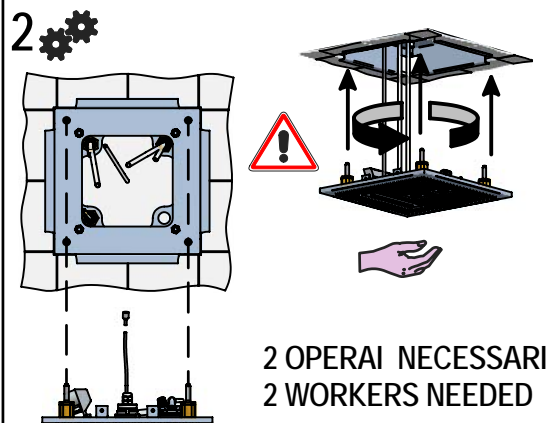
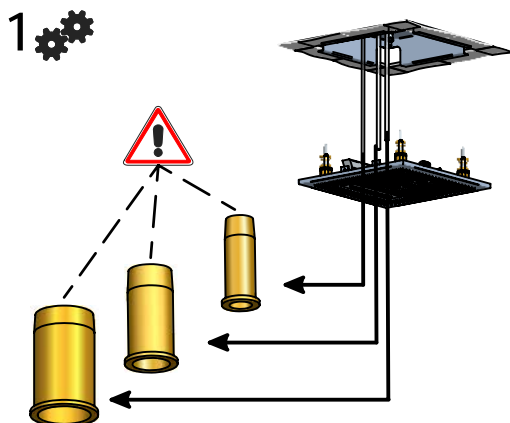
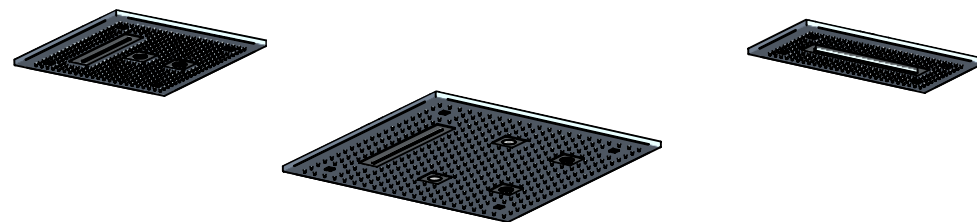


ISTRUZIONI revivre

Art. 6531/2/C/C
 Art. 6531/2/C/D
 Art. 6531/2/C/B1
 Art. 6531/2/C/B
 Art. 6531/2/C/A1
 Art. 6531/2/C/A

Art. 6531/2/D/C
 Art. 6531/2/D/D
 Art. 6531/2/D/B1
 Art. 6531/2/D/B
 Art. 6531/2/D/A1
 Art. 6531/2/D/A

Art. 7531/2/C/C
 Art. 7531/2/C/A
 Art. 7531/2/C/D1
 Art. 7531/2/C/D
 Art. 7531/2/C/B1
 Art. 7531/2/C/B



MADE IN ITALY

DESIGN
EOB

Questo prodotto è stato realizzato interamente in Italia con l'utilizzo di materie prime di altissima qualità

MADE IN ITALY

This product has been entirely manufactured in Italy, by top quality raw materials.



Rubinetti d'autore dedicati a te

MADE IN ITALY

DESIGN
EOB

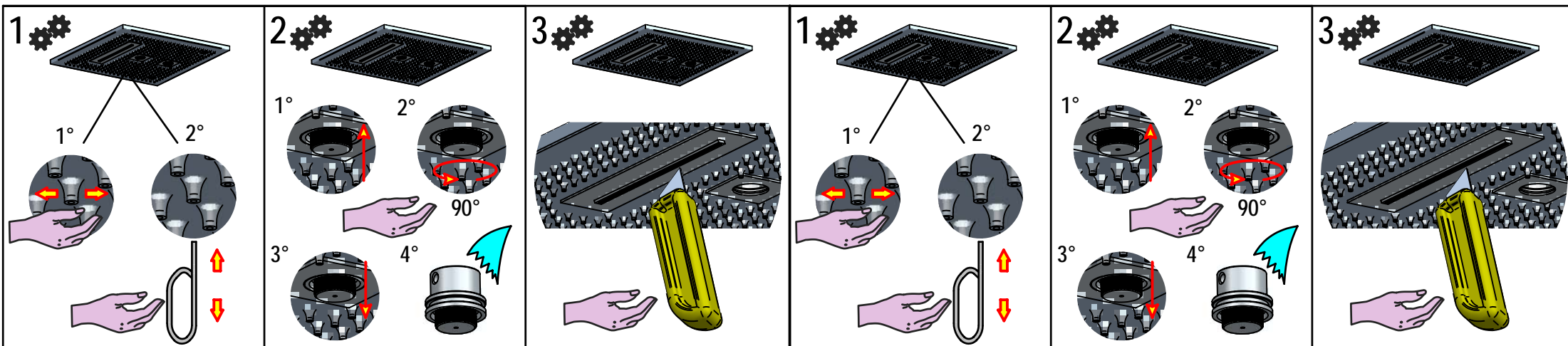
Questo prodotto è stato realizzato interamente in Italia con l'utilizzo di materie prime di altissima qualità

MADE IN ITALY

This product has been entirely manufactured in Italy, by top quality raw materials.



Rubinetti d'autore dedicati a te



RICAMBI / SPARE PARTS

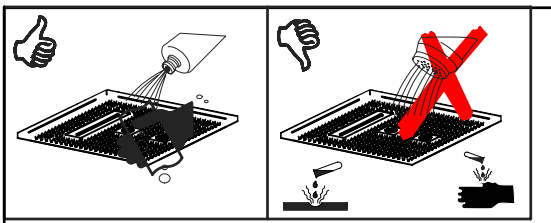
Cod.755095	Cod.755094	Cod.755093
Cod.755079	Cod.755080	Cod.755081
Cod.654054	Cod.655127	Cod.655183

Cod.755095	Cod.755094	Cod.755093
Cod.755079	Cod.755080	Cod.755081
Cod.654054	Cod.655127	Cod.655183

RICAMBI / SPARE PARTS

Cod.755095	Cod.755094	Cod.755093
Cod.755079	Cod.755080	Cod.755081
Cod.654054	Cod.655127	Cod.655183

Cod.755095	Cod.755094	Cod.755093
Cod.755079	Cod.755080	Cod.755081
Cod.654054	Cod.655127	Cod.655183

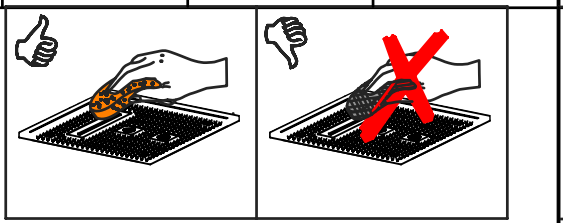


MANUTENZIONE E PULIZIA

Per una corretta manutenzione e pulizia di questo prodotto, raccomandiamo alcuni semplici accorgimenti:

- Utilizzare detersivi neutri, spruzzando il prodotto direttamente su un panno morbido onde evitare infiltrazioni
- Evitare sempre il contatto con prodotti acidi o abrasivi
- Risciacquare bene con abbondante acqua per eliminare eventuali residui ed asciugare sempre con un panno morbido
- Effettuare una pulizia periodica al fine di prevenire le formazioni calcaree

La BELLOSTA CARLO & C. non è RESPONSABILE di danni derivati dall'utilizzo di prodotti impropri per la pulizia.

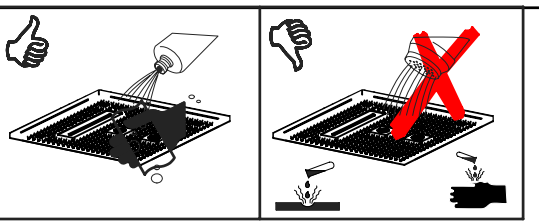


MAINTENANCE AND CLEANING

For a proper maintenance and cleaning, we recommend the following:

- Use **neutral detergents**, avoiding to spray directly on taps to avoid residual infiltration
- **Avoid** contact with acid or abrasive products
- **Rinse** with water and **always dry** with a clean cloth to avoid residue of detergent
- Perform a **periodic cleaning** to prevent limestone deposits

BELLOSTA CARLO & C. cannot be held responsible for damages due to an improper use of detergents

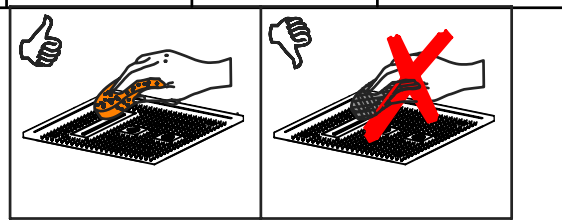


MANUTENZIONE E PULIZIA

Per una corretta manutenzione e pulizia di questo prodotto, raccomandiamo alcuni semplici accorgimenti:

- Utilizzare detersivi neutri, spruzzando il prodotto direttamente su un panno morbido onde evitare infiltrazioni
- Evitare sempre il contatto con prodotti acidi o abrasivi
- Risciacquare bene con abbondante acqua per eliminare eventuali residui ed asciugare sempre con un panno morbido
- Effettuare una pulizia periodica al fine di prevenire le formazioni calcaree

La BELLOSTA CARLO & C. non è RESPONSABILE di danni derivati dall'utilizzo di prodotti impropri per la pulizia.



MAINTENANCE AND CLEANING

For a proper maintenance and cleaning, we recommend the following:

- Use **neutral detergents**, avoiding to spray directly on taps to avoid residual infiltration
- **Avoid** contact with acid or abrasive products
- **Rinse** with water and **always dry** with a clean cloth to avoid residue of detergent
- Perform a **periodic cleaning** to prevent limestone deposits

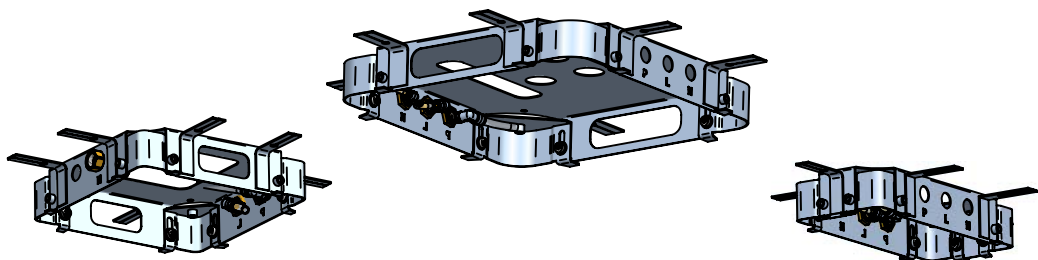
BELLOSTA CARLO & C. cannot be held responsible for damages due to an improper use of detergents

ISTRUZIONI revivre

Art. 654081
Art. 654069

Art. 654074
Art. 654057

Art. 754061
Art. 754041

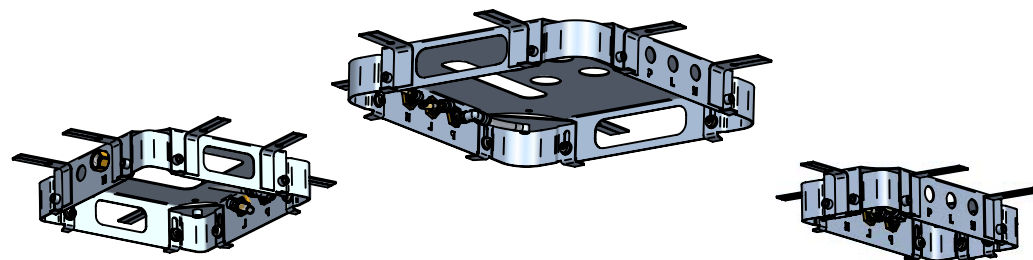


ISTRUZIONI revivre

Art. 654081
Art. 654069

Art. 654074
Art. 654057

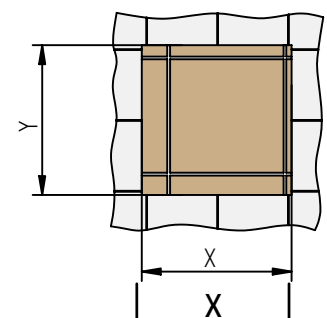
Art. 754061
Art. 754041



1  **SPURGARE IMPIANTO**



2 

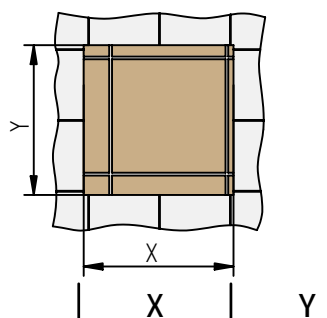


	X	Y
Art. 654081, 654069	264	264
Art. 654074, 654057	404	404
Art. 754061, 754041	314	139

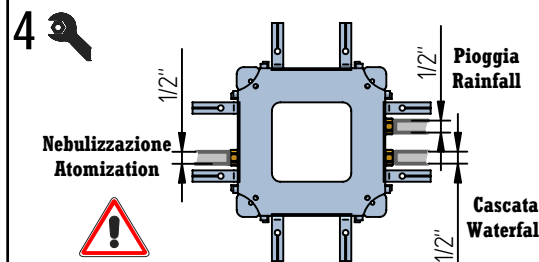
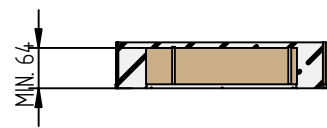
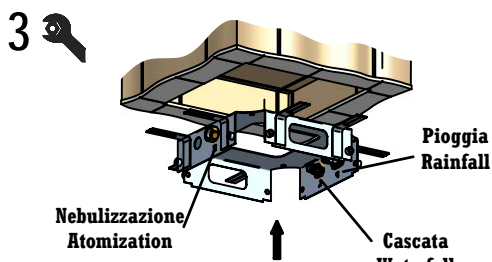
1  **SPURGARE IMPIANTO**




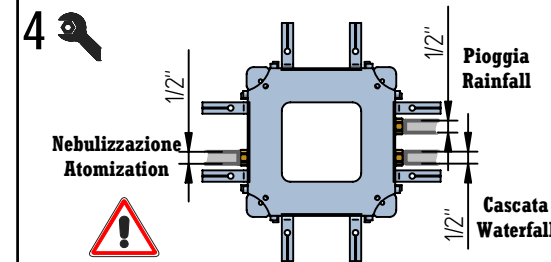
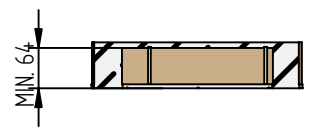
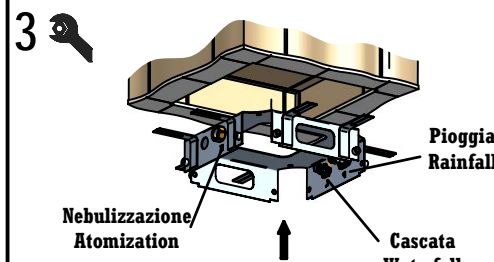
2 




	X	Y
Art. 654081, 654069	264	264
Art. 654074, 654057	404	404
Art. 754061, 754041	314	139



 **Vedere schema impianto idraulico See Hydraulic system layout**



 **Vedere schema impianto idraulico See Hydraulic system layout**



MADE IN ITALY

DESIGN
EOB

MADE IN ITALY

This product has been entirely manufactured in Italy, by top quality raw materials.



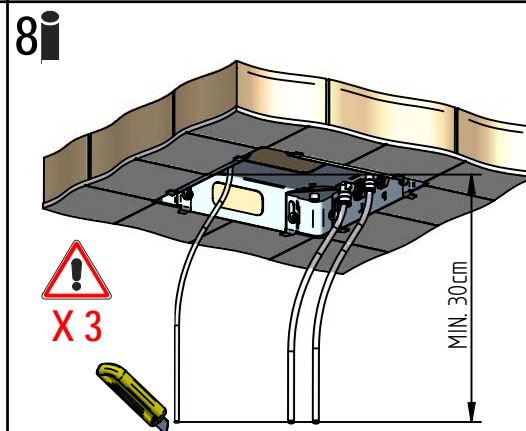
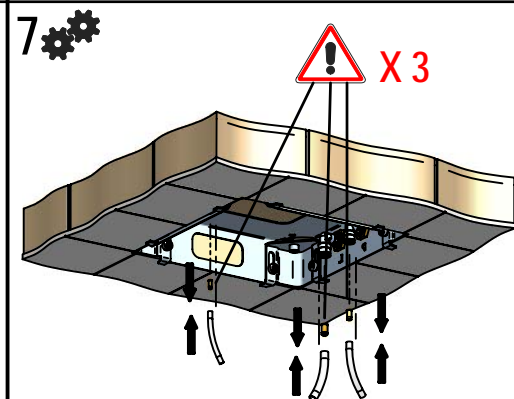
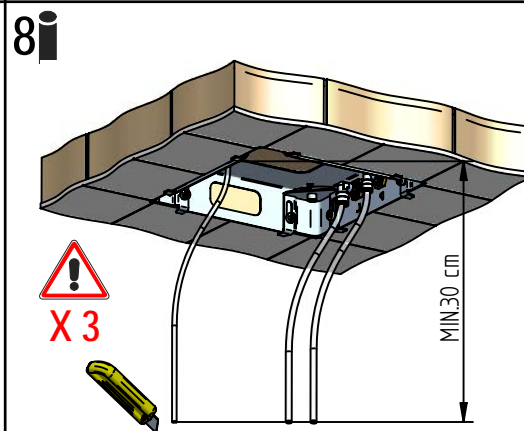
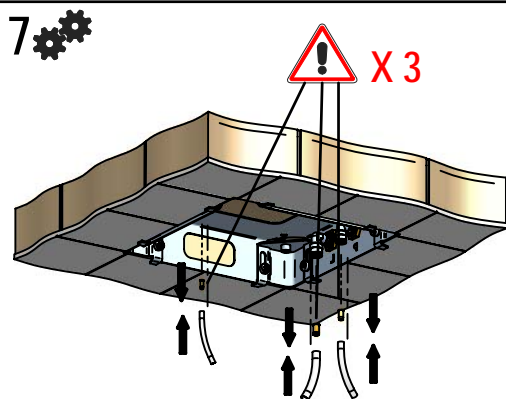
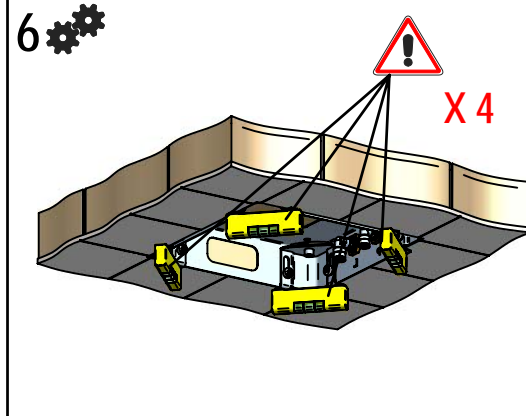
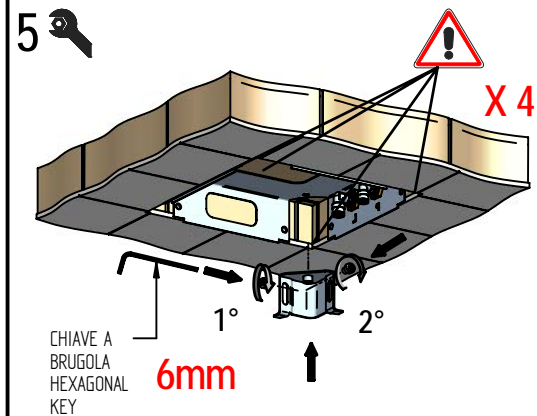
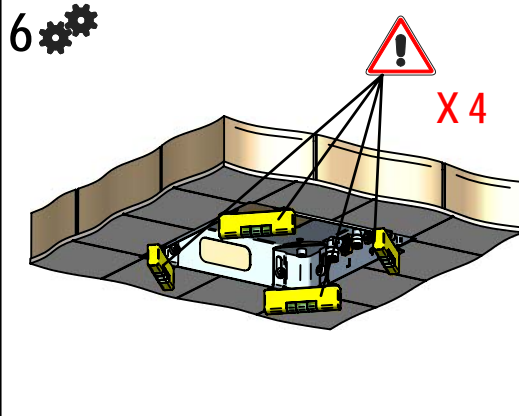
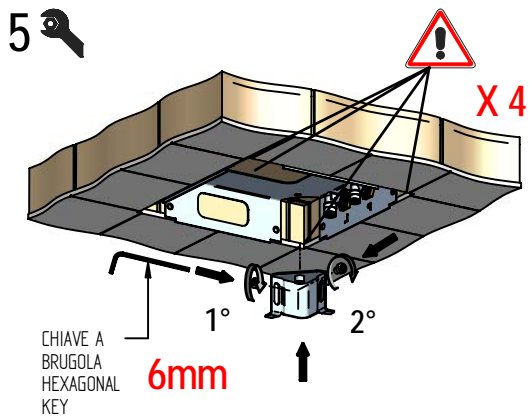
MADE IN ITALY

DESIGN
EOB







MADE IN ITALY

This product has been entirely manufactured in Italy, by top quality raw materials.





RICAMBI / SPARE PARTS

					
COD. 755095	COD. 755094	COD. 755093	COD. 755079	COD. 755080	COD. 755081
solo per / only for Art. 654091, 654093, 754093, 754062		solo per / only for Art. 654091, 654093, 754093, 754062		solo per / only for Art. 654091, 654093, 754093, 754062	

La BELLOSTA CARLO & C. non è RESPONSABILE di danni derivati dall'utilizzo di prodotti impropri per la pulizia.

MADE IN ITALY

Questo prodotto è stato realizzato interamente in Italia con l'utilizzo di materie prime di altissima qualità

DESIGN
EQB

BELLOSTA CARLO & C. cannot be held responsible for damages due to an improper use of detergents







MADE IN ITALY

This product has been entirely manufactured in Italy, by top quality raw materials.



Rubinetni d'autore dedicati a te

RICAMBI / SPARE PARTS

					
COD. 755095	COD. 755094	COD. 755093	COD. 755079	COD. 755080	COD. 755081
solo per / only for Art. 654091, 654093, 754093, 754062		solo per / only for Art. 654091, 654093, 754093, 754062		solo per / only for Art. 654091, 654093, 754093, 754062	

La BELLOSTA CARLO & C. non è RESPONSABILE di danni derivati dall'utilizzo di prodotti impropri per la pulizia.

MADE IN ITALY

Questo prodotto è stato realizzato interamente in Italia con l'utilizzo di materie prime di altissima qualità

DESIGN
EQB

BELLOSTA CARLO & C. cannot be held responsible for damages due to an improper use of detergents

MADE IN ITALY

This product has been entirely manufactured in Italy, by top quality raw materials.



Rubinetni d'autore dedicati a te