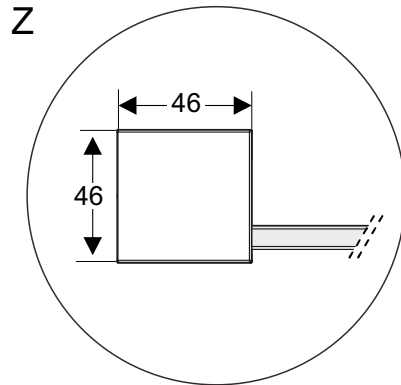
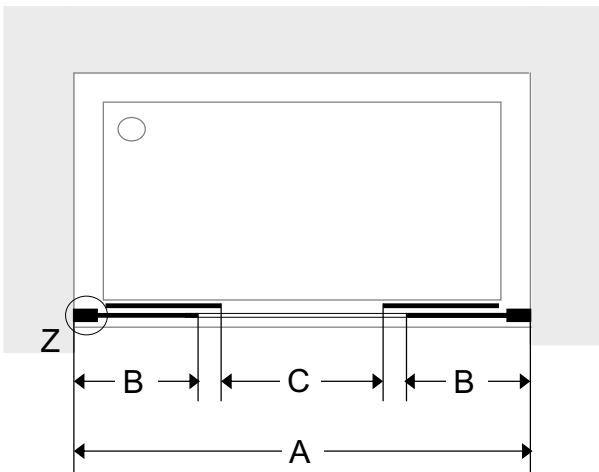
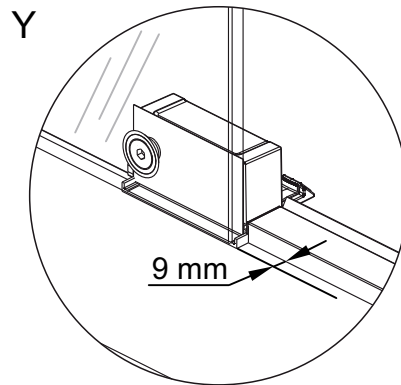
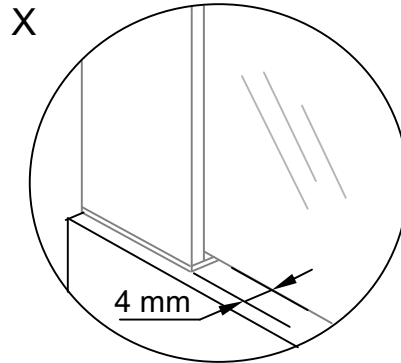
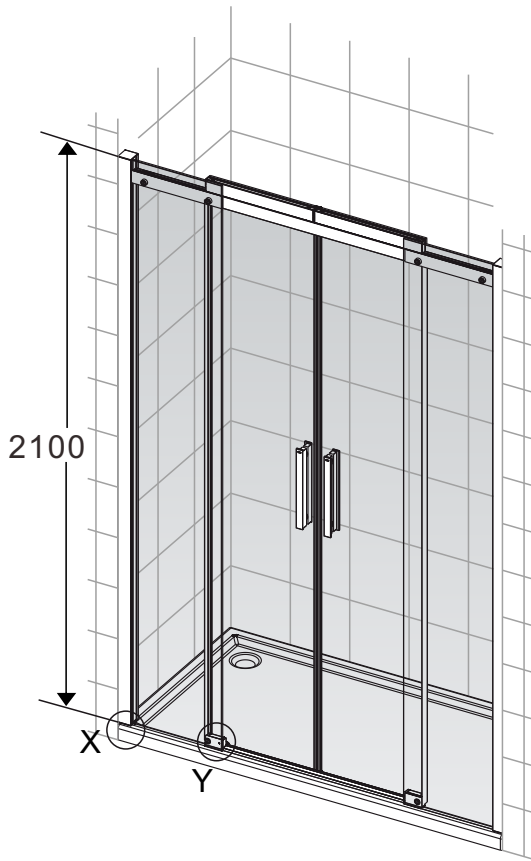


# Aerea L4-E



L4-E		A	B Approx	C
A=1570,1571.....2000	Min.	A-15	A÷4	$\frac{A-458}{2}$
	Max.	A+15		

Ejemplo/Example

**A=1836**

A Min=1836-15=1821

B=1836÷4=459

C=1836-458=1378

A Max=1836+15=1851

1378÷2=689