

TGI2 120 D

РУС - Руководство пользователя



**TeKa**

## **Обязательно прочитайте данное руководство!**

Уважаемый покупатель!

Надеемся, что наше изделие, изготовленное на современном оборудовании и прошедшее тщательный контроль качества, будет надежно служить вам.

Поэтому, прежде чем пользоваться прибором, рекомендуем внимательно изучить данное руководство и всегда держать его под рукой в качестве справочника. Если вы передаете данное изделие другому лицу, передайте ему также это руководство пользователя.

### **Данное руководство поможет вам быстро и безопасно пользоваться изделием.**

- Прочитайте руководство, прежде чем устанавливать изделие и пользоваться им.
- Обязательно прочитайте инструкции по технике безопасности.
- Храните руководство в легкодоступном месте, так как оно может понадобиться вам в будущем.
- Прочитайте другие документы, поставляющиеся в комплекте с изделием.

Учтите, что данное руководство по эксплуатации может также применяться для некоторых других моделей. Различия между моделями будут указаны в руководстве.

### **Значения символов**

**В данном руководстве по эксплуатации используются следующие символы:**

 Важная информация или полезные советы.

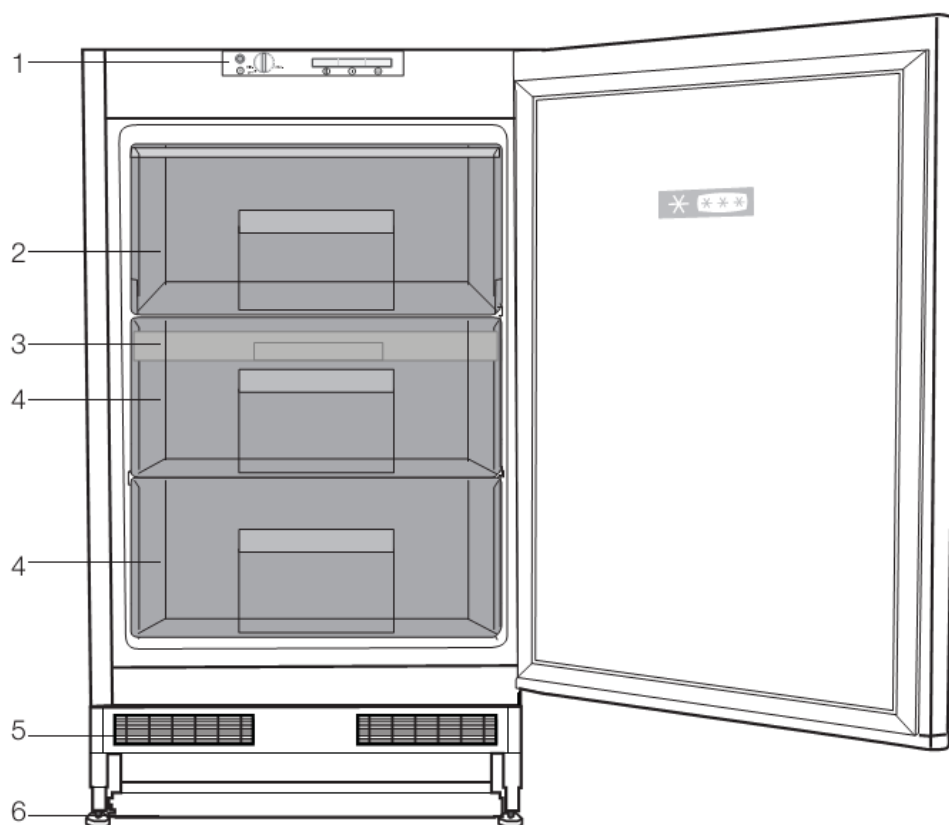
 Предупреждение об опасности для жизни и имущества.

 Предупреждение об опасном электрическом напряжении.

## СОДЕРЖАНИЕ

<b>1 Морозильная камера</b>	<b>3</b>
<b>2 Важные указания по технике безопасности</b>	<b>4</b>
Предусмотренное использование	4
Общие требования к безопасности	4
Для изделий с раздатчиком воды	8
Безопасность детей	9
Соответствие Директиве ЕС об утилизации электрического и электронного оборудования (WEEE)	9
Информация об упаковке	9
Предупреждение органов здравоохранения	9
Рекомендации по экономии электроэнергии	10
<b>3 Установка</b>	<b>11</b>
Правила транспортировки морозильной камеры	11
Перед началом эксплуатации морозильной камеры	11
Электрическое подключение	11
Утилизация упаковки	12
Утилизация морозильной камеры	12
Выбор места и установка	12
Размещение морозильной камеры под столешницей и регулировка ножек	13
Перевешивание дверец	14
<b>4 Подготовка</b>	<b>15</b>
<b>5 Эксплуатация морозильной камеры</b>	<b>16</b>
Настройка рабочей температуры	16
Заморозка	16
Разморозка	17
Остановка работы изделия	17
Светодиодные индикаторы и панель управления	18
<b>6 Техническое обслуживание и очистка</b>	<b>19</b>
Защита пластмассовых поверхностей	19
<b>7 Выявление и устранение неисправностей</b>	<b>20</b>

## 1 Морозильная камера



1. Панель управления
2. Отделение быстрой заморозки
3. Лоток для льда
4. Отделения для хранения замороженных продуктов
5. Вентиляционная решетка
6. Регулируемые ножки

**i** Иллюстрации в данной инструкции являются схематичными и могут не полностью соответствовать вашей модели. Некоторые компоненты, которые не входят в состав приобретенного вами изделия, используются в других моделях.

## **2 Важные указания по технике безопасности**

Пожалуйста, ознакомьтесь со следующей информацией.

Игнорирование данной информации может привести к получению травм или повреждению имущества. Кроме того, гарантийные обязательства и обязательства по эксплуатационной надежности утратят силу. Срок службы вашего изделия составляет 10 лет. Это срок, в течение которого предоставляются запасные части, необходимые для нормальной работы изделия.

### **Предусмотренное использование**

Данное изделие предназначено для использования:

- в помещении и на закрытых пространствах, например, в доме;
- в закрытых рабочих помещениях, например, в магазинах и офисах;
- в закрытых жилых помещениях, например, в загородных домах, гостиницах, пансионатах.
- Запрещается эксплуатировать данное изделие вне помещений.

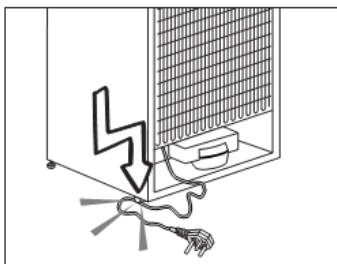
### **Общие требования к безопасности**

- Если вам требуется утилизировать / уничтожить изделие, для получения необходимой информации мы рекомендуем вам обратиться в авторизованный сервисный центр, а также в местные органы власти.
- По всем вопросам, касающимся морозильной камеры, обращайтесь в авторизованный сервисный центр. Не вмешивайтесь в работу изделия и не разрешайте этого другим без уведомления авторизованного сервисного центра.
- Для изделий с морозильным отделением: не ешьте мороженое в рожках и кубики льда сразу после их извлечения из морозильного отделения! (Это может вызвать обморожение полости рта.)
- Для изделий с морозильным отделением: не помещайте напитки в бутылках и банках в морозильное отделение. Они могут лопнуть.

- Не дотрагивайтесь до замороженных продуктов – они могут примерзнуть к рукам.
- Отключайте морозильную камеру от сети перед очисткой или разморозкой.
- Запрещается использовать пар или аэрозольные чистящие средства для очистки и разморозки морозильной камеры. В таком случае пар может попасть на электрические компоненты, что приведет к короткому замыканию или поражению электрическим током.
- Запрещается использовать морозильную камеру или ее детали (например, дверцу) в качестве подставки или опоры.
- Запрещается использовать электрические приборы внутри морозильной камеры.
- Не допускайте повреждения частей, в которых циркулирует хладагент, используя режущие или сверлильные инструменты. Хладагент может вырваться из пробитого испарителя, трубопроводов или покрытий поверхности и вызвать раздражение кожи и поражение глаз.
- Запрещается закрывать или закупоривать вентиляционные отверстия морозильной камер любыми материалами.
- Ремонт электрического оборудования должен выполняться только квалифицированными специалистами. Ремонт, выполненный некомпетентными лицами, может создать опасность для пользователя.
- В случае неполадок во время эксплуатации, а также при выполнении технического обслуживания или ремонта отключите морозильную камеру, выключив соответствующий предохранитель или вынув шнур питания из розетки.
- Запрещается тянуть за сетевой шнур в процессе извлечения вилки из розетки.
- Крепкие спиртные напитки следует хранить в плотно закрытом виде и вертикальном положении.
- Запрещается хранить в морозильной камере банки с горючими и взрывоопасными веществами.

- Для ускорения процесса разморозки не используйте механические устройства или другие средства, кроме рекомендованных производителем.
- Данный прибор не предназначен для использования лицами (включая детей) с ограниченными физическими, сенсорными и интеллектуальными возможностями, либо не имеющими опыта и знаний. Они могут пользоваться электроприбором только под наблюдением лица, ответственного за их безопасность, либо получив от него инструкции по правильной эксплуатации изделия.
- Запрещается пользоваться неисправной морозильной камерой. При возникновении любых вопросов обращайтесь к квалифицированному специалисту.
- Электрическая безопасность вашей морозильной камеры гарантируется только в том случае, если система заземления в вашем доме соответствует стандартам.
- Воздействие на устройство дождя, снега, солнца или ветра опасно с точки зрения электробезопасности.
- В случае повреждения шнура питания обратитесь в авторизованный сервисный центр, чтобы не подвергать себя опасности.
- Запрещается включать морозильную камеру в розетку во время установки. В противном случае, это может привести к серьезным травмам или смерти.
- Данная морозильная камера предназначена только для хранения пищевых продуктов. Ее нельзя использовать для каких-либо иных целей.
- Табличка с техническими характеристиками находится слева на внутренней стенке морозильной камеры.
- Запрещается подключать морозильную камеру к электронным системам экономии электроэнергии, подобные системы могут повредить морозильную камеру.
- При наличии в морозильной камере синей подсветки не смотрите на нее через оптические устройства.
- При отключении от сети электропитания морозильной камеры с ручным управлением подождите не менее 5 минут, прежде чем подключать ее снова.

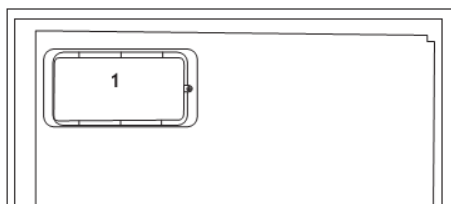
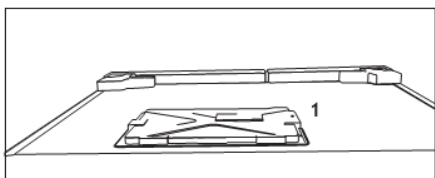
- В случае передачи изделия данноеруководство по эксплуатации также следует передать новому владельцу.
- При транспортировке морозильной камеры избегайте повреждения шнура питания. Изгибание шнура питания может привести к возгоранию. Запрещается ставить тяжелые предметы на шнур питания.
- При подключении морозильной камеры к сети электропитания запрещается прикасаться к вилке мокрыми руками.



- Запрещается подключать морозильную камеру к плохо закрепленной стенной розетке сети электропитания.
- Из соображений безопасности не допускайте попадания воды на внешние или внутренние части морозильной камеры.
- Запрещается распылять рядом с морозильной камерой воспламеняющиеся газы, такие как пропан, во избежание опасности пожара или взрыва.
- Запрещается ставить сосуды с водой на морозильную камеру, поскольку, в случае разлива, это может привести к поражению электрическим током или пожару.
- Не загружайте морозильную камеру продуктами сверх меры. Если морозильная камера перегружена, продукты могут выпасть при открытии дверцы и травмировать вас или повредить морозильную камеру.
- Никогда не кладите предметы на морозильную камеру, поскольку они могут упасть при открытии или закрытии дверцы.
- В морозильной камере нельзя хранить вещества, требующие определенных температурных условий, такие как вакцины, термочувствительные медикаменты, материалы для научных исследований и т.п.
- Морозильную камеру следует отключить от электросети, если он не будет использоваться в течение длительного времени. Возможная неисправность шнура питания может привести к возгоранию.



- Необходимо регулярно очищать концы вилки шнура электропитания при помощи сухой ткани; несоблюдение этого условия может привести к пожару.
- Морозильная камера может смещаться, если регулируемые ножки не зафиксированы должным образом на полу. Фиксирование регулируемых ножек на полу предотвратит смещение морозильной камеры.
- При перемещении морозильной камеры не держите ее за ручку. В противном случае она может отломиться.
- При установке морозильной камеры расстояние между ней и другой морозильной камерой или морозильником должно составлять минимум 8 см. В противном случае боковые прилегающие стенки могут увлажняться.
- Запрещается эксплуатировать изделие, когда открыт отсек доступа к его электронным платам (крышка отсека электронных плат) (1), расположенный в верхней или задней части устройства.



#### **Для изделий с раздатчиком воды**

- Чтобы контур раздачи воды морозильной камеры работал без перебоев, давление в водопроводной линии должно составлять 1-8 бар. Если давление в водопроводной линии превышает 5 бар, должен быть использован регулятор давления. Если давление в системе водоснабжения превышает 8 бар, запрещается подключать контур раздачи воды морозильной камер к водопроводу. Если вам не хватает знаний о том, как измерить давление в системе водоснабжения,

пожалуйста, обратитесь за профессиональной помощью.

- Используйте только питьевую воду.

#### **Безопасность детей**

- Если на дверце есть замок, ключ следует хранить в недоступном для детей месте.
- Следует присматривать за детьми и не разрешать им портить морозильную камеру.

#### **Соответствие Директиве ЕС об утилизации электрического и электронного оборудования (WEEE):**



Данный продукт соответствует требованиям Директивы ЕС об утилизации электрического и электронного оборудования (2012/19/ЕС). Это изделие маркировано классификационным символом отработанного электрического и электронного оборудования (WEEE).

Этот продукт был изготовлен с использованием высококачественных деталей и материалов, которые могут быть повторно использованы и являются пригодными для вторичной переработки. Поэтому не выбрасывайте изделие вместе с бытовыми отходами по окончании его срока службы. Отнесите его в пункт сбора электрического и электронного оборудования для утилизации. Пожалуйста, обратитесь в местные органы власти, чтобы узнать расположение ближайшего пункта сбора. Помогите защитить окружающую среду и природные ресурсы путем переработки использованных продуктов. Для безопасности детей необходимо перед утилизацией продукта срезать кабель питания и сломать механизм блокировки дверцы, если таковой имеется.

#### **Информация об упаковке**

Упаковочные материалы изделия изготовлены из перерабатываемых материалов в соответствии с нашими национальными нормами и правилами по охране окружающей среды. Не выбрасывайте упаковочные материалы вместе с обычными бытовыми или любыми другими отходами. Отнесите упаковочные материалы на специальные пункты их приема, определенные местными органами власти.

#### **Не забывайте о том, что...**

Вторичное использование материалов очень важно для сохранения природы и наших национальных богатств.

Если вы хотите сдать упаковочные материалы на переработку, обратитесь за подробной информацией в организации по охране окружающей среды или в местные органы власти.

#### **Предупреждение органов здравоохранения**

##### **Если система охлаждения вашего изделия содержит R600a:**

Данный газ является огнеопасным. Поэтому вам необходимо соблюдать осторожность, чтобы не повредить систему охлаждения и трубопроводы при эксплуатации и во время транспортировки. В случае повреждения уберите изделие подальше от потенциальных источников огня, которые могут привести к возгоранию, а также проветрите помещение, в котором находится прибор.

##### **Не обращайте внимания на данное предупреждение, если система охлаждения вашего изделия содержит R134a.**

Тип используемого в приборе газа указан на паспортной табличке, расположенной слева на внутренней стенке морозильной камеры.

Запрещается сжигать изделие в целях утилизации.

### **Рекомендации по экономии электроэнергии**

- Не оставляйте дверцу морозильной камеры открытой на длительное время.
- Не кладите в морозильную камеру горячие продукты или напитки.
- Не перегружайте морозильную камеру, чтобы не нарушать циркуляцию воздуха внутри прибора.
- Не устанавливайте морозильную камеру в местах, где на него попадают прямые солнечные лучи, или поблизости от источников тепла, таких как плиты, посудомоечные машины или радиаторы. Следите за тем, чтобы ваша морозильная камера находилась не менее чем в 30 см от источников тепла и, по меньшей мере, в 5 см от электрических духовых шкафов.
- Следите за тем, чтобы пища хранилась в закрытых контейнерах.
- Для изделий с морозильным отделением: в морозильное отделение морозильной камеры можно поместить максимальное количество продуктов, если достать из него полку или ящик. Указанное в технических характеристиках энергопотребление морозильной камеры определено при условии, что полка или ящик морозильного отделения извлечены, и в него загружено максимально возможное количество продуктов. Полку или ящик можно использовать для замораживания продуктов в соответствии с их формой и размером.
- Оттаивание замороженных продуктов в холодильном отделении обеспечит экономию электроэнергии и сохранение качества продуктов.

### 3 Установка

 При несоблюдении указаний, приведенных в данном руководстве пользователя, изготовитель снимает с себя всякую ответственность.

#### Правила транспортировки морозильной камеры

1. Морозильная камера должна быть отключена от сети питания. Перед транспортировкой следует вынуть из морозильной камеры все продукты и вымыть его.
2. Перед упаковкой следует надежно закрепить все полки, аксессуары, контейнер для овощей и фруктов и т.п. при помощи клейкой ленты, чтобы предохранить их от ударов. Морозильную камеру следует обвязать лентами из плотного материала или прочными веревками; также при транспортировке необходимо строго придерживаться правил, напечатанных на упаковке.
3. Оригинальную упаковку и пенопластовые вставки следует сохранять на случай последующей транспортировки прибора.

#### Перед запуском морозильной камеры

Перед началом эксплуатации морозильной камеры выполните следующие действия:

1. Установите 2 пластмассовых клина, как это показано ниже. Пластмассовые клинья предназначены для поддержания расстояния, которое будет обеспечивать циркуляцию воздуха между морозильной камерой и стеной. (Изображение является схематичным и не совпадает с внешним видом вашего изделия.)
2. Вымойте морозильную камеру изнутри в соответствии с рекомендациями, приведенными в разделе "Техническое обслуживание и очистка".
3. Включите морозильную камеру в розетку электрической сети. При открытии двери морозильной камеры должна включаться лампочка внутренней подсветки.
4. Когда начнет работать компрессор, будет слышен шум. Жидкость и газы, находящиеся внутри герметичной системы охлаждения, также могут создавать шум, независимо от того, работает компрессор или нет - подобное явление нормально.
5. Передние края морозильной камеры могут казаться теплыми. Это нормально. Нагрев этих участков предусмотрен для предотвращения конденсации.

#### Электрическое подключение

Подсоедините морозильную камеру к заземленной розетке с предохранителем соответствующего номинала.

Важно:

Подключение должно быть выполнено в соответствии с местными нормами и правилами.

- Место подключения шнура питания к розетке должно быть легко доступным после установки морозильной камеры.
- Электрическая безопасность вашей морозильной камеры гарантируется только в том случае, если система заземления в вашем доме соответствует стандартам.
- Напряжение, указанное на паспортной табличке, расположенной с левой стороны внутри морозильной камеры, должно соответствовать напряжению в электрической сети вашего дома.
- При подключении запрещается использовать удлинители и многоместные розетки.

 Замену поврежденного шнура питания должен выполнять квалифицированный электрик.

 Запрещается пользоваться неисправным электроприбором! Это может привести к поражению электрическим током.

### Утилизация упаковки

Упаковочные материалы могут быть опасны для детей. Храните упаковочные материалы в недоступном для детей месте или выбросьте их, рассортировав в соответствии с правилами сбора отходов, установленными вашими местными органами власти. Не выбрасывайте их вместе с обычными бытовыми отходами, отнесите упаковочные материалы на специальные пункты их приема, определенные вашими местными органами власти.

Упаковка морозильной камеры изготовлена из материалов, подлежащих вторичной переработке.


### Утилизация старой морозильной камеры

Утилизируйте вашу старую морозильную камеру таким образом, чтобы это не нанесло вреда окружающей среде.

- Информацию относительно утилизации прибора можно получить у авторизованного дилера или в пункте сбора отходов по месту жительства.

Перед тем, как выбросить морозильную камеру, следует отрезать шнур питания и сломать замки на дверцах, если таковые имеются, чтобы предотвратить опасные ситуации для детей.

### Выбор места и установка

 Если дверь помещения, в котором будет установлена морозильная камера, недостаточно широка, можно снять дверцы морозильной камеры и внести его в проем боком. Чтобы снять двери морозильной камеры, обратитесь в авторизованный сервисный центр.

1. Морозильную камеру следует устанавливать в удобном для использования месте.
2. Морозильную камеру следует устанавливать в местах, защищенных от прямых солнечных лучей, вдали от источников тепла и повышенной влажности.
3. Чтобы морозильная камера работала эффективно, в месте ее установки должна быть соответствующая циркуляция воздуха. При установке морозильной камеры в нише расстояние до потолка и стен должно быть не менее 5 см. Запрещается устанавливать морозильную камеру на такие материалы, как ковер или ковровое покрытие.
4. Морозильную камеру следует устанавливать на ровную поверхность во избежание вибрации.

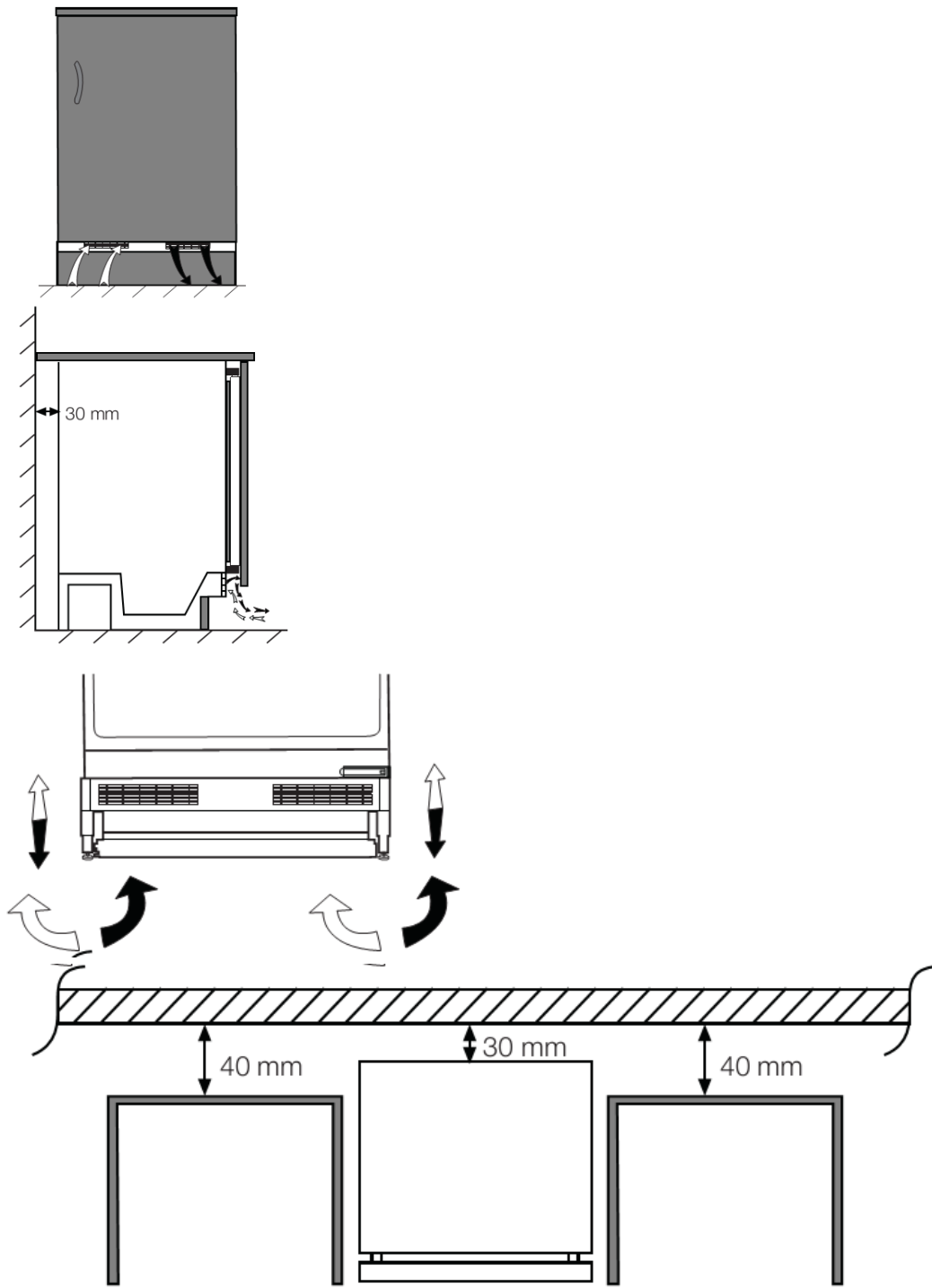
### Размещение морозильной камеры под столешницей и регулировка ножек

При установке морозильной камеры следует убедиться, что расстояние между изделием и стеной составляет не менее 30 см, как это показано на рисунке.

Вентиляционные каналы не должны быть заблокированы, в противном случае производительность морозильной камеры снизится. (140 см<sup>2</sup>)

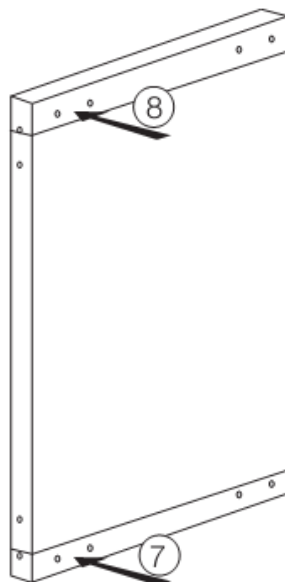
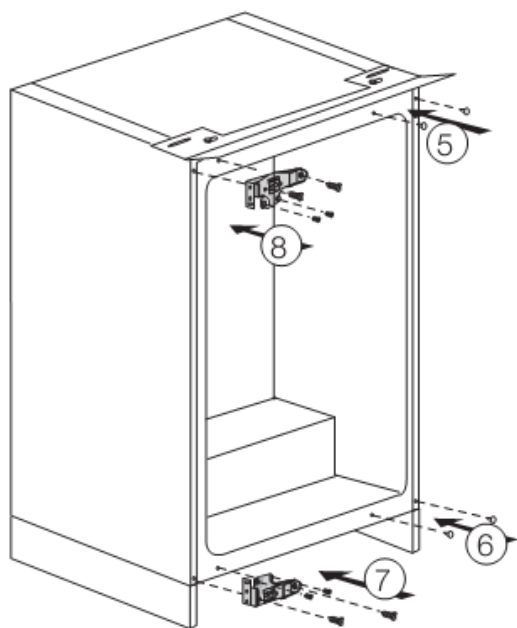
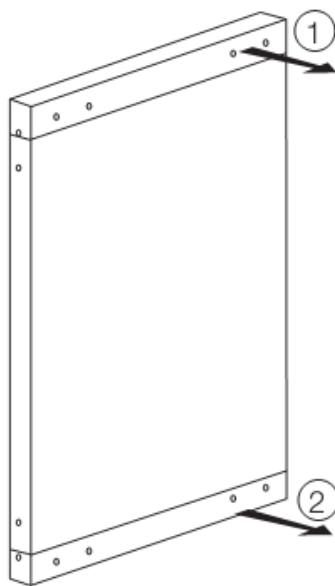
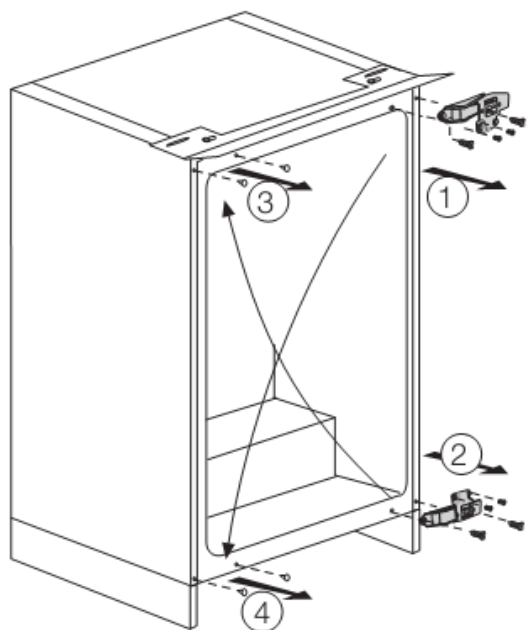
Если морозильная камера неустойчива:

Вы можете повернуть передние ножки морозильной камеры, как показано на рисунке, чтобы сбалансировать ее. Угол ножки опускается при ее повороте в направлении, указанной черной стрелкой; угол поднимается при повороте ножки в противоположном направлении. Будет проще, если второй человек немного приподнимет прибор во время этого процесса.



### Перевешивание дверей

Выполните проиллюстрированные действия в указанной последовательности.



#### 4 Подготовка

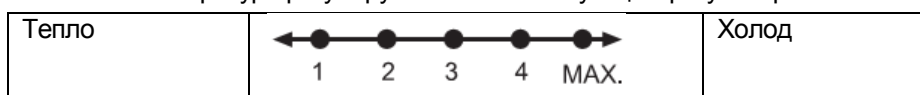
- Морозильную камеру следует устанавливать в местах, куда не попадает прямой солнечный свет, на расстоянии не менее 30 см от источников тепла, таких как варочные панели, плиты, батареи центрального отопления и печи, и на расстоянии не менее 5 см от электрических плит.
- Температура воздуха в помещении, где устанавливается морозильная камера, должна быть не менее 10°C. Использовать морозильную камеру при более низкой температуре не рекомендуется в связи с его низкой эффективностью в таких условиях.
- Содержите внутреннее пространство морозильной камеры в чистоте.
- Если две морозильных камеры устанавливаются рядом, то между ними должно быть расстояние не менее 2 см.
- При первом включении морозильной камеры в течение первых шести часов работы обязательно соблюдайте следующие правила.
- Не открывайте дверцу слишком часто.
- Не загружайте в морозильную камеру продукты, она должна работать пустой.
- Не отключайте морозильную камеру от электрической сети. Если произошло отключение электроэнергии не по вашей вине, см. указания в разделе "Рекомендации по устранению неисправностей".
- Оригинальную упаковку и пенопластовые вставки следует сохранять на случай последующей транспортировки прибора.
- Следует всегда использовать корзины / ящики, которые входят в комплект холодильного отделения, это поможет снизить энергопотребление и улучшить условия хранения продуктов.
- Контакт пищевых продуктов с датчиком температуры в морозильной камере может увеличить энергопотребление устройства. Таким образом, следует избегать любого контакта с датчиком (ами).
- В некоторых моделях панель управления автоматически выключается через 5 минут после закрытия дверцы. Панель вновь включится при открытии дверцы или при нажатии любой клавиши.



## 5 Эксплуатация морозильной камеры

### Настройка рабочей температуры

Рабочая температура регулируется соответствующим регулятором.



Выберите настройку в соответствии с нужной температурой.

Температура внутри морозильной камеры также зависит от температуры окружающей среды, частоты открывания дверцы и количества хранимых продуктов.

Частое открывание дверцы ведет к повышению температуры внутри морозильной камеры.

По этой причине рекомендуется как можно скорее закрывать дверцу после ее использования.

Нормальная температура хранения в вашем приборе должна составлять  $-18^{\circ}\text{C}$  ( $0^{\circ}\text{F}$ ).

Более низкая температура может быть достигнута путем перевода ручки термостата в направлении положения 4 (или Max.).

Мы рекомендуем проверять температуру с помощью термометра, чтобы убедиться, что в отсеках для хранения продуктов поддерживается нужная температура. Не забудьте незамедлительно считать показания, поскольку температура термометра поднимется очень быстро после извлечения его из морозильной камеры.

### Заморозка

#### Заморозка продуктов

Морозильное отделение обозначено символом .

Прибор можно использовать для замораживания свежих продуктов, а также для хранения предварительно замороженных продуктов.

Следуйте рекомендациям, приведенным на упаковке продуктов.

#### **Внимание**

Не замораживайте газированные напитки, поскольку бутылка может лопнуть, когда жидкость в ней замерзнет.

Будьте осторожны с замороженными продуктами, такими как цветные кубики льда.

Не превышайте производительность вашего прибора по замораживанию за 24 часа. См. таблицу технических данных.

Для того чтобы сохранить качество пищи, заморозка должна осуществляться как можно быстрее.

Таким образом, производительность по замораживанию не будет превышена, а температура внутри морозильной камеры не будет подниматься.

#### **Внимание**

Всегда храните уже замороженные продукты отдельно от только что помещенных в морозильник продуктов.

При глубокой заморозке горячей пищи компрессор охлаждения будет работать до тех пор, пока пища не будет полностью заморожена. Это может временно вызвать чрезмерное охлаждение холодильной камеры.

Если вы обнаружите, что дверцу морозильной камеры трудно открыть сразу после того, как вы ее закрыли, не волнуйтесь. Это происходит из-за разности давления, которое выровняется и позволит вам открыть дверцу; обычно это происходит в течение нескольких минут.

Сразу после закрытия дверцы может раздаваться хлопающий звук. Это вполне нормально.

- Замороженные продукты можно хранить вплоть до 3 месяцев при температуре ниже  $-18^{\circ}\text{C}$ . Срока хранения может изменяться в зависимости от типа пищи. Сроки хранения подобных продуктов указываются их производителем на упаковке.

- Замороженные продукты, которые вы приобрели, необходимо поместить в морозильную камеру, прежде чем они оттают.
- Замороженные продукты можно хранить в отсеках с выдвижными ящиками.

Чтобы сохранить высокое качество замороженных продуктов, обеспеченное их производителем и продавцом, необходимо помнить следующее:

1. После покупки как можно скорее поместите пакеты в морозильник.
2. Не превышайте срок хранения продуктов, указанный на упаковке.
3. Не забывайте, что все ящики, корзины, полки и лотки являются съемными.

### Разморозка

Увеличение толщины льда, который образуется на испарителе морозильной камеры, снижает эффективность охлаждения прибора.

Таким образом, необходимо разморозить лед, когда толщина слоя льда вокруг испарителя достигает примерно 5 мм. Рекомендуется выполнять разморозку, когда морозильная камера не заполнена слишком сильно или пустая.

Заверните продукты из морозильной камеры в несколько листов бумаги и поместите их в максимально холодное место или в другую морозильную камеру.

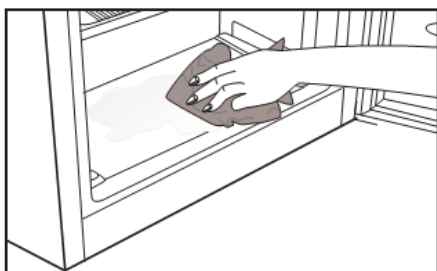
Поверните клавишу настройки термостата в положение "выкл." или отключите кабель питания, чтобы выполнить разморозку.

Извлеките ящики из морозильной камеры (не обязательно снимать крышку отсека, оснащенного таковой). Через некоторое время талая вода накопится в виде лужицы в нижней части морозильной камеры.

Удалите накопившуюся воду с помощью мягкой губки или т.п. и тщательно протрите насухо.

Не забудьте перевести клавишу настройки термостата в положение, отличное от "OFF", чтобы перезапустить вашу морозильную камеру.

Закройте дверцу и дайте морозильной камере поработать пустой в течение 2 часов, прежде чем вновь положить в нее продукты.



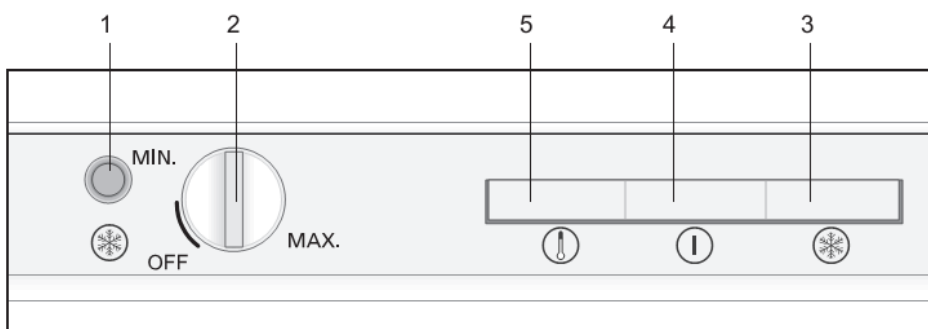
### Остановка работы изделия

Если ваш термостат оснащен положением "0":

- Ваше изделие прекратит работу, когда вы переведете регулятор термостата в положение "0" (ноль). Ваш продукт не запустится до тех пор, пока вы снова не переведете регулятор термостата в положение "1" или одно из других положений.

Если ваш термостат оснащен положением "min":

- Отключите ваш прибор от сети питания, чтобы остановить его работу.



### Светодиодные индикаторы и панель управления

Светодиодные индикаторы на передней стороне вашей морозильной камеры предназначены для того, чтобы помочь вам контролировать ее работу.

Надежно сохраняйте продукты в морозильной камере, контролируя эти светодиодные индикаторы и пользуясь ими, как описано ниже:

**Кнопка быстрого охлаждения (1):** используется для быстрого охлаждения продуктов. Компрессор может включиться не сразу, а через некоторое время после нажатия кнопки, это является нормальным.

**Ручка регулировки термостата (2):** используется для регулировки температуры морозильной камеры в пределах между минимальной и максимальной величиной.

Прибор может перейти в положение OFF, когда ручка установлена в положение ниже MIN. Когда зеленый индикатор отключается, это свидетельствует о том, что прибор также выключен.

Если прибор отключился (даже для разморозки), пожалуйста, установите ручку в положение выше MIN, чтобы гарантировать повторное включение морозильной камеры. Когда прибор включится, загорится зеленый индикатор.

**Оранжевый светодиодный индикатор (3):** загорается, когда нажата клавиша быстрого охлаждения на панели светодиодов. В этом случае морозильная камера продолжает работать.

Когда пища, которую вы хотели быстро заморозить, достигнет нужной температуры, нажмите клавишу еще раз и оранжевый светодиодный индикатор погаснет.

**Зеленый светодиодный индикатор (4):** горит после подключения морозильной камеры к сети электропитания.

**Красный светодиодный индикатор (5):** когда морозильная камера начинает работать, данный индикатор сигнализирует миганием следующие ситуации - если еще не достигнута нужная степень охлаждения, когда дверца морозильной камеры надолго оставлена открытой или загружено чрезмерное количество продуктов.

Если красный светодиодный индикатор постоянно горит в отсутствие условий, описанных в соседней колонке, свяжитесь с нашим авторизованным сервисным центром.

## 6 Техническое обслуживание и очистка

- ⚠ Запрещается использовать бензин, бензол или подобные вещества для очистки прибора.
- ⚠ Перед очисткой прибора рекомендуем отсоединить его от электросети.
- ⚠ Запрещается использовать для очистки острые абразивные инструменты, мыло, бытовые чистящие средства, моющие средства и восковую политуру.
- ℹ Промойте корпус изделия теплой водой, а затем вытрите его насухо.
- ℹ Протрите внутреннюю поверхность изделия тканью, смоченной в растворе пищевой соды (1 чайная ложка на пол-литра воды), и вытрите насухо.
- ⚠ Не допускайте попадания воды в корпус лампочки и в другие электрические компоненты.
- ⚠ Если морозильная камера не будет использоваться в течение длительного времени, отключите сетевой шнур, извлеките все продукты, вымойте морозильную камеру и оставьте ее дверцу приоткрытой.
- ℹ Регулярно проверяйте, не испачканы ли прокладки дверцы частицами пищи.
- ⚠ Для снятия полок дверцы полностью разгрузите их, а затем просто приподнимите вверх.
- ⚠ Запрещается использовать моющие средства или воду, содержащую хлор для очистки внешних поверхностей и компонентов прибора с хромированным покрытием. Хлор вызывает коррозию подобных металлических поверхностей.

### Защита пластмассовых поверхностей

- ℹ Не храните жидкое масло или продукты, приготовленные с добавлением масла, в вашей морозильной камере в открытых контейнерах, так как они могут повредить пластмассовые поверхности. Если же масло протекло или попало на пластмассовую поверхность, сразу же очистите и промойте это место теплой водой.

## 7 Выявление и устранение неисправностей

Прежде чем обращаться в сервисный центр, просмотрите этот перечень. Это может помочь сэкономить время и деньги. Ниже перечислены часто возникающие проблемы, причиной которых не являются дефекты производства или материалов. Некоторые из описанных здесь функций могут отсутствовать в вашей модели.

### Морозильная камера не работает.

- Вилка питания неправильно вставлена в розетку. >>> Плотно вставьте вилку в розетку электросети.
- Перегорел предохранитель розетки, в которую включена морозильная камера, или главный предохранитель. >>> Проверьте предохранитель.

### Конденсация на боковой стенке отделения морозильной камеры (MULTI ZONE, COOL CONTROL и FLEXI ZONE).

- Очень низкая температура окружающей среды.>>> Не устанавливайте морозильную камеру в местах, где температура опускается ниже 10°C.
- Частое открывание дверцы. >>> Не открывайте дверцу морозильной камеры слишком часто.
- Изделие работает в условиях повышенной влажности.>>> Не устанавливайте морозильную камеру в местах с повышенной влажностью.
- Хранение продуктов, содержащих жидкость, в открытых контейнерах.>>> Не храните содержащие жидкость продукты в открытых контейнерах.
- Неплотно закрыта дверца морозильной камеры. >>> Закройте дверцу морозильной камеры.
- Термостат настроен на слишком низкую температуру. >>> Переключите термостат на подходящую температуру.

### Компрессор не работает

- Термозащита компрессора может сработать при неожиданных отключениях энергоснабжения либо при выключении-включении прибора, поскольку давление хладагента в системе охлаждения не успевает стабилизироваться. Морозильная камера начнет работать примерно через 6 минут. Если по истечении этого времени морозильная камера не заработала, обратитесь в сервисный центр.
- Морозильная камера находится в режиме разморозки. >>> Это нормально для морозильной камеры с автоматической разморозкой. Разморозка выполняется регулярно.
- Морозильная камера не включена в розетку электросети. >>> Убедитесь, что вилка плотно вставлена в розетку электросети.
- Настройки температуры отрегулированы некорректно. >>> Выберите подходящее значение температуры.
- Перебой в подаче электроэнергии. >>> Морозильная камера вернется к обычной работе, когда подача электропитания будет восстановлена.

Рабочий шум увеличивается во время работы морозильной камеры.

- Эксплуатационные характеристики морозильной камеры могут измениться в связи с изменением температуры окружающей среды. Это нормально и не является неисправностью.

Морозильная камера включается слишком часто или работает слишком долго.

- Новая морозильная камера может быть больше той, которой вы пользовались раньше. Большие морозильные камеры работают в течение более длительных периодов времени.
- Возможно, температура в помещении повышена. >>> Прибор будет работать в течение более длительных периодов времени при более высокой температуре в помещении, это нормально.
- Возможно, морозильная камера была недавно включена или только что загружена продуктами. >>> Если морозильная камера была недавно включена или только что загружена продуктами, ее полное охлаждение может занять большой период времени. Это нормально.
- Возможно, в морозильную камеру недавно поместили большое количество горячих продуктов. >>> Не помещайте горячую пищу в морозильную камеру.
- Возможно, дверцы часто открываются либо оставались приоткрытыми в течение длительного времени. >>> При попадании в морозильную камеру теплого воздуха она будет дольше охлаждаться. Не открывайте дверцы слишком часто.
- Неплотно закрыта дверца морозильного или холодильного отделения. >>> Проверьте, плотно ли закрыты дверцы.
- Морозильная камера отрегулирована на очень низкую температуру. >>> Установите в морозильной камере более высокую температуру и подождите, пока установленная температура не будет достигнута.
- Возможно, уплотнитель дверцы холодильного или морозильного отделения загрязнен, изношен, разорван или неправильно установлен. >>> Почистите или замените уплотнитель. Из-за поврежденного или разорванного уплотнителя морозильная камера будет работать дольше, чтобы поддерживать текущую температуру.

Температура в морозильном отделении слишком низкая, в то время как температура в холодильном отделении достаточная.

- Температура морозильного отделения установлена на очень низкое значение. >>> Установите в морозильном отделении более высокую температуру и проверьте работу прибора.

Температура холодильного отделения очень низкая, в то время как температура в морозильном отделении достаточная.

- Температура в холодильном отделении установлена на очень низкое значение. >>> Установите в холодильном отделении более высокую температуру и проверьте работу прибора.

Замерзают продукты в выдвижных контейнерах холодильного отделения.

- Температура в холодильном отделении установлена на очень низкое значение. >>> Установите в холодильном отделении более высокую температуру и проверьте работу прибора.

#### Температура в холодильном и морозильном отделении слишком высокая

- Температура в холодильном отделении установлена на очень высокое значение. >>> Температура в холодильном отделении влияет на температуру в морозильном отделении. Изменяйте температуру в холодильном или морозильном отделении, пока не будет достигнут нужный уровень температуры
- Дверцы часто открываются или были оставлены открытыми на длительное время. >>> Не открывайте дверцы слишком часто.
- Дверца приоткрыта. >>> Полностью закройте дверцу.
- Возможно, морозильная камера была недавно включена или только что загружена продуктами. >>> Это нормально. Если морозильная камера была недавно включена или только что загружена продуктами, ее полное охлаждение может занять больше времени.
- Возможно, в морозильную камеру недавно поместили большое количество горячих продуктов. >>> Не помещайте горячую пищу в морозильную камеру.

#### Вибрация или шум.

- Пол неровный или нежесткий. >>>Если морозильная камера медленно перемещается и при этом дрожит, сбалансируйте его путем регулировки ее ножек. Также убедитесь в том, что пол ровный и достаточно прочный, чтобы выдержать вес изделия.
- Шум могут вызывать предметы, которые находятся на морозильной камере. >>> Такие предметы следует убрать с морозильной камеры.

#### Из морозильной камеры слышен шум льющейся или разбрызгивающейся жидкости и т.п.

- Расход жидкости и газа изменяется в соответствии с принципами работы изделия. Это нормально и не является неисправностью

#### Из морозильной камеры слышен свистящий шум.

- Для охлаждения морозильной камеры используются вентиляторы. Это нормально и не является неисправностью.

#### Конденсация влаги на внутренних стенках морозильной камеры.

- Жаркая и влажная погода способствует образованию льда и конденсации влаги. Это нормально и не является неисправностью
- Дверцы часто открываются или были оставлены открытыми на длительное время. >>> Не открывайте дверцы слишком часто. Закройте дверцы, если они открыты.
- Дверца приоткрыта. >>> Полностью закройте дверцу.

#### Появление влаги снаружи морозильной камеры или между дверцами.

- Возможно, причина в уровне влажности воздуха; это вполне нормально при влажной погоде. Когда влажность уменьшится, конденсация исчезнет.

#### Неприятный запах внутри морозильной камеры.

- Не выполнялась регулярная очистка морозильной камеры. >>> Регулярно протирайте морозильную камеру изнутри губкой, смоченной в теплой воде или в газированной воде.
- Некоторые контейнеры или упаковочные материалы также могут быть источником запаха. >>> Используйте другой контейнер или упаковочный материал другой марки.
- Пища помещена в морозильную камеру в незакрытых контейнерах. >>> Храните пищу в закрытых контейнерах. Микроорганизмы, распространяющиеся из незакрытых контейнеров, могут вызвать неприятные запахи.
- Удалите продукты с истекшим сроком годности и испорченные продукты из морозильной камеры.

#### Дверца не закрывается.

- Упаковки продуктов могут препятствовать закрыванию дверцы. >>> Переместите упакованные продукты, препятствующие закрытию дверцы.
- Морозильная камера стоит на полу не совсем ровно. >>> Отрегулируйте ножки, чтобы выровнять морозильную камеру.
- Пол неровный или нежесткий. >>> Убедитесь в том, что пол ровный и может выдержать вес морозильной камеры.

#### Контейнеры для фруктов и овощей прилипли.

- Продукты касаются верхней части контейнера. >>> Переместите продукты в контейнере.