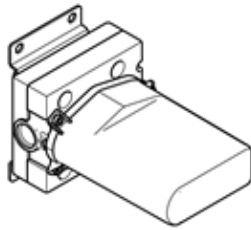


Умывальник - продукты скрытого монтажа

xGATE клапан смесительный скрытого монтажа с регулированием расхода -

Артикульный номер: 35 691 970 90

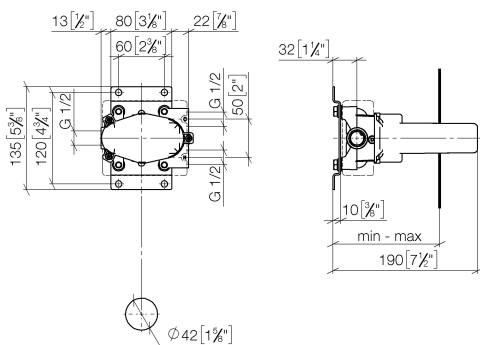


- латунь, неэтилированная устойчивая к обесцинкованию
- 2x присоединение – внутренняя резьба 1/2"
- 1x отвод – внутренняя резьба 1/2"
- защитный кожух
- 2x защитная манжета от проникновения воды
- звукоизоляция
- расстояние между осями 60 мм
- подходит для xGRID (при использовании монтажной шины + 12 мм к глубине монтажа)
- Группа смесителей согл. DIN 4109: 2
- Только для использования с изливами для умывальников или с ручным душем.
- Данный продукт можно комбинировать с шинами xGrid. Дальнейшую информацию см. на стр. ZZZ.



размерный чертеж

mm [inches]



	min	max
Symetrics	103 [4"]	172 [6 3/4"]

Все величины в мм / дюймах = мм x 0,0394