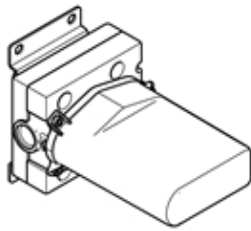


Умывальник - продукты скрытого монтажа

xGATE клапан смесительный скрытого монтажа с регулированием расхода -

Артикульный номер: 35 691 970 90

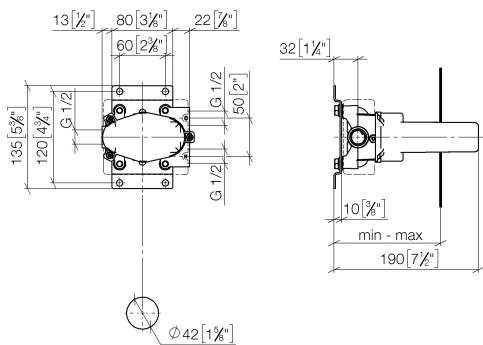


- латунь, неэтилированная устойчивая к обесцинкованию
- 2х присоединение – внутренняя резьба 1/2"
- 1х отвод – внутренняя резьба 1/2"
- защитный кожух
- 2х защитная манжета от проникновения воды
- звукоизоляция
- расстояние между осями 60 мм
- подходит для xGRID (при использовании монтажной шины + 12 мм к глубине монтажа)
- Группа смесителей согл. DIN 4109: 2
- Только для использования с изливом для умывальников или с ручным душем.
- Данный продукт можно комбинировать с шинами xGrid. Дальнейшую информацию см. на стр. ZZZ.



размерный чертеж

mm [inches]



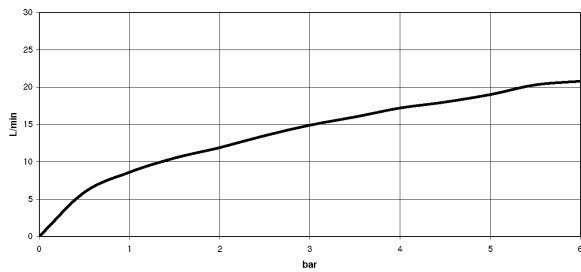
	min	max
Symetrics	103 [4"]	172 [6 3/4"]



Умывальник - продукты скрытого монтажа  
xGATE клапан смесительный скрытого монтажа с регулированием расхода -  
Артикульный номер: 35 691 970 90

Все величины в мм / дюймах = мм x 0,0394

график расхода

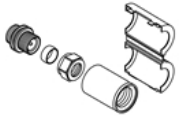




Умывальник - продукты скрытого монтажа

xGATE клапан смесительный скрытого монтажа с регулированием расхода -

Артикульный номер: 35 691 970 90



12 010 970 90

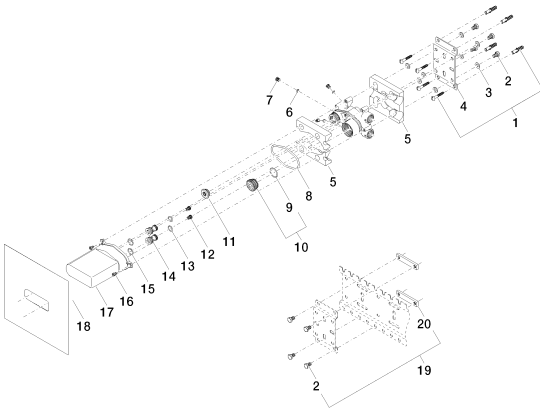
Защита от утечки 1/2" -

Умывальник - продукты скрытого монтажа

xGATE клапан смесительный скрытого монтажа с регулированием расхода -

Артикульный номер: 35 691 970 90

## Спецификация запасных частей



№	Артикульный №	Наименование	Расходуемое кол-во
1	04 30 31 024 01 90	Набор для крепления 6 x 40 мм -	2
2	09 30 30 152 90	Крепление M8 x 12 мм -	8
3	09 30 11 139 90	стиральная машина Ø 8,4 -	8
4	09 17 20 094 90	xGATE Держатель 80 x 135 x 10 мм -	1
5	09 11 11 033 90	комплектующие 111 x 98 x 41 мм -	1
6	09 14 10 132 90	O-Ring EPDM 70 6,0 x 1,5 мм -	3
7	09 31 20 027 10-00	Донный клапан M8 x 1 - хром	3
8	09 14 10 068 90	O-Ring NBR 40 68,0 x 4,0 мм -	1
9	09 14 10 112 90	O-Ring 24,0 x 2,0 мм -	1
10	04 30 11 149 00 90	Донный клапан M32 x 1,5 -	1
11	04 31 20 006 00 90	Донный клапан 1/2" -	1
12	09 23 01 131 90	Back-flow preventer Ø 10 x 10,5 мм -	2
13	09 14 10 077 90	O-Ring EPDM 70 12,0 x 2,0 мм -	2
14	09 24 04 224 10 90	нипель 29 x 19 x 20 мм -	2
15	09 14 10 055 90	O-Ring EPDM 70 15,0 x 2,0 мм -	2
16	09 30 30 112 90	Крепление M5 x 8 мм -	3
17	09 21 02 135 90	xGATE защитная крышка на этапе строительства -	1
18	04 14 03 114 00 90	Прокладка -	1
19	04 17 20 100 00 90	Набор для крепления 32 x 18 x 76 мм -	1
20	09 17 20 100 90	Крепление 76 x 16 x 6 мм -	1