

GIGANT

Мастер своего дела

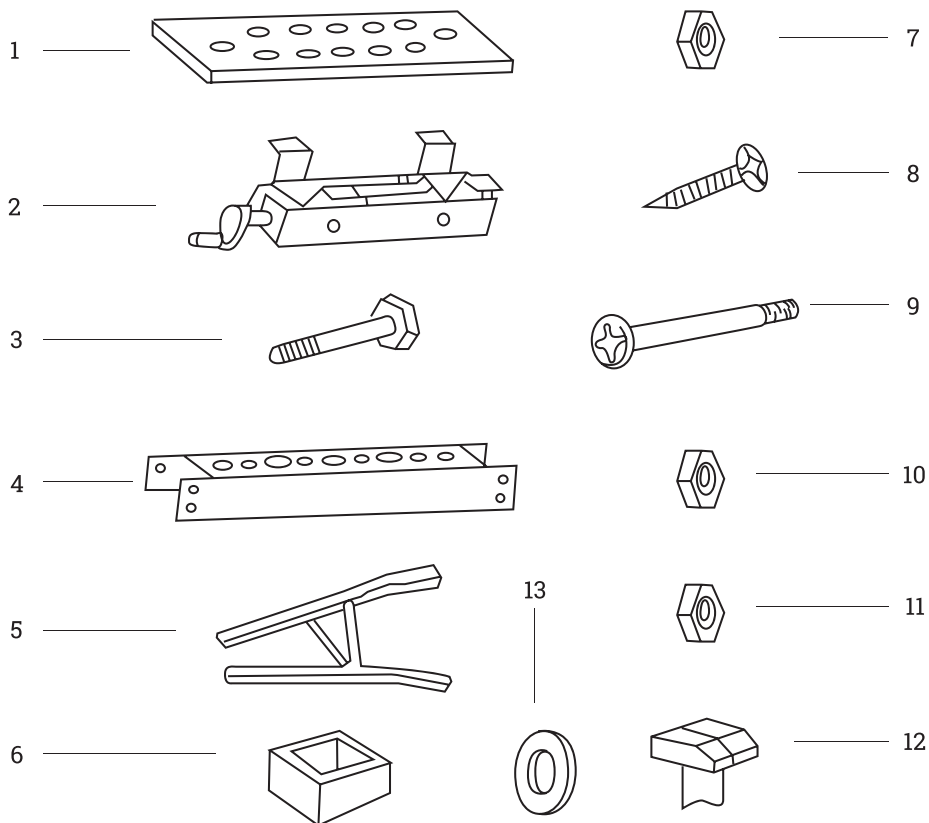


**Руководство
по эксплуатации**

Верстак

WY-770

Перечень деталей



- | | |
|--|--|
| 1. Верхняя часть верстака 2 шт | 8. Шуруп 4,8 мм x 16 мм 16 шт |
| 2. Скользящая опора 2 шт | 9. Болт (с крестообразным шлицем) M6 x P1,0 x 37 мм 8 шт |
| 3. Болт с крестообразным шлицем M8 x P1,25 x 40 мм 4 шт | 10. Гайка M6 x P1,0 8 шт |
| 4. Поперечная планка 2 шт | 11. Гайка M8 x P1,2 4 шт |
| 5. Опорная рама 2 шт | 12. Упор 4 шт |
| 6. Пластмассовая ножка 4 шт | 13. Шайба $\varnothing 13$ x $\varnothing 6$ x 1,2 8 шт |
| 7. Гайка $\varnothing 16,0$ x $\varnothing 8$ x 1,2 8 шт | |

Порядок действий по сборке

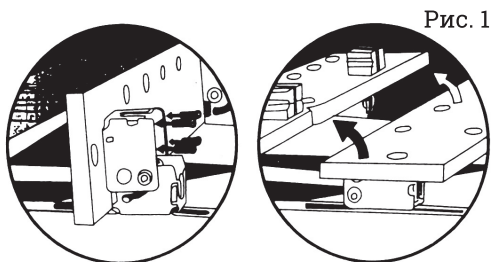
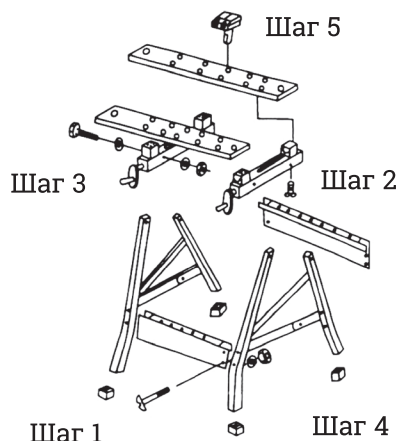
Шаг 1 Использовать болты (9), шайбы (13) и гайки (10) для соединения поперечных планок (4) и опорных рам (5).

Шаг 2 Использовать шурупы (8) для соединения скользящих опор (2) и верхних частей верстака (1) (Рис. 1).

Шаг 3 Установить опорные рамы (5) на скользящие опоры (2), выровнять отверстия на скользящей опоре относительно отверстий на опорной раме, установить болты (3) и шайбы (7) снаружи опоры и подсоединить шайбы (7) и гайки (11) изнутри, использовать отвертку и гаечный ключ для затяжки винтов.

Шаг 4 Подсоединить пластмассовые ножки (6) к опорам (5). Каждая опора должна быть подсоединена с самой длинной стороны, с внешнего угла, обозначенного стрелкой внутри.

Шаг 5 Выбрать соответствующие отверстия на верхних частях верстака для фиксации упоров (12).

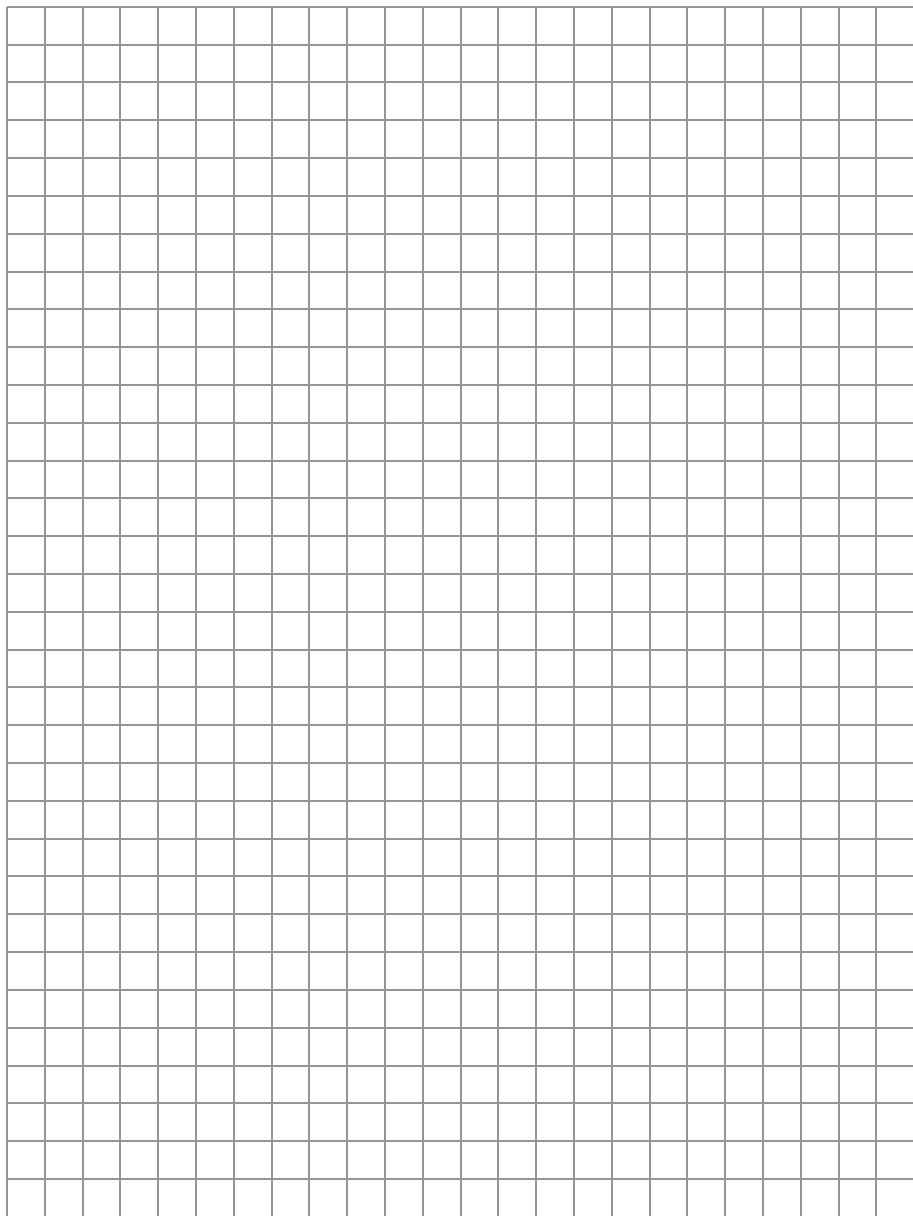


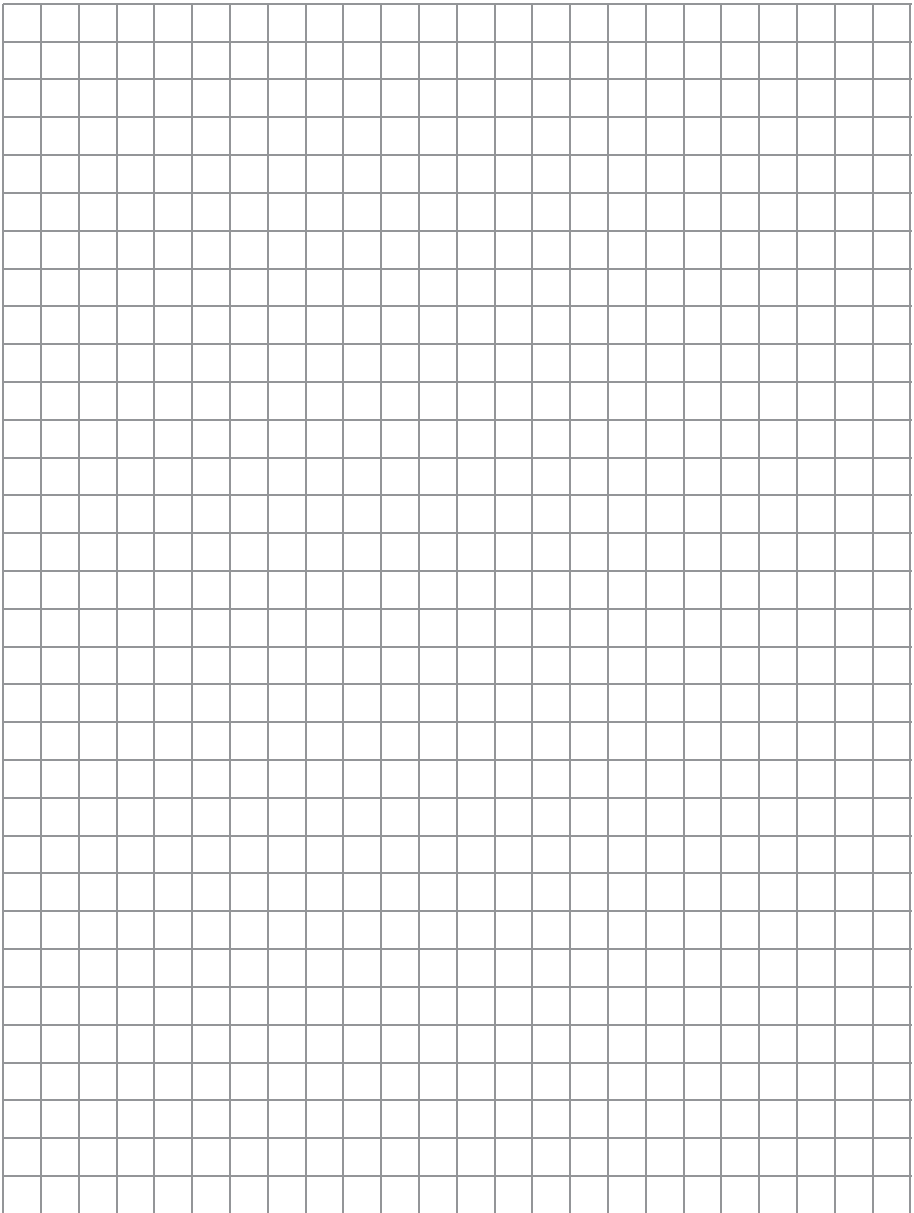
Правила техники безопасности

Необходимо соблюдать следующие правила:

1. Во время сборки убедиться, что пластмассовые ножки надежно подсоединены к опорам; надежно затянуть все винты и болты вручную
2. Не использовать верстак в качестве лестницы. Не наступать и не вставать на поперечные планки или верхнюю часть верстака
3. Не превышать рекомендованную максимальную грузоподъемность верстака (100 кг). Всегда медленно опускать тяжелые грузы на верхнюю часть верстака.

Для заметок





Адреса сервисных центров

Москва

г. Котельники, Яничкин проезд, д. 3

+7 (499) 703-20-72

Санкт-Петербург

п. Шушары, Новгородский проспект, д. 25, корп. 3
(вход под вывеской «ВсеИнструменты.ру»)

+7 (812) 309-53-93 доб. 608

Информация об актуальных сервисных центрах
в регионах размещена на сайте
www.vseinstrumenti.ru

Гарантийный талон

GIGANT

№ _____

Гарантийный талон является документом, дающим право на гарантийное обслуживание приобретенного инструмента. Гарантия на проданное изделие подразумевает под собой его бесплатный ремонт, либо замену на аналогичное изделие, в случае невозможности ремонта в течение гарантийного срока. Гарантия покрывает расходы на работу по гарантийному ремонту и на стоимость запасных частей. Стоимость почтовых отправлений, страховки и отгрузки изделий для ремонта не входит в гарантийные обязательства. В случае утери гарантийного талона, владелец лишается права на гарантийное обслуживание. Условия гарантии не предусматривают профилактику и чистку изделия, а также выезд мастера к месту установки изделия с целью его подключения, настройки, ремонта или консультаций.

Гарантия 12 месяцев

На данное изделие распространяется гарантийный срок 12 месяцев со дня продажи через сеть фирменных магазинов. Срок службы изделия составляет 5 лет.

В целях определения причин отказа и/или характера поврежденной изделия производится техническая экспертиза в сроки, установленные законодательством. По результатам экспертизы принимается решение о возможности восстановления изделия или необходимости его замены.

Гарантия распространяется на все поломки, которые делают невозможным дальнейшее использование изделия и вызваны дефектами изготовителя, материала или конструкции.

Гарантийный ремонт осуществляется при соблюдении следующих условий.

1. Имеется в наличии товарный или кассовый чек и гарантийный талон с указанием в нем даты продажи, подписи покупателя, штампа торгового предприятия.
2. Предоставление неисправного изделия в чистом виде.
3. Гарантийный ремонт производится только в течение срока, указанного в данном гарантийном талоне.

Гарантия не распространяется на следующие случаи

Гарантия не распространяется также на изделия со следами несанкционированного вмешательства в конструкцию, осуществленного лицами без специального разрешения на проведение ремонтных работ.

Естественный износ.

Несоблюдение мер безопасности.

Несоблюдение рекомендаций по техническому обслуживанию.

Неправильное использование или грубого обращения.

Наличие внутри изделия пыли, мелкодисперсных веществ, жидкостей, насекомых, посторонних предметов.

С правилами эксплуатации и условиями гарантии ознакомлен. Претензий к комплектации и внешнему виду не имею.

Изготовитель оставляет за собой право на внесение изменений в конструкцию, дизайн и комплектацию изделия

.....
Ф. И. О. покупателя

.....
подпись покупателя

Штамп торговой организации

Без штампа или печати торговой организации гарантийный талон не действителен!

ОТРЫВНОЙ ТАЛОН № 1 _____

Дата приема _____

Дата выдачи _____

Номер заказ-наряда _____

Мастер _____

1

ОТРЫВНОЙ ТАЛОН № 2 _____

Дата приема _____

Дата выдачи _____

Номер заказ-наряда _____

Мастер _____

2

ОТРЫВНОЙ ТАЛОН № 3 _____

Дата приема _____

Дата выдачи _____

Номер заказ-наряда _____

Мастер _____

3

Вы можете заказать
инструмент марки
Gigant на сайте
www.vseinstrumenti.ru

8 800 333-83-28



Правообладатель ТМ «Gigant»

ООО «ВсеИнструменты.ру» 109451, Россия,
г. Москва, ул. Братиславская, д. 16, корп. 1, пом. 3
тел. +7 (499) 681-23-58