

Ifö Caribia

48-17/2017-03-14

0476080, 0476180, 0476088, 0476188

SE Stativ med halvfront

DK Stativ med halvfront

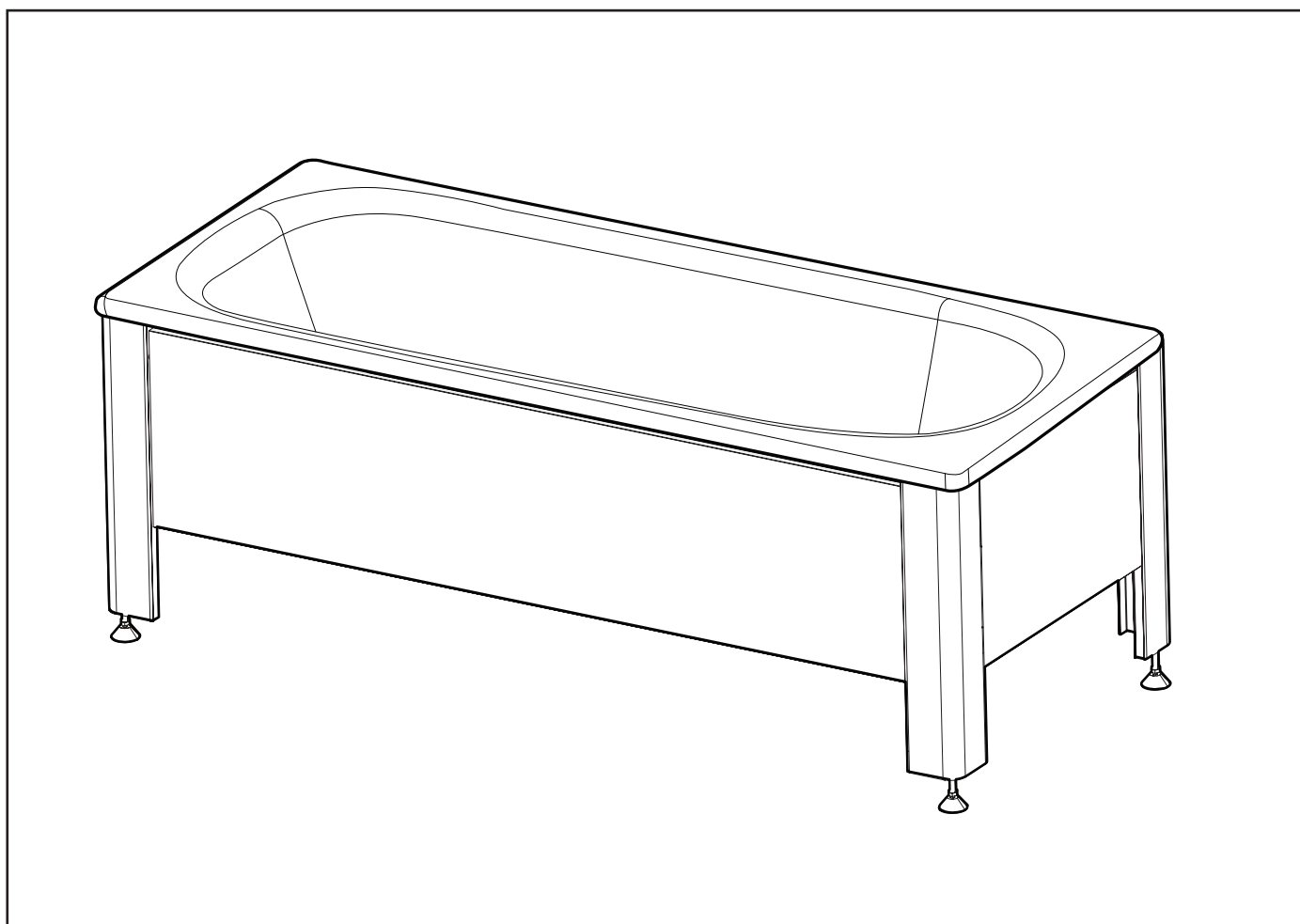
NO Ramme med halvfont

GB Frame with half front panel

EE Raam koos esi paneelil

LT Rėmelis su pusine priekine uždanga

LV Rāmi ar priekšējo paneli līdz pusei



SE Monterings, Drift- och skötselinstruktion

DK Montering, Drifts og vedligeholdelsesanvisning

NO Monterings-og vedlikeholdsanvisning

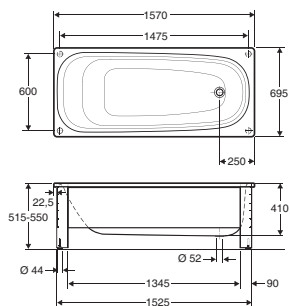
GB Operating and maintenance instruction

EE Paigaldus- ja hooldusjuhend

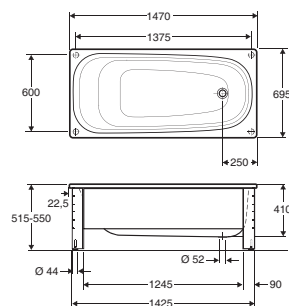
LT Naudojimo ir priežiūros instrukcija

LV Montāžas un apkopes instrukcija

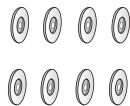
BK-HF 16 - 0371640



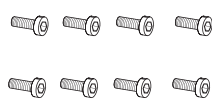
BK-HF 15 - 0371540



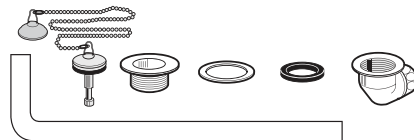
(a)



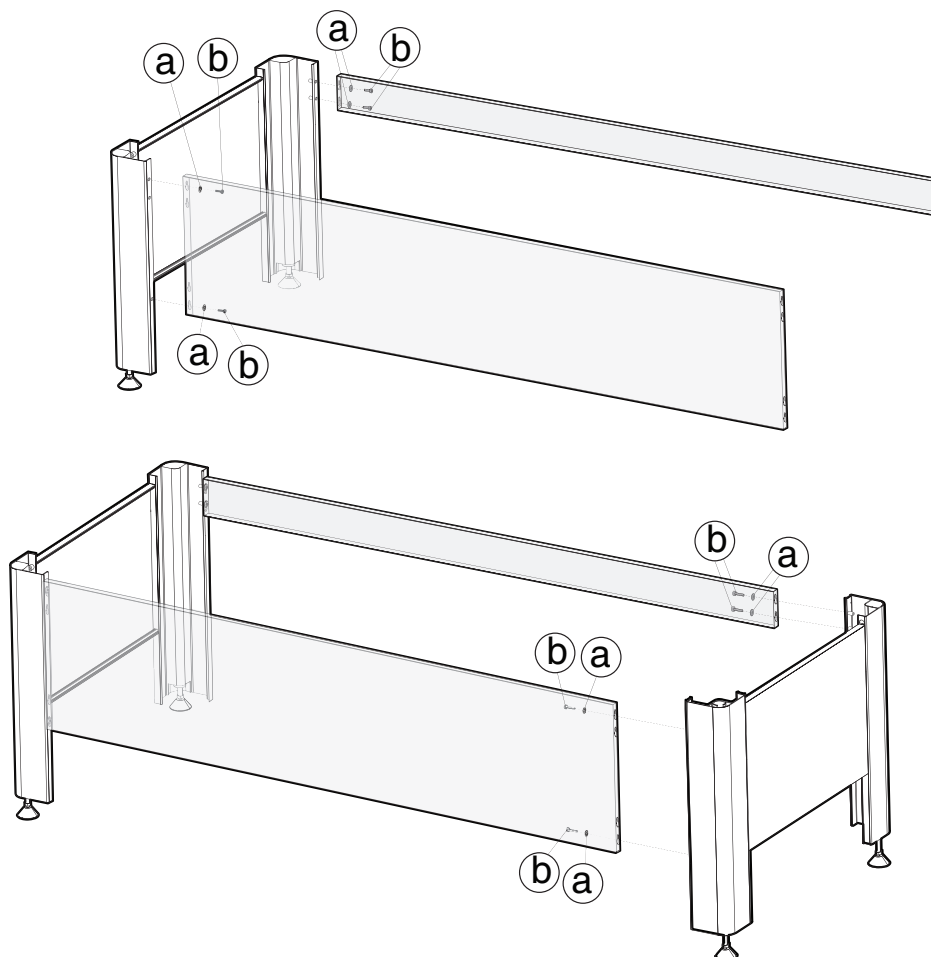
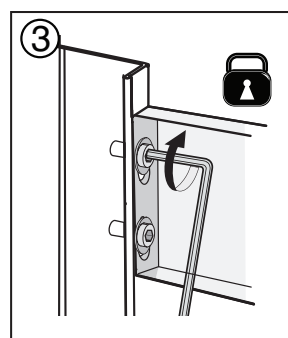
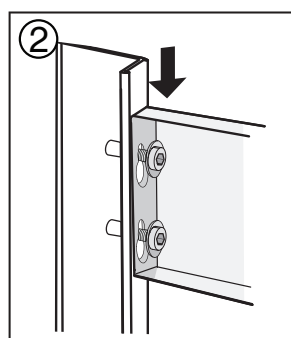
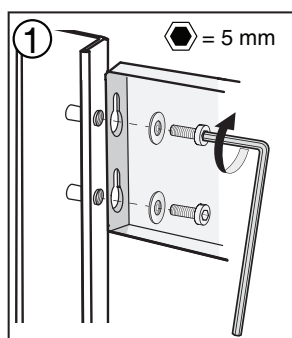
(b)



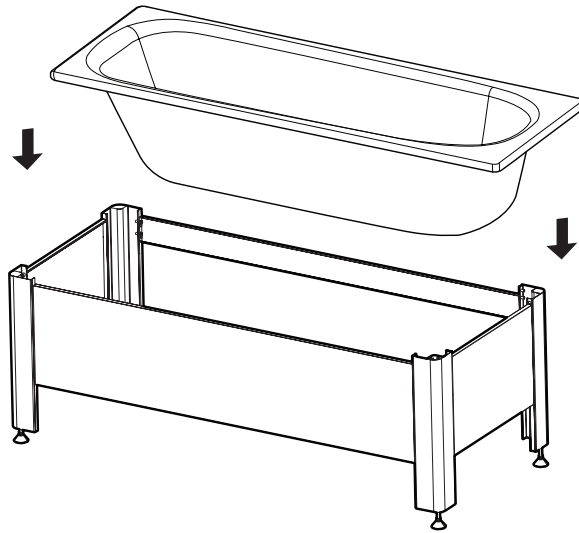
(c)



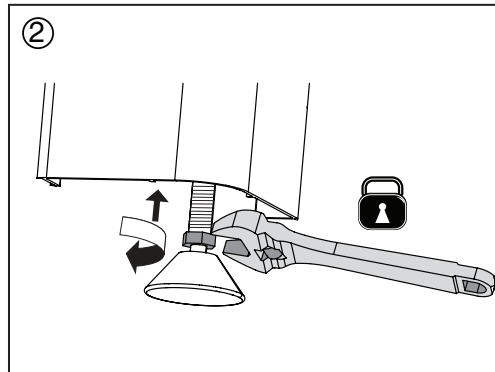
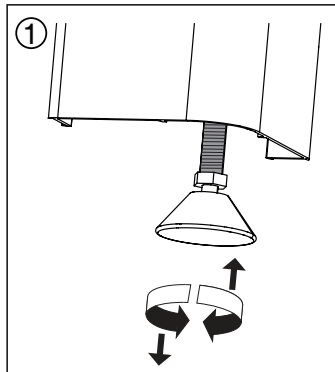
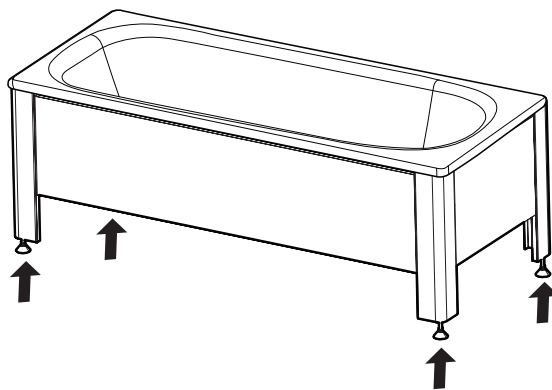
1



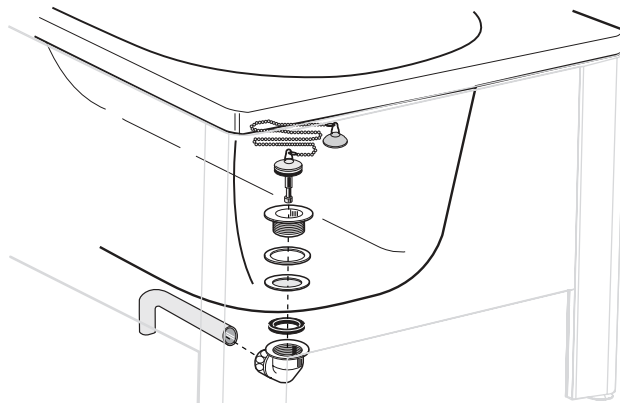
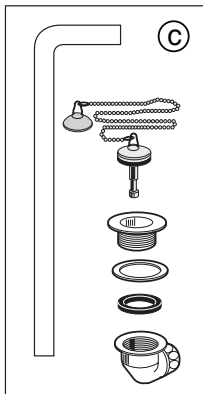
2



3



4



SE: Skötselråd: Emaljerade badkar

Emaljerade ytor är lätta att hålla rena och är beständiga mot de flesta kemikalier. Gör rent ofta så uppstår aldrig rengöringsproblem. Använd vanliga rengöringsmedel, rengöringsredskap som innehåller hårda slipmedel, såsom stållull och fibersvamp, skall inte användas. Starka syror t.ex. saltsyra och svavelsyra och starka alkalier t.ex. kaustiksoda bör inte användas.

Droppande kranar bör snarast repareras. Har emellertid droppande vatten missfärgat emaljen med en brun eller grön beläggning av järn, koppar eller kalk? Tag kontakt med din VVS-butik för information om vilka hjälpmedel som finns på marknaden. Emaljen tål klädtvätt med vanliga tvättmedel, men man måste vara försiktig med blötläggning under lång tid eftersom vissa medel innehåller aggresiva ämnen som kan skada emaljen. Detsamma gäller fotoframkallning, färgning av textilier och hårfärgning.

DK: Vedligeholdelsesråd - Emaljerede badekar

Emaljerede overflader er lette at holde rene og er modstandsdygtige over for de fleste kemikalier. For at forhindre, at smuds eller belægninger sætter sig fast, bør rengøring helst foretages efter hver anvendelse. Brug almindelige rengøringsmidler. Rengøringsredskaber som indeholder hårde slibemidler som ståludd og fibersvampe bør ikke anvendes. Stærke syrer, som saltsyre og svovlsyre, må absolut ikke komme til anvendelse, det gælder også for stærk alkali, som kaustiksoda. Dryppende haner bør snarest repareres. For reparasjon eller kjøp av reservedeler tar du kontakt med en rørlegger eller VVS-butikk. Emaljen tåler tøyvask med almindelige vaskemidler, men man skal være forsiktig med at lægge i blød i for lang tid, da visse midler kan inderholde aggressive midler, som kan skade emaljen. Det samme gjelder fotofremkaldelse, farvning af tekstiler, hårfarvning m.m.

NO: Vedlikeholdsråd: Emaljerte badekar

Emaljerte flater er lette å holde rene, og de er bestandige mot de fleste kjemikalier. Gjør rent ofte, så oppstår det aldri rengjøringsproblemer. Bruk vanlige rengjøringsmidler, rengjøringsredskaper som inneholder harde slipemidler, som stållull og fibersvamp, skal ikke brukes. Sterke syrer, f.eks. saltsyre og svovelsyre, og sterke alkalier, f.eks. kaustisk soda, bør ikke brukes. Dryppende kraver bør repareres snarest. Men har dryppende vann misfarget emaljen med et brunt eller grønt belegg av jern, koppar eller kalk? Ta kontakt med din VVS-butikk for informasjon om hvilke hjelpemidler som finnes på markedet. Emaljen tåler klesvask med vanlige vaskemidler, men man må være forsiktig med bløtlegging over lang tid, ettersom visse midler inneholder aggressive stoffer som kan skade emaljen. Det samme gjelder fotofremkalling, farging av tekstiler og hårfarging.

GB: Maintenance advice: Enamelled bathtubs

Enamelled surfaces are easy to keep clean and are resistant to most chemicals. If you clean them frequently, you will never experience cleaning difficulties. Use normal cleaning agents; cleaning implements that contain hard abrasives such as steel wool and scourers must not be used. Strong acids such as hydrochloric acid and sulphuric acid, and strong alkalis such as caustic soda, should not be used. Dripping taps should be repaired as soon as possible. If dripping water has discoloured the enamel with a brown or green coating of iron, copper or lime, contact your heating, ventilation and sanitation store for details of the various aids available on the market.

The enamel can withstand clothes washing with a normal detergent, but you should take care as regards soaking for a prolonged period as certain detergents contain aggressive substances that can damage the enamel. The same applies to photographic development, textile dyeing and hair colouring.



SVERIGE
Geberit AB
Box 140
SE-295 22 Bromölla
T +46 456 480 00
info@ifö.se
→ www.ifö.se

DENMARK
Geberit A/S
Lægårdsvej 26
DK-8520 Lystrup
T +45 86 74 10 86
salg.dk@geberit.com
→ www.ifö.dk

NORGE
Geberit AS
Luhrtoppen 2
NO-1470 Lørenskog
T +47 67 97 82 00
sales.no@geberit.com
→ www.ifosanitar.no

ESTONIA
Geberit Estonia
Kuma tee 2
EE-75312 Petri Harjumaa
T +37 256 66 73 67
sales.ee@geberit.com
→ www.ifö.ee

LIETUA
UAB Geberit
Senasis Ukmergės kel. 4,
Užubaliai,
LT-14302 Vilnius
T +37 070 02 28 94
sales.lt@geberit.com
→ www.ifö.lt

LATVIJA
Geberit Latvija
Bauskas iela 58a, Rīga,
LV-1004
T +37 167 10 30 16/17
sales.lv@geberit.com
→ www.ifö.lv