

ZUR VERKLEBUNG GEEIGNETE UNTERGRÜNDE

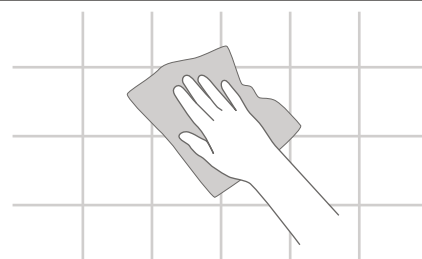
(siehe auch unter niewiederbohren.com):
 Tragfähige, unbeschichtete, glatte und raue Untergründe wie Fliesen, Marmor, Granit, unbeschichtetes Glas, Holz, unbehandeltes Metall, trockener und unbehandelter Beton, viele Kunststoffe (PVC, PA). Bei Acryl und PS sollte die Haftung im Einzelfall vorab überprüft werden.

ZUR VERKLEBUNG UNGEEIGNETE UNTERGRÜNDE

(siehe auch unter niewiederbohren.com):
 z. B. beschichtetes Glas (z. B. Glas mit Lotuseffekt), Tapete, Putz, Beschichtungen, PE, PP, PTFE (Teflon), ABS, kreidender Beton, Stuck, Oberflächen mit Antihafbeschichtung.

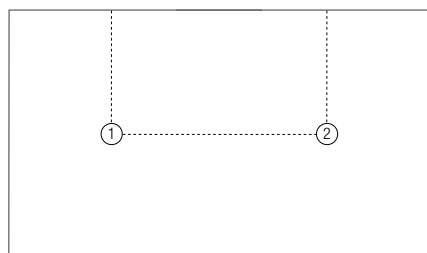
1 Die Oberfläche des zu verklebenden Untergrundes muss sauber, trocken, frei von Fett, Staub, Kalk und klebstoffabweisenden Rückständen sein.

HINWEIS Reinigen Sie abschließend die Oberfläche mit dem beigegeführten nie wieder bohren.-Vorbehandlungstuch, um klebstoffabweisende Rückstände von herkömmlichen Reinigern zu entfernen. Lassen Sie die so gereinigte Stelle entsprechend der auf der Verpackung des Vorbehandlungstuches angegebenen Zeit ablüften.



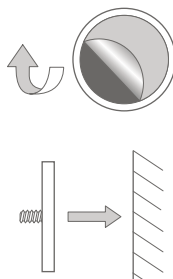
2 WANDMONTAGE:

2 x Klebepunkte ① und ②



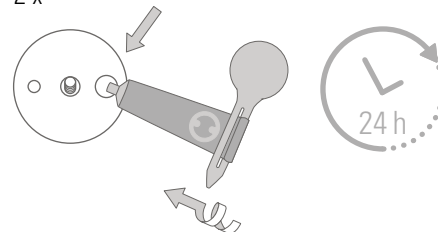
3 WANDMONTAGE:

2 x



4 WANDMONTAGE:

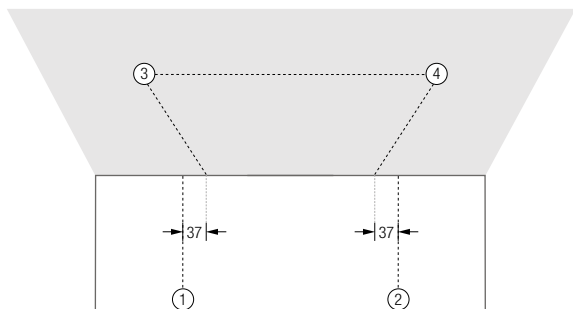
2 x



HINWEIS Die Aushärtungszeit des Klebers beträgt 24 Stunden, erst dann sind die Adapter belastbar.

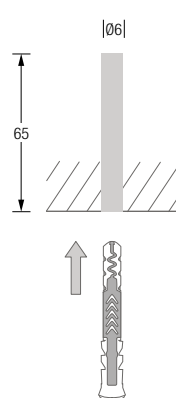
5 DECKENMONTAGE:

2 x Bohrpunkte ③ und ④



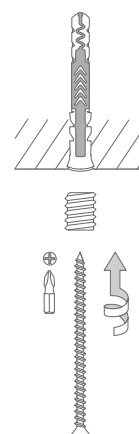
6

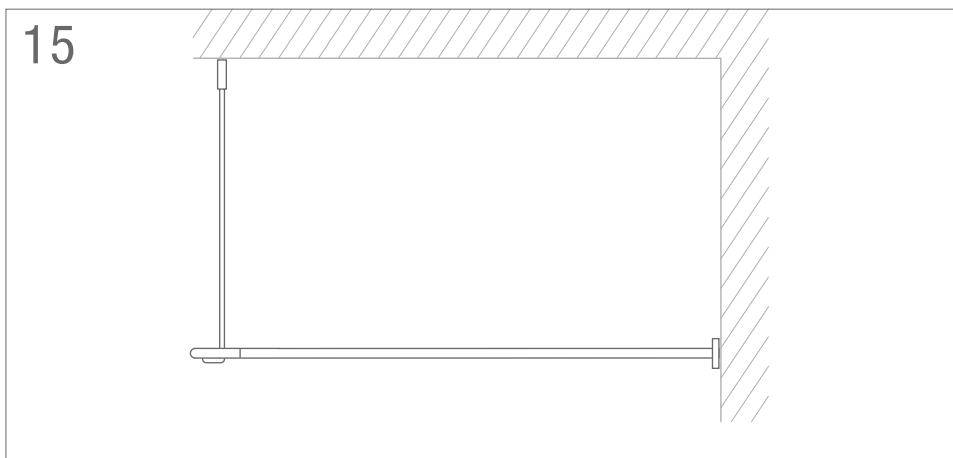
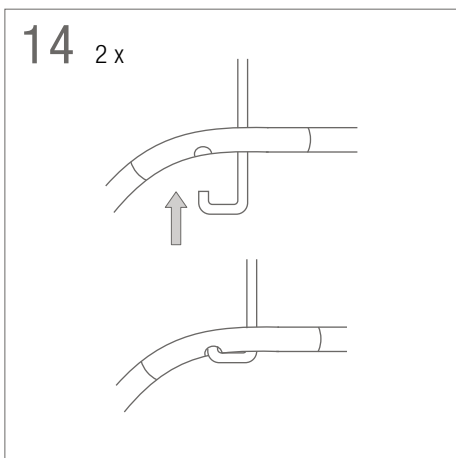
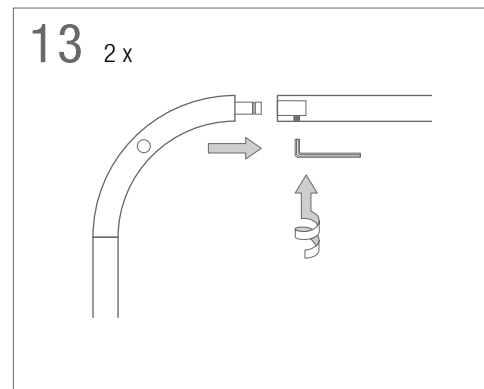
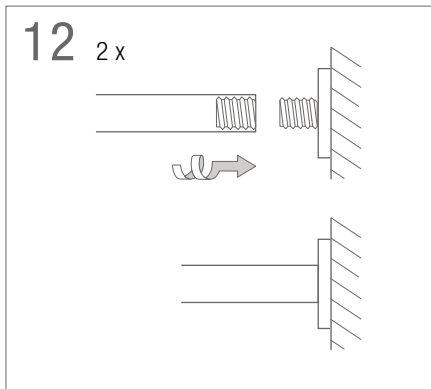
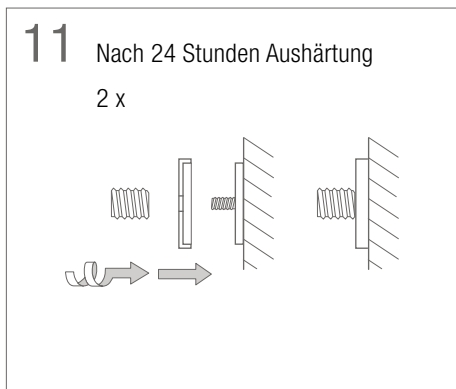
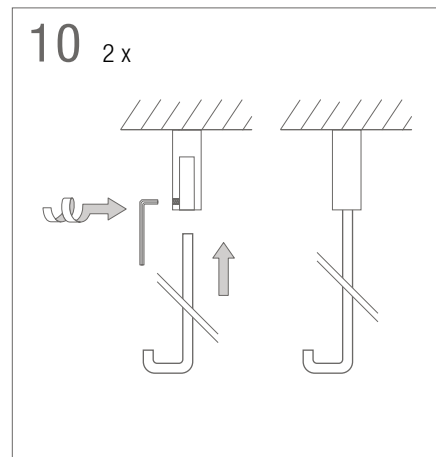
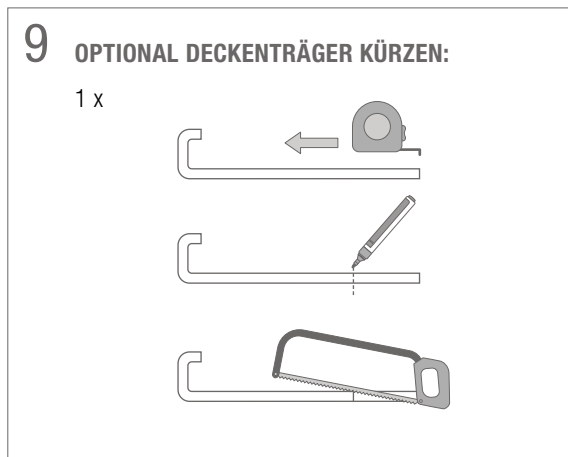
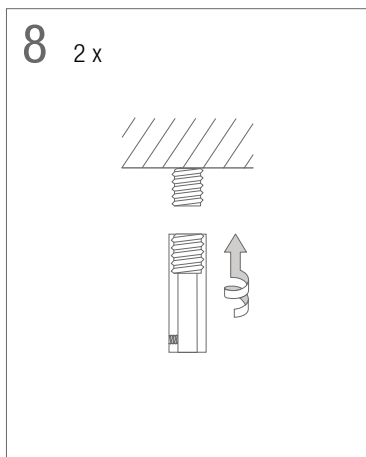
2 x



7

2 x





PHOS Design und PHOS Produkte sind durch Marken- und Urheberrecht geschützt. Unsere Montageanleitungen beziehen sich auf unsere Serienprodukte. Sollten Sie ein individuelles PHOS-Produkt bestellt haben, können die Angaben, wie z. B. Vermaßungen, abweichen. Bei Fragen hierzu kontaktieren Sie uns bitte gerne – per Telefon + 49 721 530772-0 oder per E-Mail phos@phos.de.

EINE AUSFÜHRLICHE MONTAGEANLEITUNG ERHALTEN SIE MIT DER LIEFERUNG.

©PHOS Design GmbH, Karlsruhe, 2022