

BARCELONA  
DESIGN

**VOIDOM®**

Продажа дизайнерской мебели,  
света и аксессуаров  
по всей России

8 (800) 500-70-36  
hello@barcelonadesign.ru  
[www.barcelonadesign.ru](http://www.barcelonadesign.ru)

Instrucciones de montaje  
Assembly instructions

FLAT collection  
by Jorge Pensi design studio

INFORMACIÓN IMPORTANTE:

LEER DE CUIDADO

GUARDE ESTA INFORMACIÓN PARA CONSULTARLA EN EL FUTURO

- PARA SU MANIPULACIÓN Y MONTAJE SE DEBEN UTILIZAR GANTES DE PROTECCIÓN.

- NO UTILIZAR HERRAMIENTAS CORTANTES.

- MANEJE LOS BLOQUES DEBIDAMENTE DEBE HACERLO CON CUIDADO YA QUE ES UN MATERIAL MUY FRÁGIL. EVITE A RAYADURAS Y ARRANQUES. SIEMPRE TRABAJAR SOBRE UNA PROTECCIÓN EN EL SUELO.

IMPORTANT INFORMATION, PLEASE READ CAREFULLY.

KEEP THIS INFORMATION, IT COULD BE USEFUL IN THE FUTURE.

- THE USE OF PROTECTIVE GLOVES IS COMPULSORY.

- AVOID CUTTING TOOLS.

- HANDLING MUST BE DONE OVER A SOFT SURFACE (BLANKET OR CARDBOARD) IN ORDER TO AVOID DENTS OR SCRATCHES.

Продажа дизайнерской мебели,  
света и аксессуаров  
по всей России

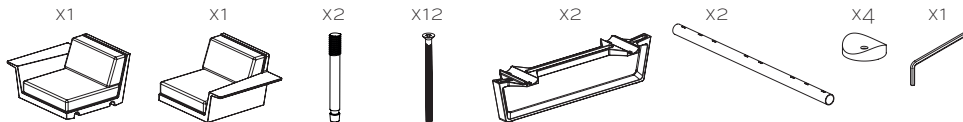
8 (800) 500-70-36

hello@barcelonadesign.ru

www.barcelonadesign.ru

## FLAT SOFA / Sofa

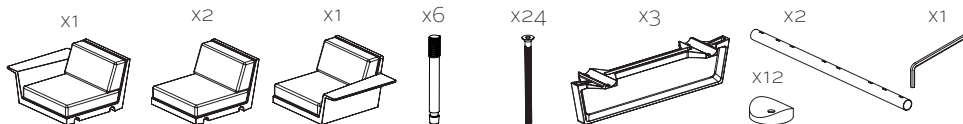
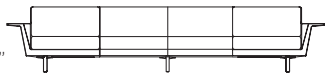
66009  
204x88x72 cm  
80¼"x34¾"x 28¼"



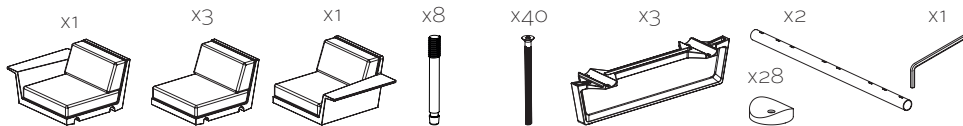
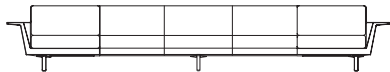
66010  
280x88x72 cm  
110¼"x34¾"x 28¼"



66011  
356x88x72 cm  
140¼"x34¾"x 28¼"

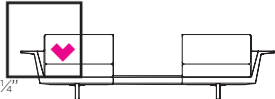


66012  
432x88x72 cm  
170"x34¾"x 28¼"



# BARCELONA / Sofa + table

66013  
280x88x72 cm  
110 1/4" x 34 3/4" x 28 1/4"

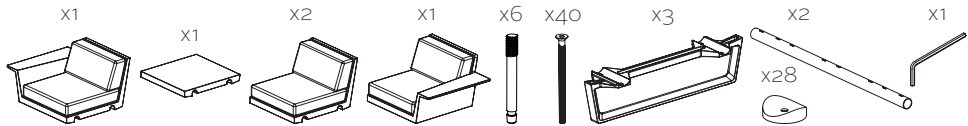
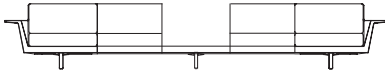


Продажа дизайнерской мебели,  
света и аксессуаров  
по всей России

8 (800) 500-70-36  
hello@barcelonadesign.ru  
www.barcelonadesign.ru

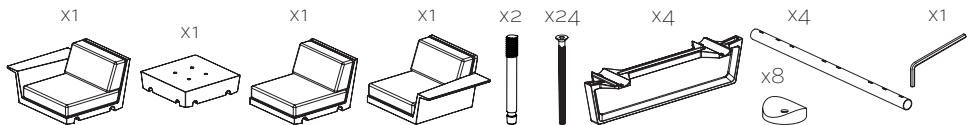
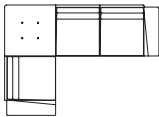


66015  
432x88x72 cm  
170" x 34 3/4" x 28 1/4"

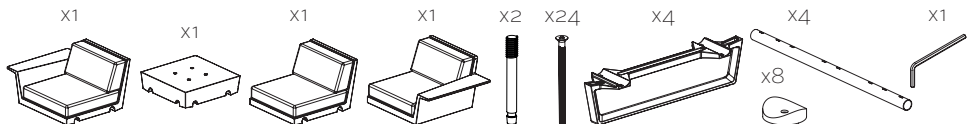
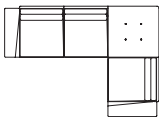


# FLAT SOFÁ ESQUINERO / Corner sofa

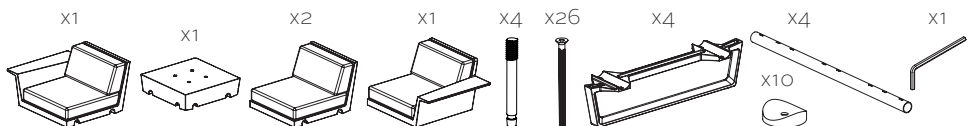
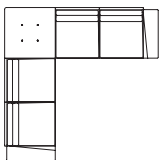
66016  
259x183x72 cm  
102" x 72" x 28 1/4"



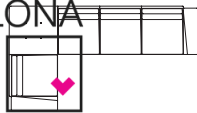
66017  
259x183x72 cm  
102" x 72" x 28 1/4"



66018  
259x259x72 cm  
102" x 102" x 28 1/4"



# BARCELONA DESIGN

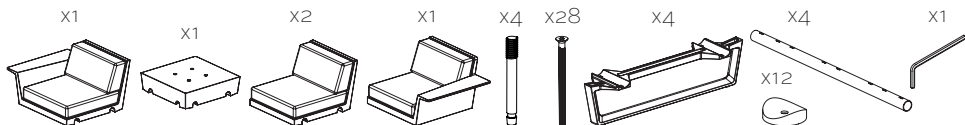
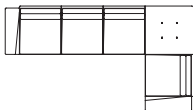


Продажа дизайнерской мебели,  
света и аксессуаров  
по всей России

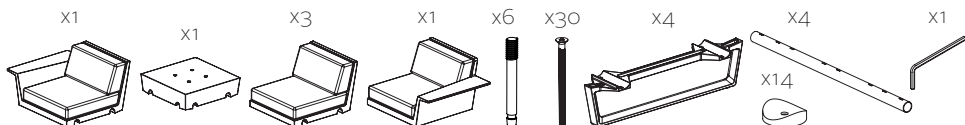
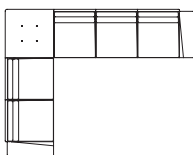
8 (800) 500-70-36  
hello@barcelonadesign.ru  
www.barcelonadesign.ru



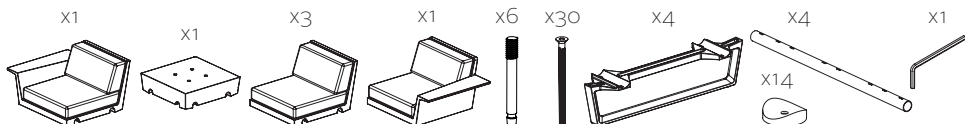
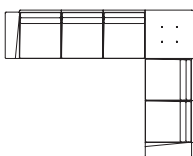
66020  
335x183x72 cm  
132"x72"x 28 1/4"



66021  
335x259x72 cm  
132"x102"x 28 1/4"



66022  
335x259x72 cm  
132"x102"x 28 1/4"





Posición de las patas Leg position

Продажа дизайнерской мебели,

света и аксессуаров

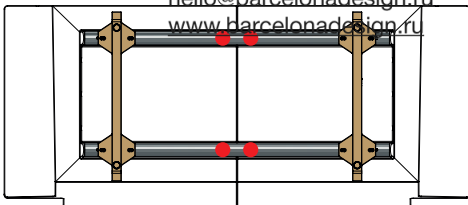
по всей России

8 (800) 500-70-36

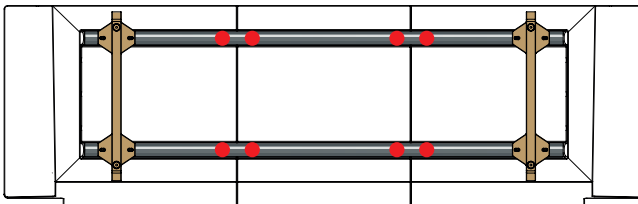
hello@barcelonadesign.ru

www.barcelonadesign.ru

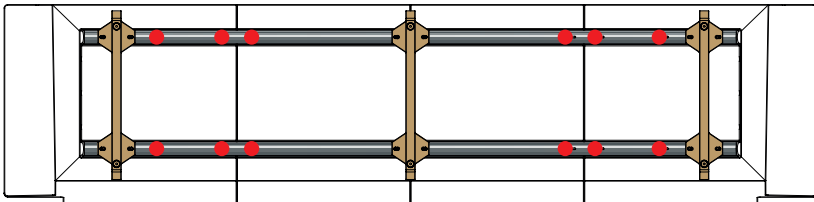
● Fijación de los tubos Bar position



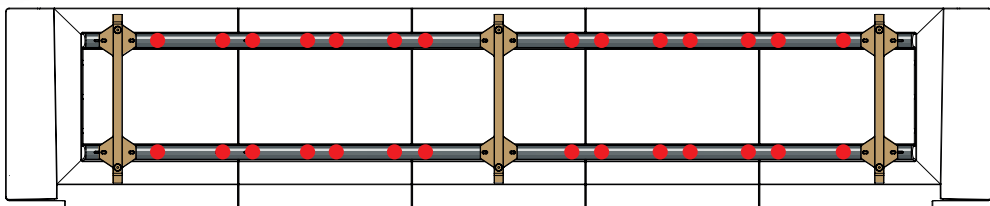
66010



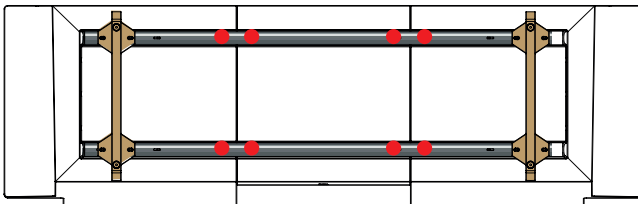
66011



66012



66013

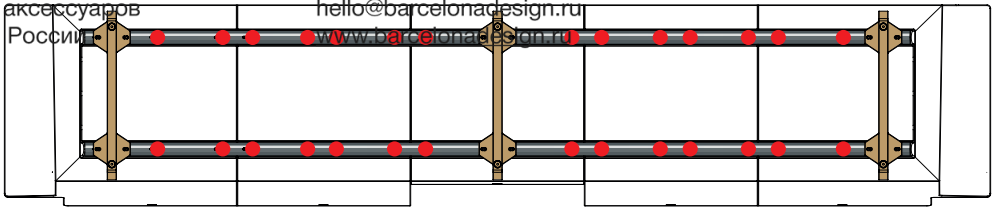


# BARCELONA DESIGN

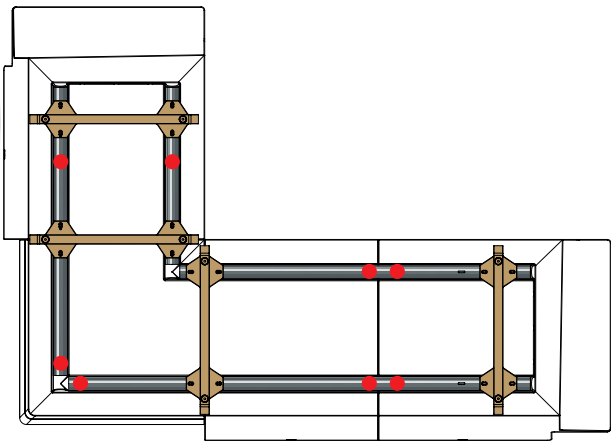


Продажа дизайнерской мебели,  
света и аксессуаров  
по всей России

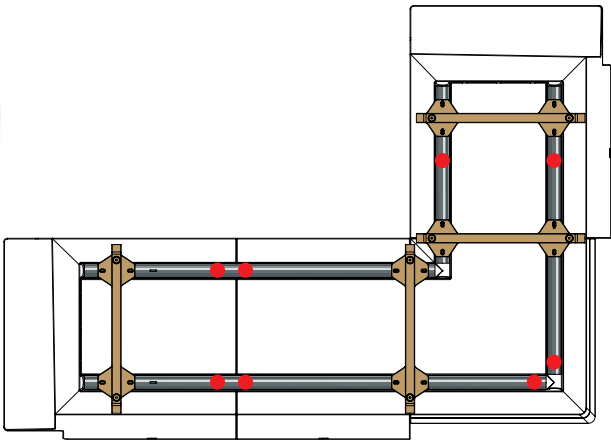
8 (800) 500-70-36  
hello@barcelonadesign.ru  
www.barcelonadesign.ru



66016



66017

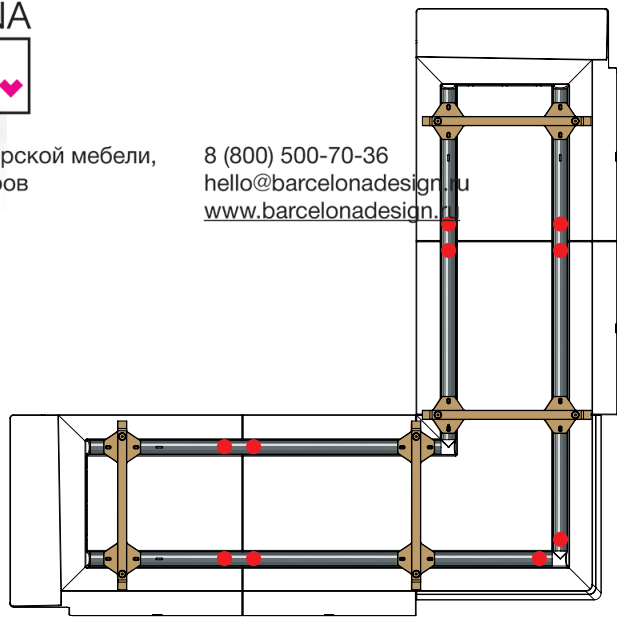


# BARCELONA DESIGN

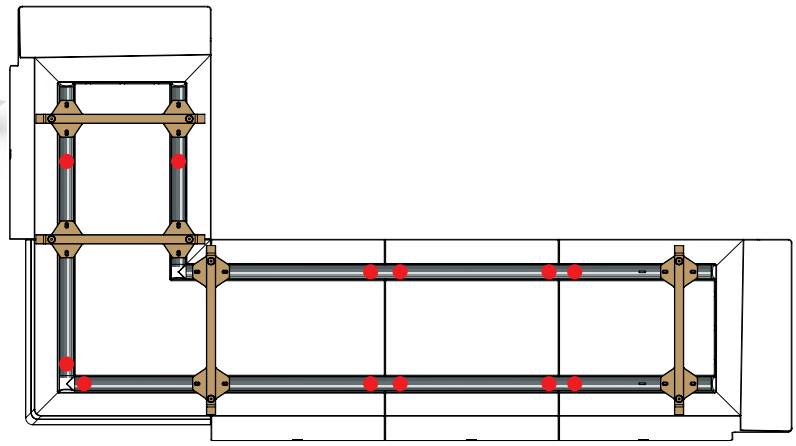


Продажа дизайнерской мебели,  
света и аксессуаров  
по всей России

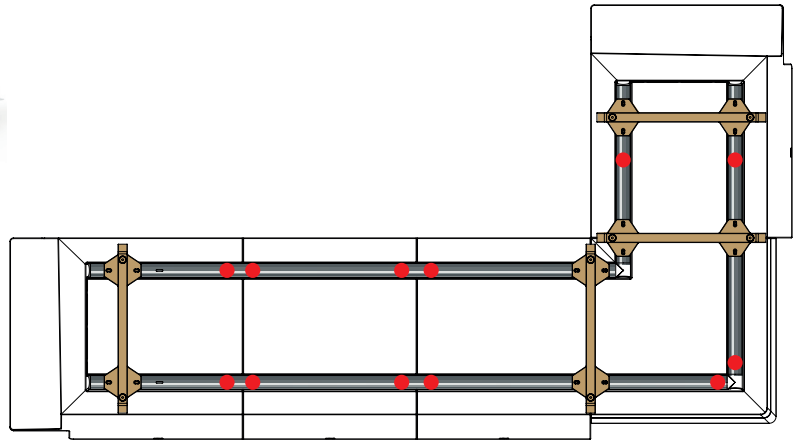
8 (800) 500-70-36  
hello@barcelonadesign.ru  
[www.barcelonadesign.ru](http://www.barcelonadesign.ru)



66019



66020

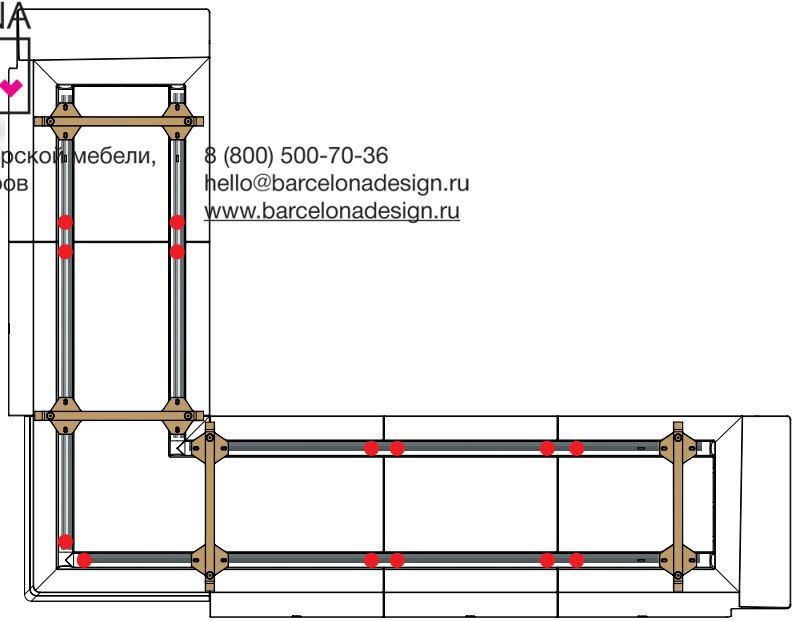


# BARCELONA DESIGN

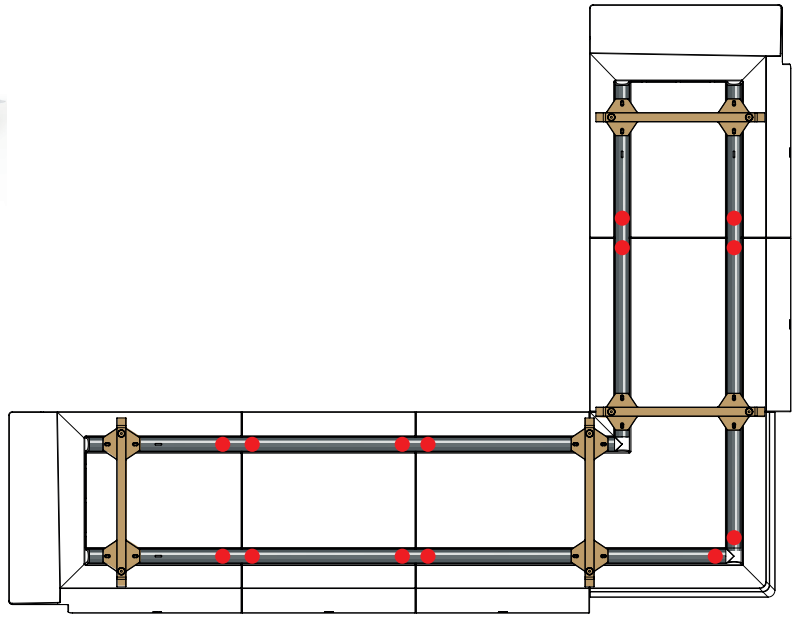


Продажа дизайнерской мебели,  
света и аксессуаров  
по всей России

8 (800) 500-70-36  
hello@barcelonadesign.ru  
www.barcelonadesign.ru



66022







При сборке и монтаже набора снять подушки, чтобы работать лучше.

During assembly, remove the cushions to make the process easier.

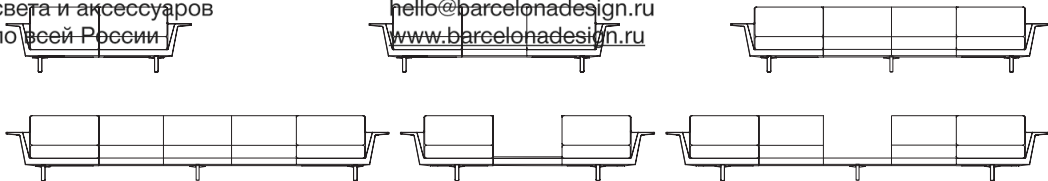
## Referencias lineales y referencias con mesas Linear & table references

Продажа дизайнерской мебели,  
свечи и аксессуаров  
по всей России

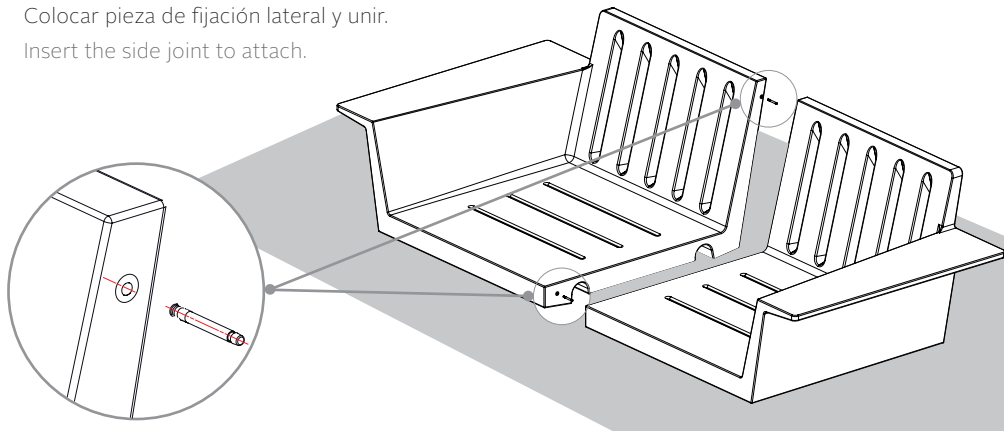
8 (800) 500-70-36

hello@barcelonadesign.ru

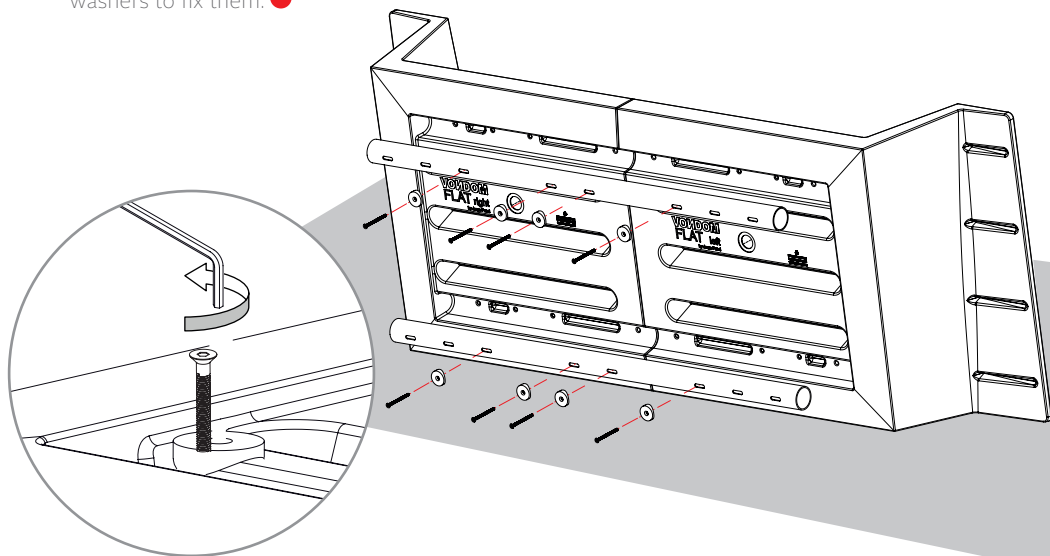
www.barcelonadesign.ru



1. Colocar pieza de fijación lateral y unir.  
1. Insert the side joint to attach.



2. Colocar los tubos fijándose en el ranurado en la posición indicada según tu referencia (ver página 5-8), colocar las arandelas y después atornillar. ●  
Place the bars in the slots, according to the reference (see pages 5-8), then use screws and the washers to fix them. ●

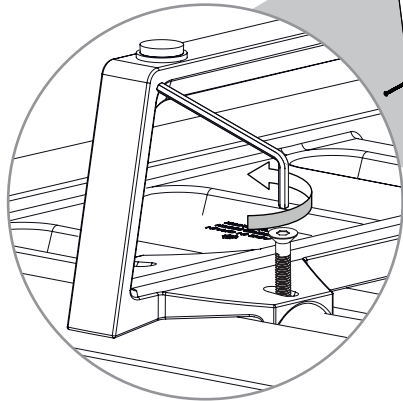
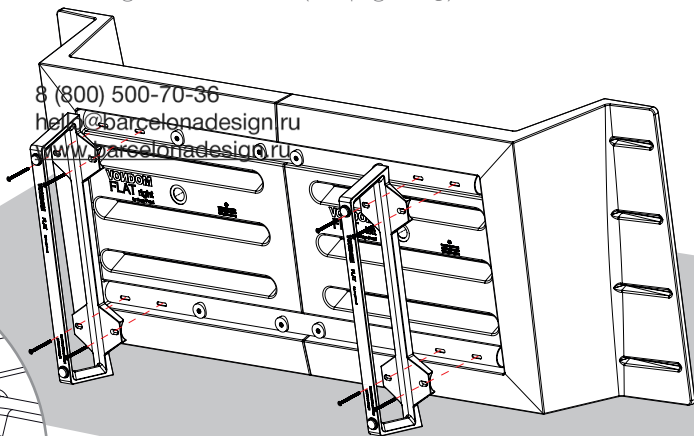


Montar las patas en la posición indicada según tu referencia (ver página 6-9).  
Install the legs as the picture shows, according to the reference (see pages 6-9).



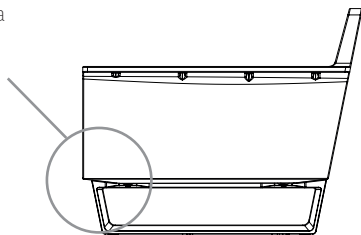
Продажа дизайнерской мебели,  
света и аксессуаров  
по всей России

8 (800) 500-70-36  
hello@barcelonadesign.ru  
www.barcelonadesign.ru



Parte corta de la pata  
en la cara delantera  
de los módulos.

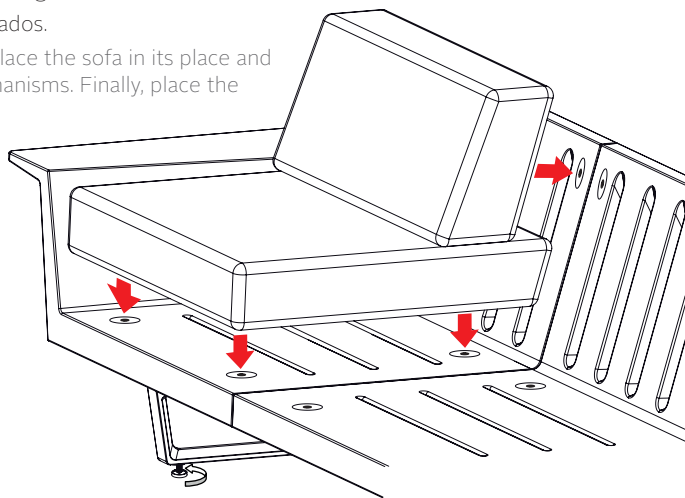
Shorter side of leg  
must be at front of  
the sectional sofa.



4. Una vez terminado el montaje, dar la vuelta al conjunto y  
ajustar las patas antideslizantes según el nivel del suelo.

A continuación, fijar los acolchados.

Once assembly is completed place the sofa in its place and  
level it with the provided mechanisms. Finally, place the  
cushions.

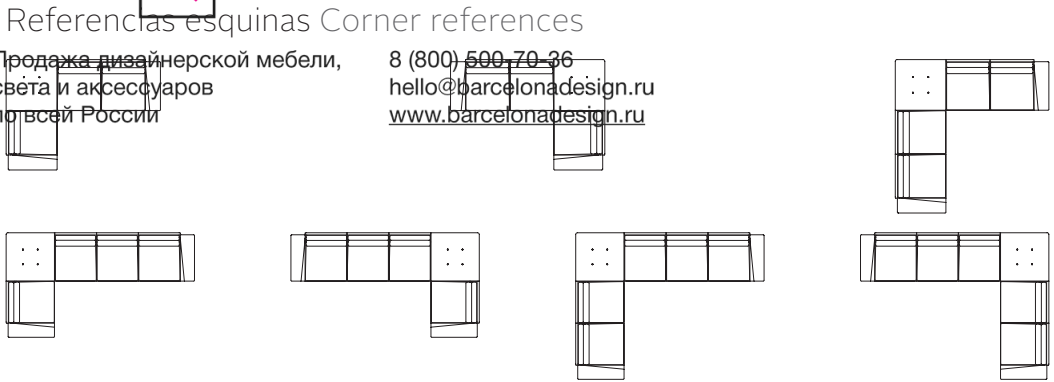


При сборке и монтаже del conjunto quitar los acolchados para poder trabajar mejor.  
When starting to assemble, remove the cushions to make the process easier.

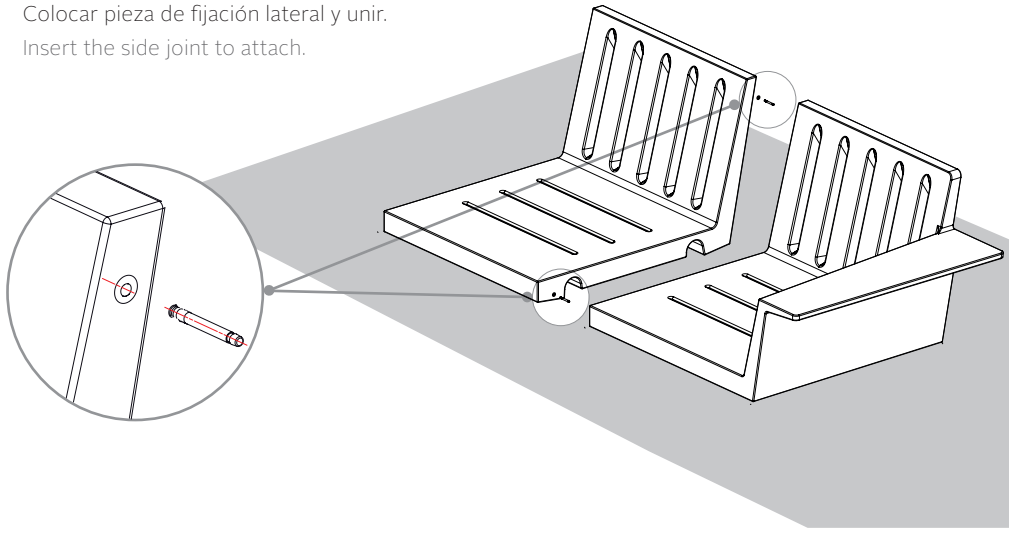


Продажа дизайнерской мебели,  
света и аксессуаров  
по всей России

8 (800) 500 70 36  
hello@barcelonadesign.ru  
[www.barcelonadesign.ru](http://www.barcelonadesign.ru)



1. Colocar pieza de fijación lateral y unir.  
Insert the side joint to attach.



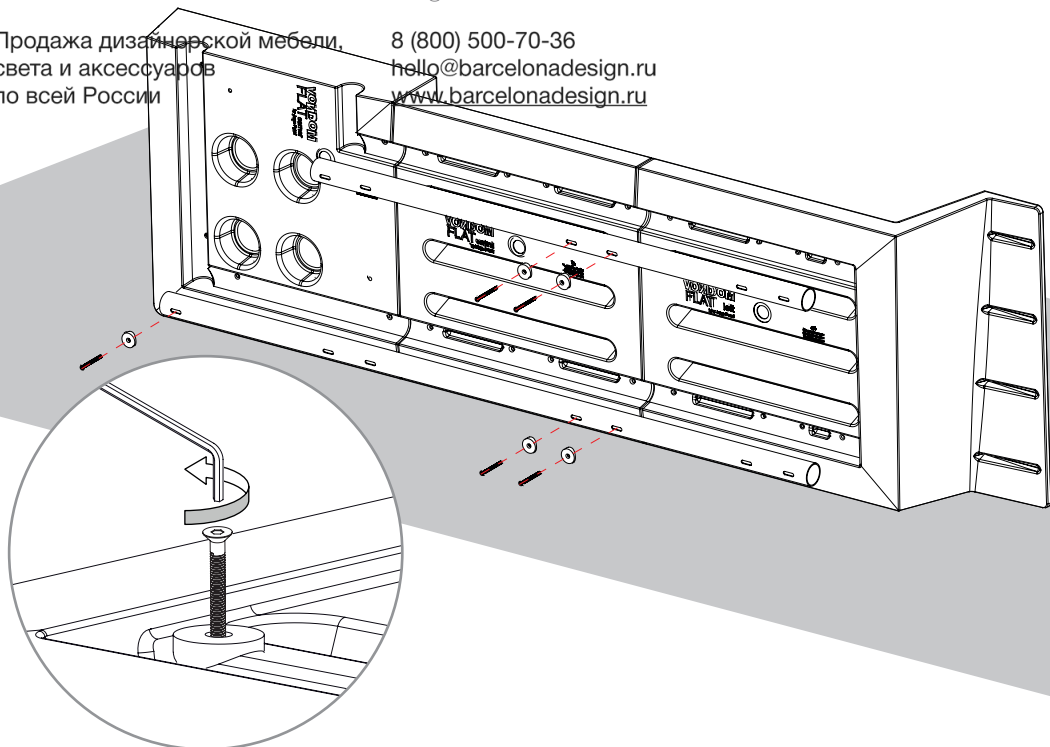
# BARCELONA DESIGN

● Colocar los tornillos fijándose en el ranurado en la posición indicada según tu referencia (ver página 5-8), montar las arandelas y después atornillar. ● Montar primero el lado más largo.

Place the bars in the slots, according to the reference (see pages 5-8), then use screws and the washers to fix them. ● Assemble longer side first.

Продажа дизайнерской мебели,  
света и аксессуаров  
по всей России

8 (800) 500-70-36  
hello@barcelonadesign.ru  
www.barcelonadesign.ru

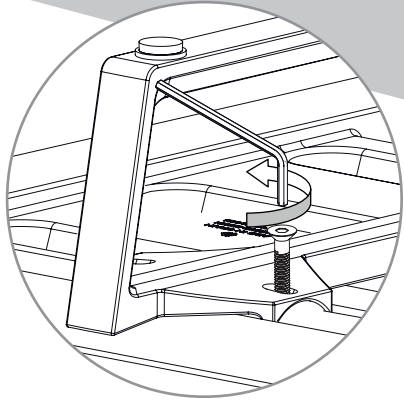
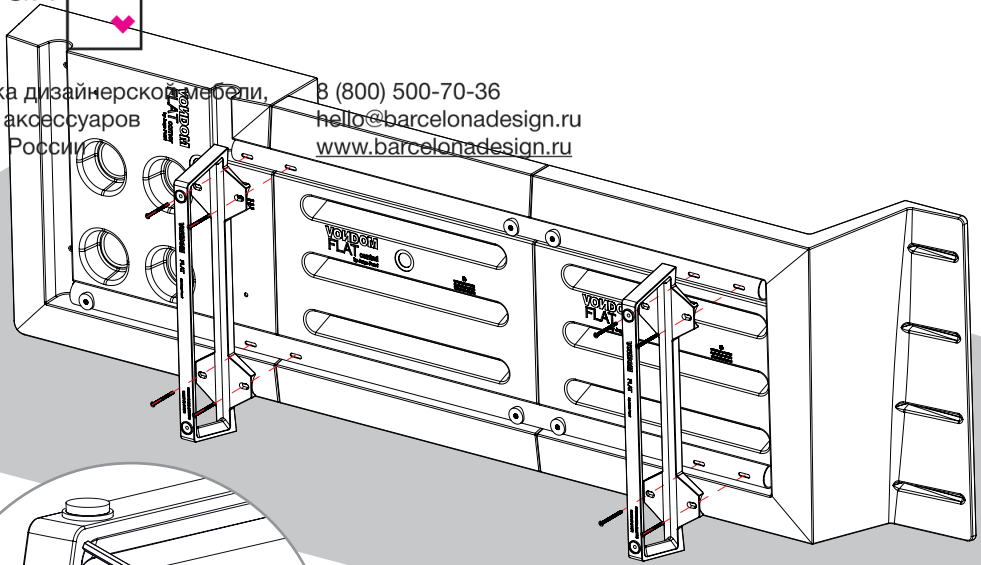


# BARCELONA DESIGN

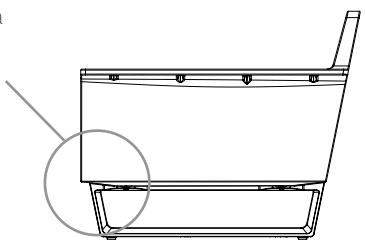
Attach the legs in the position indicated according to your reference (see pages 5-8).  
Anexa picioarele la pozitia din imagine, conform referinta (vezi paginile 5-8).

Продажа дизайнерской мебели,  
света и аксессуаров  
по всей России

8 (800) 500-70-36  
hello@barcelonadesign.ru  
www.barcelonadesign.ru



Parte corta de la pata  
en la cara delantera  
de los módulos.  
Shorter side of leg  
must be at front of  
the sectional sofa.

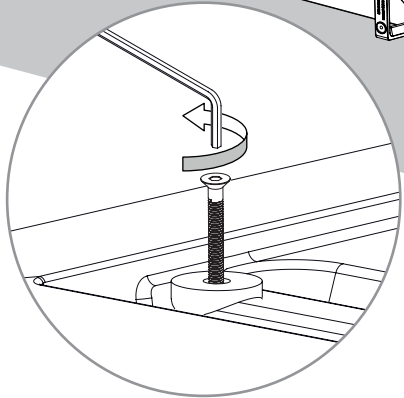
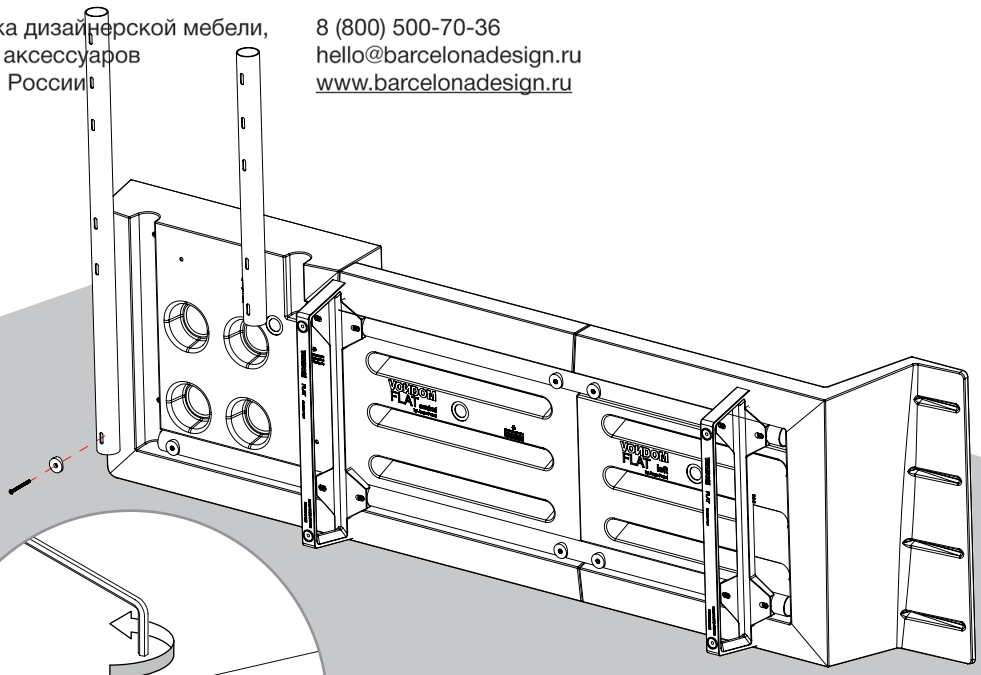


Colocar los tornillos en posición vertical, fijándote en el ranurado en la posición indicada según tu referencia (ver página 5-8), ● colocar las arandelas y después atornillar.

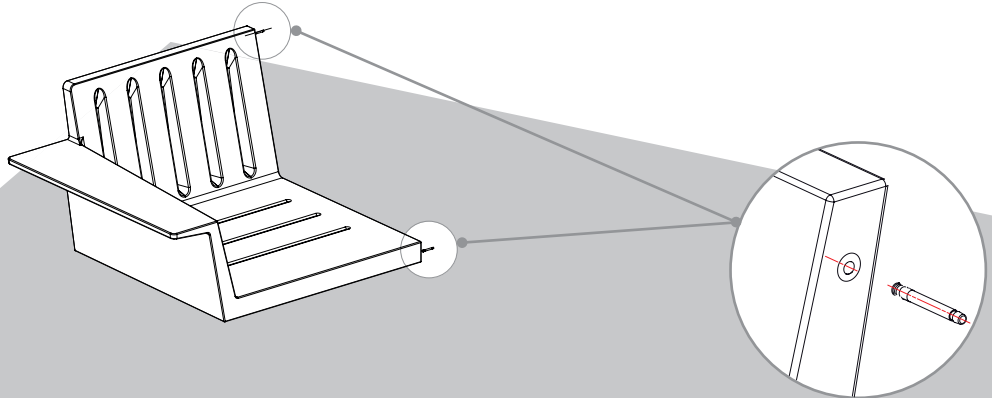
Place the bars in the vertical slots, according to the reference (see pages 5-8), ● then use screws and the washers to fix them.

Продажа дизайнерской мебели,  
света и аксессуаров  
по всей России

8 (800) 500-70-36  
hello@barcelonadesign.ru  
[www.barcelonadesign.ru](http://www.barcelonadesign.ru)



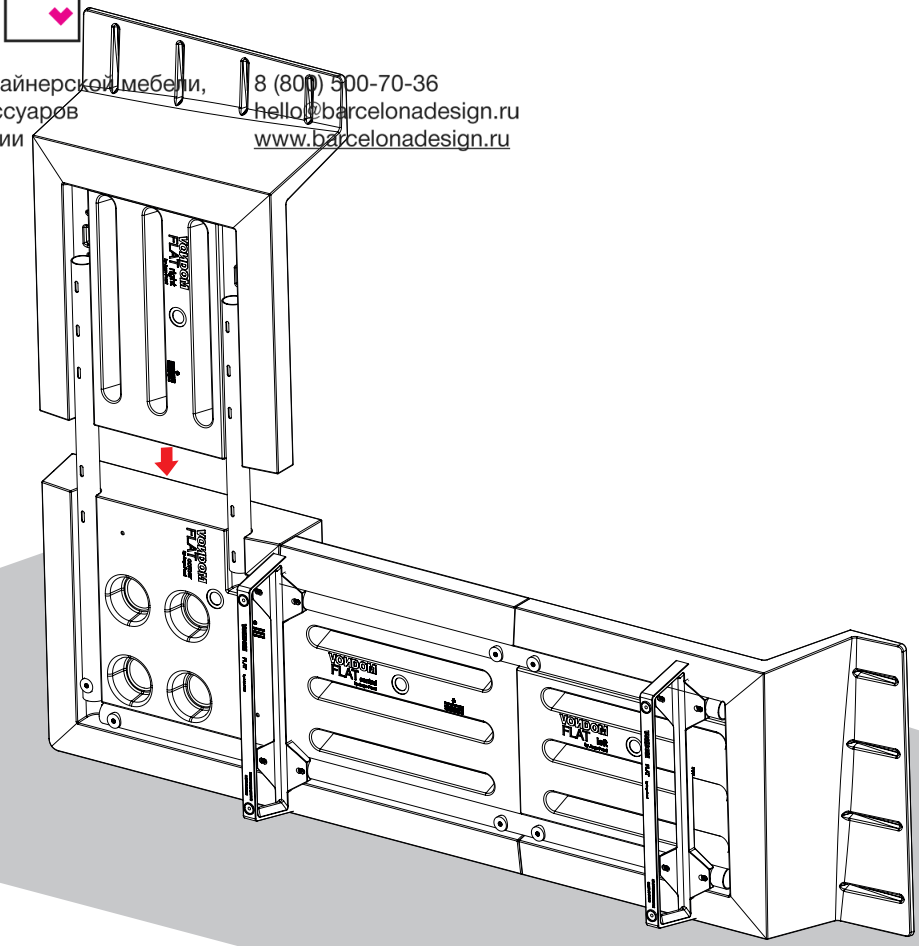
5. Colocar pieza de fijación lateral y unir.  
Insert the side joint to attach.



Смотрите модуль в вертикальной позиции.  
See the sectional in the vertical position.

Продажа дизайнерской мебели,  
света и аксессуаров  
по всей России

8 (800) 500-70-36  
hello@barcelonadesign.ru  
[www.barcelonadesign.ru](http://www.barcelonadesign.ru)



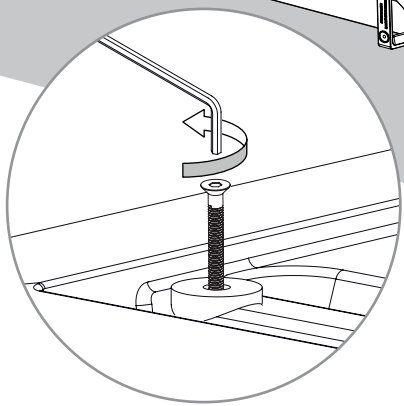
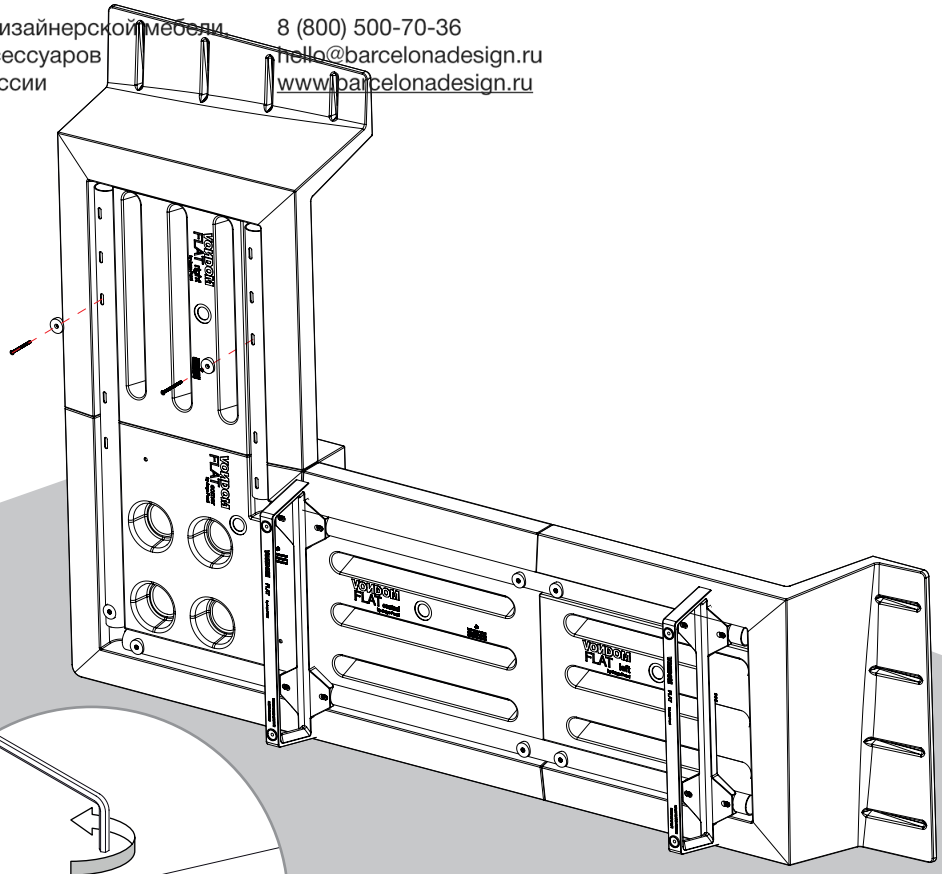
# BARCELONA DESIGN

Colocar los tornillos fijándose en el ranurado en la posición indicada según tu referencia (ver página 5-8),  
poner las arandelas y después atornillar. ●

Place the bars in the slots, according to the reference (see pages 5-8), then use screws and the  
washers to fix them. ●

Продажа дизайнерской мебели,  
света и аксессуаров  
по всей России

8 (800) 500-70-36  
hello@barcelonadesign.ru  
www.barcelonadesign.ru



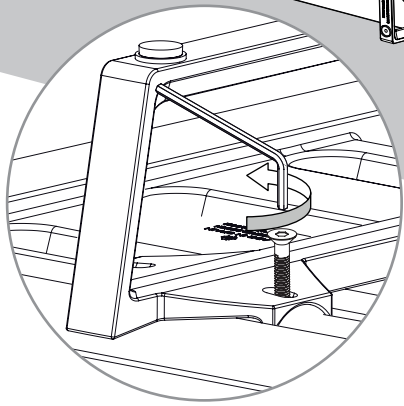
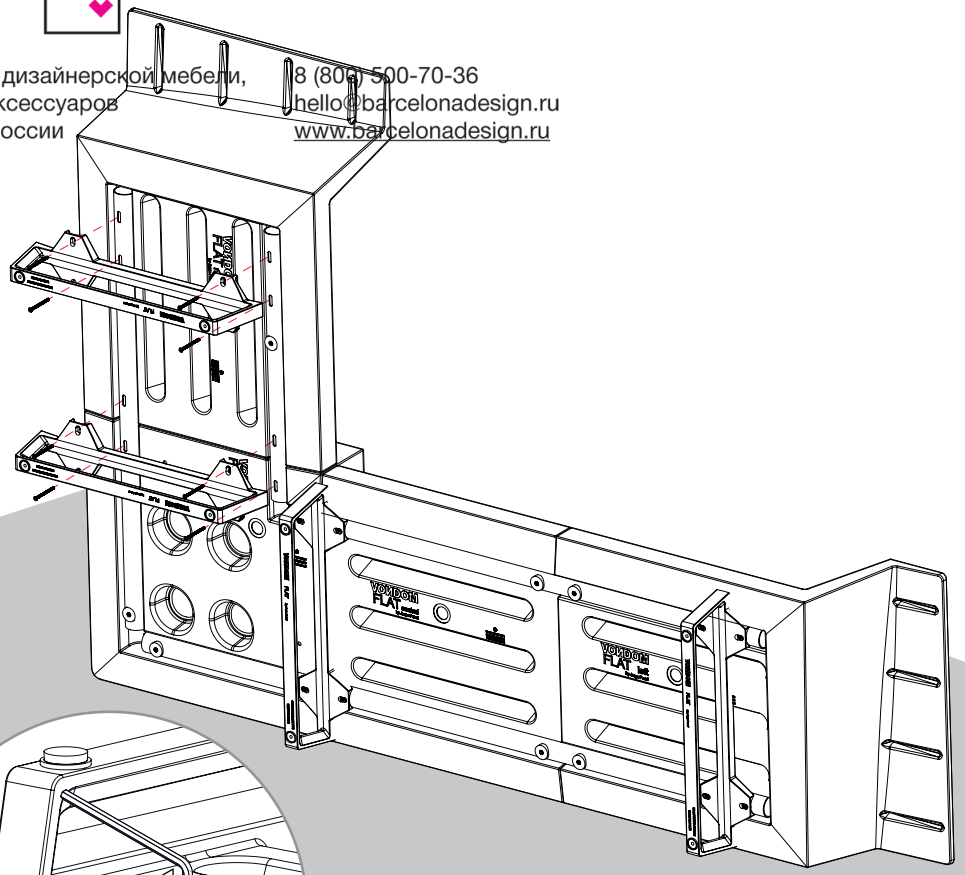


Montar las patas en la posición indicada según tu referencia (ver página 5-8).  
Mount the legs as the picture shows, according to the reference (see pages 5-8).

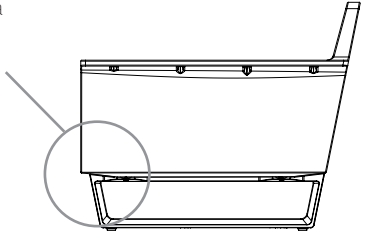


Продажа дизайнерской мебели,  
света и аксессуаров  
по всей России

8 (800) 500-70-36  
hello@barcelonadesign.ru  
www.barcelonadesign.ru



Parte corta de la pata  
en la cara delantera  
de los módulos.  
Shorter side of leg  
must be at front of  
the sectional sofa.



# BARCELONA DESIGN

Una vez terminado el montaje, dar la vuelta al conjunto y ajustar las patas antideslizantes según el nivel del suelo.

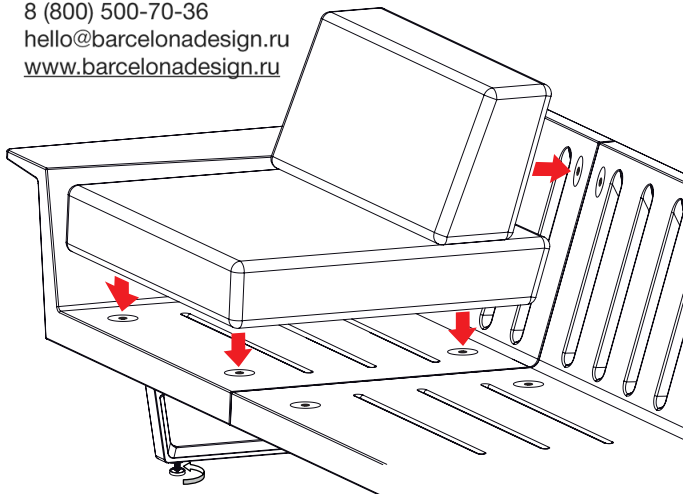
A continuación fijar los acolchados.

Once assembly is completed place the sofa in its place and level it with the provided mechanisms.

Finally, place the cushions.

Продажа дизайнерской мебели,  
света и аксессуаров  
по всей России

8 (800) 500-70-36  
hello@barcelonadesign.ru  
[www.barcelonadesign.ru](http://www.barcelonadesign.ru)





# VONDOM®

Продажа дизайнерской мебели,  
света и аксессуаров  
по всей России

8 (800) 500-70-36  
[hello@barcelonadesign.ru](mailto:hello@barcelonadesign.ru)  
[www.barcelonadesign.ru](http://www.barcelonadesign.ru)

Head Quarters:

VONDOM S.L.U  
Avda. Valencia - 46891 - El Palomar - Spain  
t. +34 96 239 84 86 - f. +34 96 290 05 01  
[info@vondom.com](mailto:info@vondom.com) - [www.vondom.com](http://www.vondom.com)

USA Branch:

VONDOM LLC.  
979 Third Avenue - Suite 1532  
PH: 212 207 3252 - New York, NY 10022  
[infousa@vondom.com](mailto:infousa@vondom.com) - [www.vondom.com](http://www.vondom.com)

China Branch:

VONDOM Lifestyle Design ( Shanghai ) Co., Ltd.  
Building C6-103, No. 700, Wan Rong Road, Zha Bei Zone,  
200072 - Shanghai - China - Tel: 139 178 225 01  
[infochina@vondom.com](mailto:infochina@vondom.com) - [www.vondom.com](http://www.vondom.com)



Продажа дизайнерской мебели,  
света и аксессуаров  
по всей России

8 (800) 500-70-36  
[hello@barcelonadesign.ru](mailto:hello@barcelonadesign.ru)  
[www.barcelonadesign.ru](http://www.barcelonadesign.ru)

**VONDOM®**