

# Инструкция по эксплуатации

Райдер STIGA Park Pro 16 4WD 13-6271-17

**Цены на товар на сайте:**

[http://www.vseinstrumenti.ru/sadovaya\\_tehnika/minitractory/raydery/stiga/stiga\\_park\\_pro\\_16\\_4wd\\_13-6271-17/](http://www.vseinstrumenti.ru/sadovaya_tehnika/minitractory/raydery/stiga/stiga_park_pro_16_4wd_13-6271-17/)

**Отзывы и обсуждения товара на сайте:**

[http://www.vseinstrumenti.ru/sadovaya\\_tehnika/minitractory/raydery/stiga/stiga\\_park\\_pro\\_16\\_4wd\\_13-6271-17/#tab-Responses](http://www.vseinstrumenti.ru/sadovaya_tehnika/minitractory/raydery/stiga/stiga_park_pro_16_4wd_13-6271-17/#tab-Responses)



|                                 |                 |
|---------------------------------|-----------------|
| <b>ISTRUZIONI PER L'USO</b>     | <b>IT.....8</b> |
| <b>INSTRUCCIONES DE USO</b>     | <b>ES....19</b> |
| <b>INSTRUÇÕES DE UTILIZAÇÃO</b> | <b>PT ...30</b> |
| <b>INSTRUKCJA OBSŁUGI</b>       | <b>PL....41</b> |
| <b>ИНСТРУКЦИЯ ПОЛЬЗОВАТЕЛЯ</b>  | <b>RU...52</b>  |
| <b>NÁVOD K POUŽITÍ</b>          | <b>CZ ..64</b>  |
| <b>HASZNÁLATI UTASÍTÁS</b>      | <b>HU ..75</b>  |
| <b>NAVODILA ZA UPORABO</b>      | <b>SL....86</b> |

## **STIGA PARK 4WD**

**PRO 25**

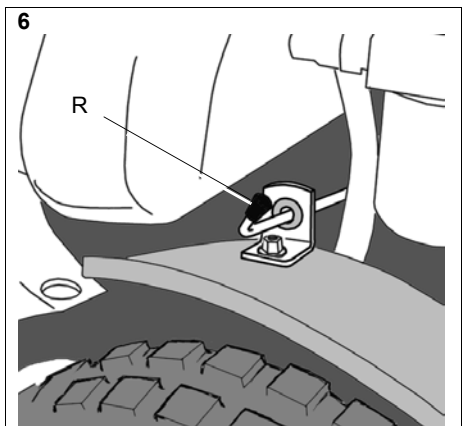
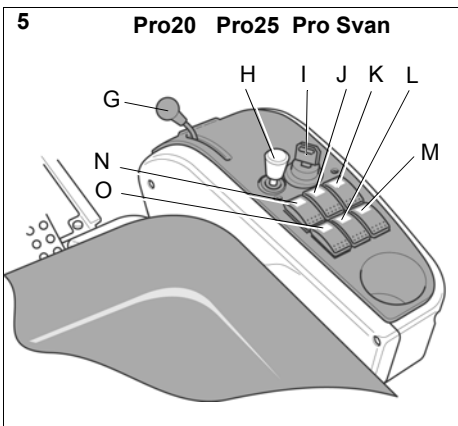
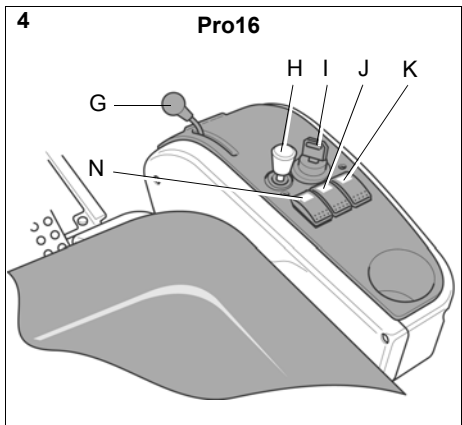
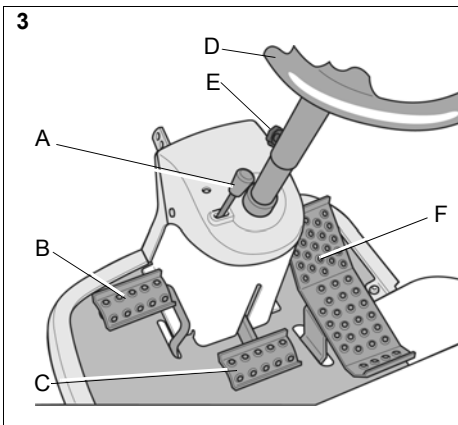
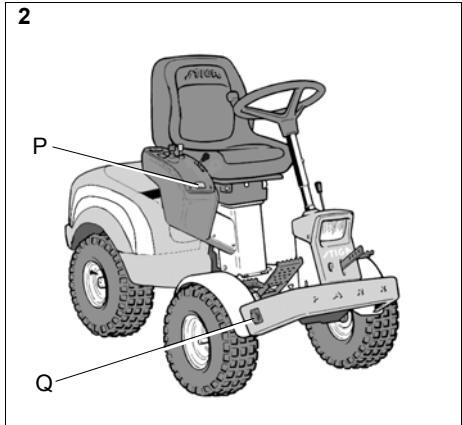
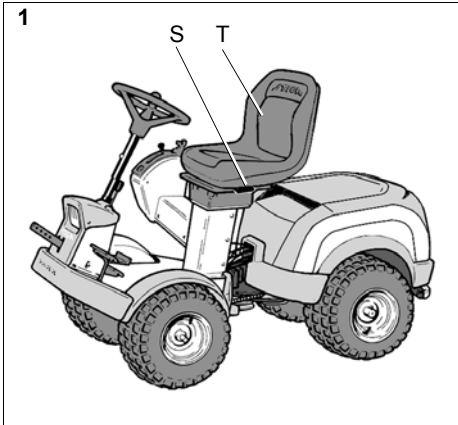
**PRO 20**

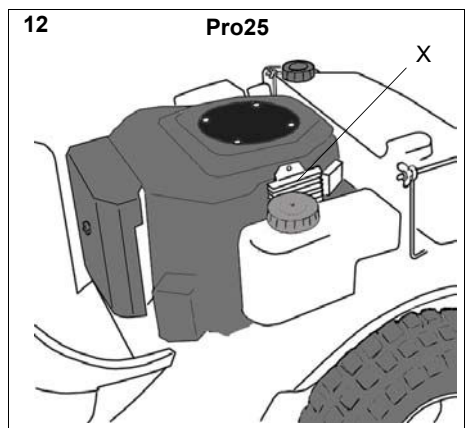
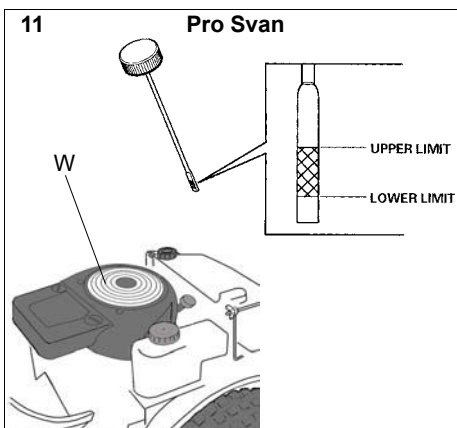
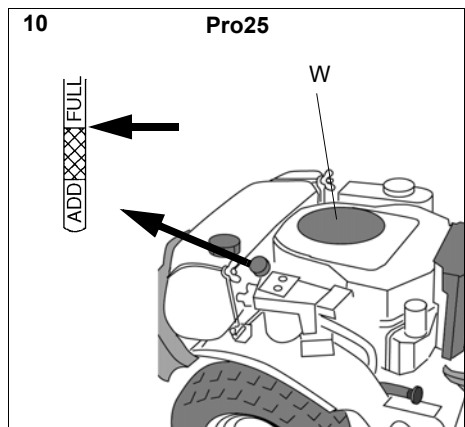
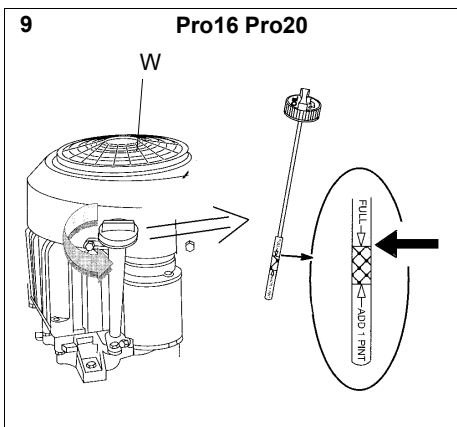
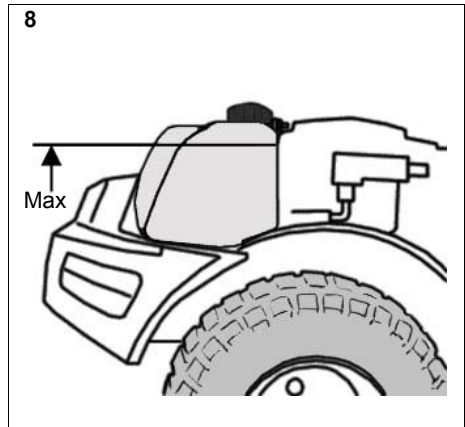
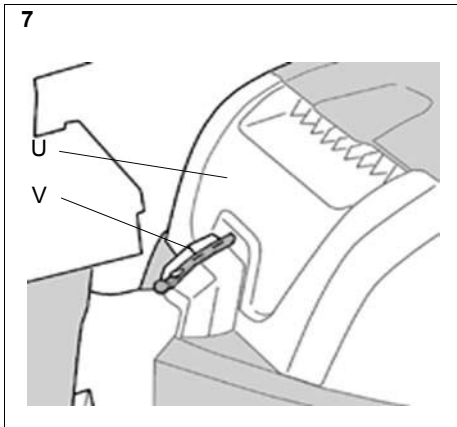
**PRO 16**

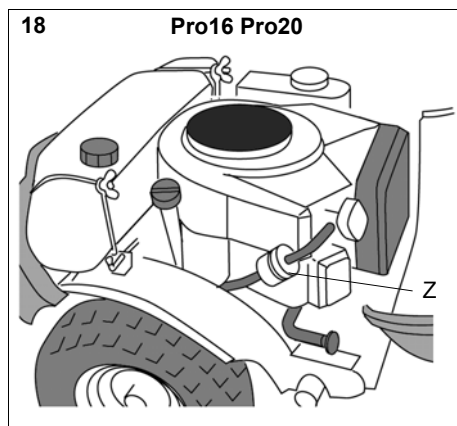
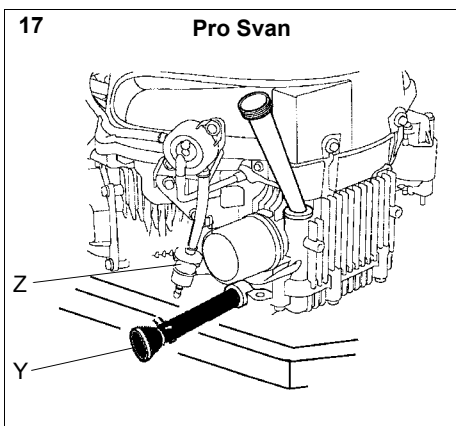
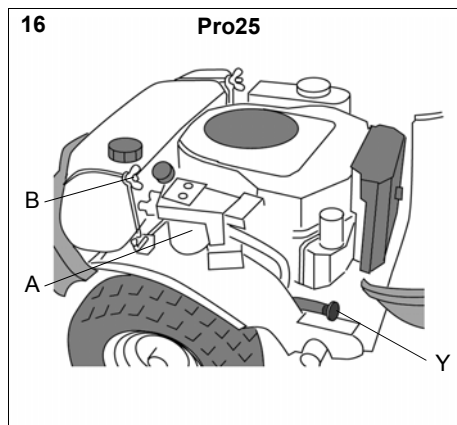
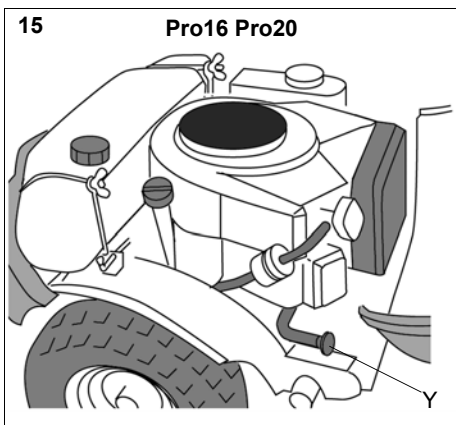
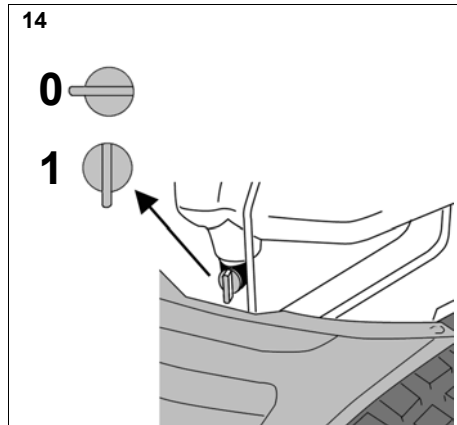
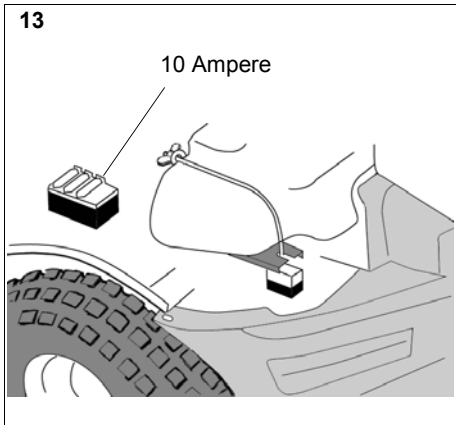
**PRO Svan**

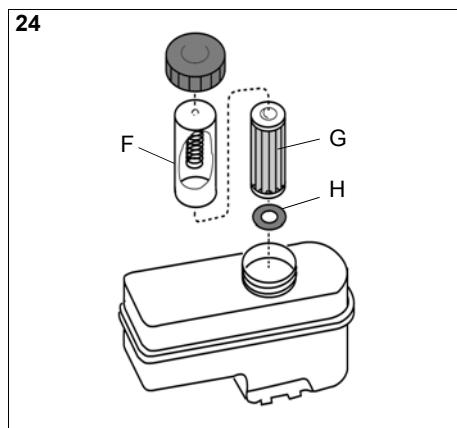
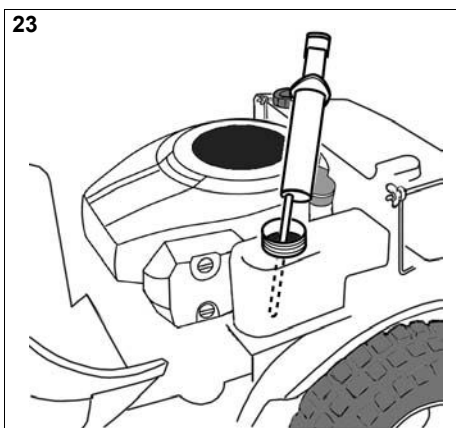
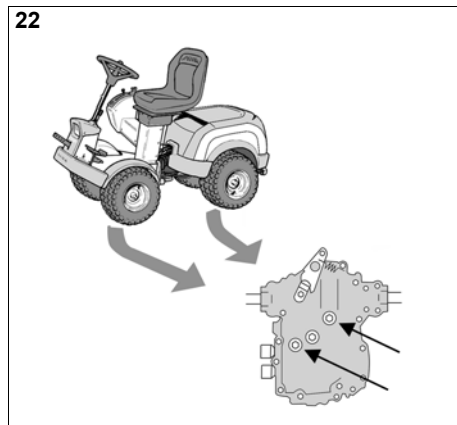
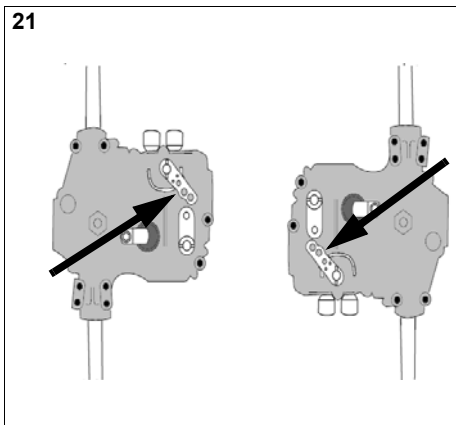
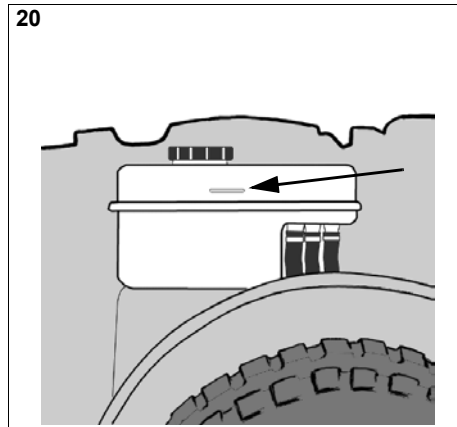
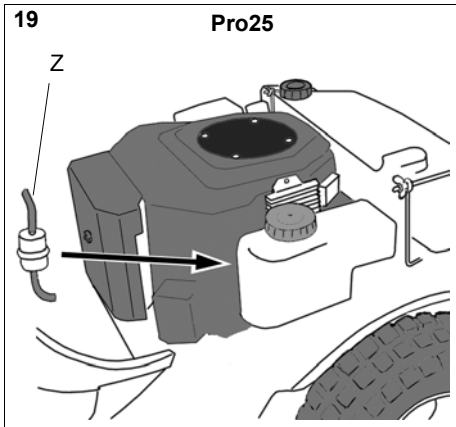
**STIGA®**

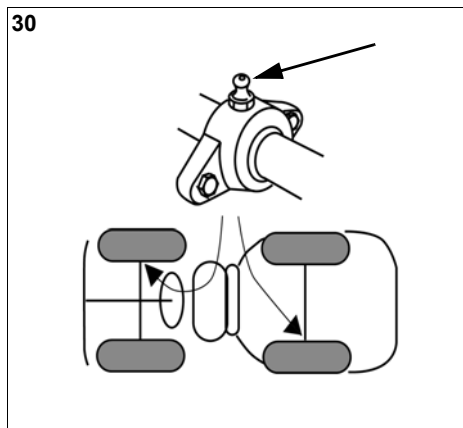
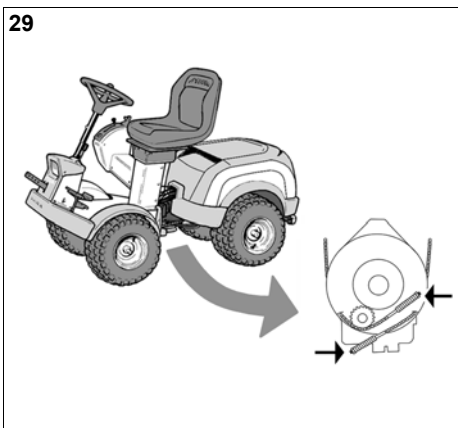
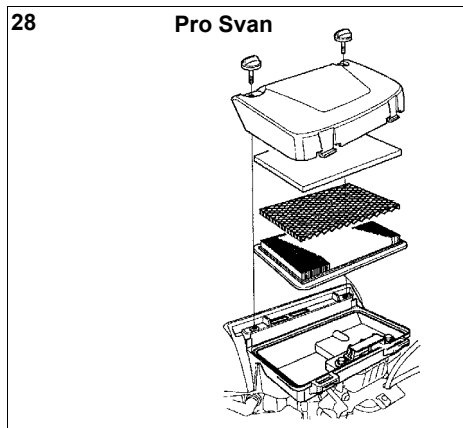
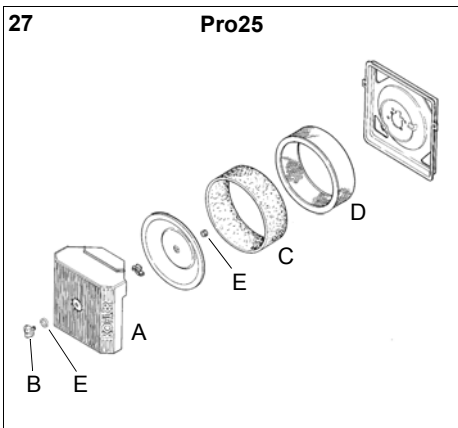
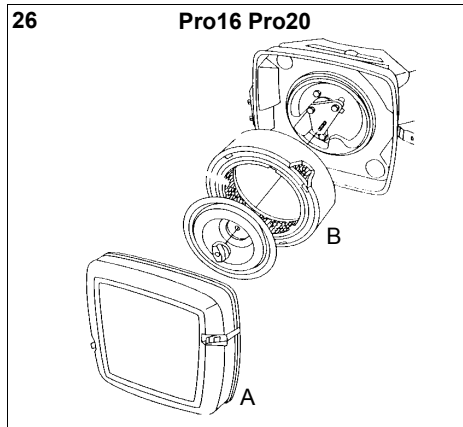
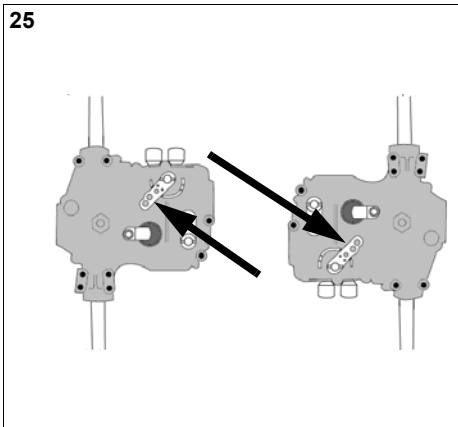
**8211-0545-02**

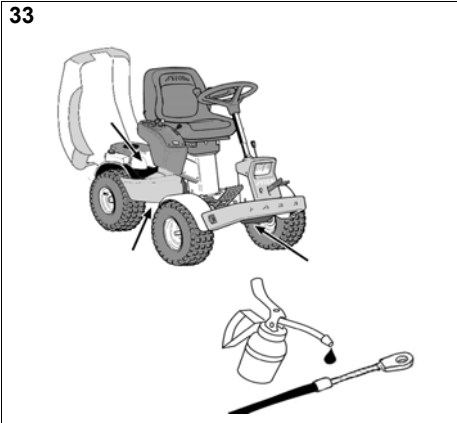
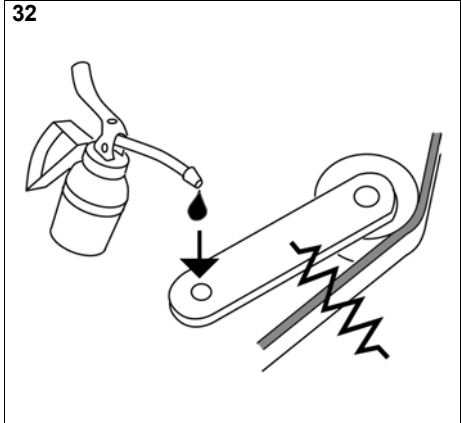
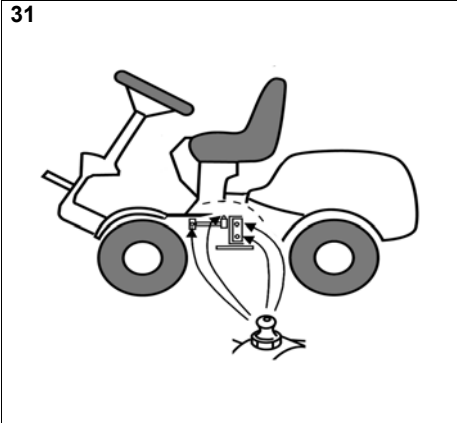














## 1 ОБЩИЕ СВЕДЕНИЯ



Этот символ соответствует предупреждению "ОСТОРОЖНО!" Во избежание травм и повреждения оборудования необходимо строго соблюдать правила техники безопасности.



Прежде чем включить двигатель, обязательно изучите данное руководство по эксплуатации и инструкцию по технике безопасности.

### 1.1 ПРЕДУПРЕЖДАЮЩИЕ ЗНАКИ

Указанные ниже знаки нанесены на машину. Эти знаки напоминают о том, что при эксплуатации и техническом обслуживании необходимо быть осторожным и внимательным.

Ниже пояснено, что означают знаки:



**Осторожно!**  
До начала эксплуатации внимательно изучите руководство по эксплуатации и инструкцию по технике безопасности.



**Осторожно!**  
Внимательно следите за тем, чтобы под работающей машиной не оказались посторонние предметы. На участке выполнения работы не должно быть посторонних лиц.



**Осторожно!**  
Обязательно используйте средства защиты слуха.



**Осторожно!**  
Данная машина не предназначена для передвижения по дорогам общего пользования.



**Осторожно!**  
Запрещается движение машины, оснащенной навесными орудиями данного производителя, в любом направлении по склонам с уклоном свыше 10°.



**Осторожно!**  
Возможны серьезные травмы. Руки и ноги следует держать на безопасном расстоянии от рулевого шарнирного сочленения.



**Осторожно!**  
Возможны ожоги. Не прикасайтесь к глушителю или катализатору.

### 1.2 Ссылки

#### 1.2.1 Рисунки

Рисунки в настоящих инструкциях по эксплуатации нумеруются как 1, 2, 3 и т. д. Компоненты, показанные на рисунках, нумеруются как А, В, С и т. д. Ссылка на компонент С на рис. 2 записывается как "2:С".

#### 1.2.2 Заголовки

Заголовки в настоящих инструкциях по эксплуатации нумеруются в соответствии со следующим примером:

"1.3.1 Общая проверка безопасности" - подзаголовок к "1.3 Проверки безопасности" и включается в этот параграф.

При ссылках на заголовки обычно указывается только номер заголовка, например "См. п. 1.3.1".

## 2 ОПИСАНИЕ

### 2.1 Привод

Машина имеет полный привод. Мощность от двигателя на ведущие колеса передается посредством гидравлики. Масляный насос, имеющий привод от двигателя, нагнетает масло в редукторы переднего и заднего мостов. Передний и задний мосты соединяются последовательно, что означает, что передние и задние колеса вращаются с одной и той же скоростью.

Для облегчения поворотов оба моста снабжены дифференциалами.

Привод монтируемого спереди навесного оборудования осуществляется посредством ремённой передачи.

### 2.2 Рулевое управление

Машина является сочленённой. Это означает, что шасси разделено на переднюю и заднюю секции, которые могут поворачиваться относительно друг друга.

Управляемость сочленённой машины такова, что она может поворачивать вокруг деревьев и других препятствий с исключительно малым радиусом поворота.

### 2.3 Система защиты

Машина снабжена электрической системой защиты. Система защиты прерывает некоторые действия, которые могут повлечь за собой опасность неправильных манёвров. Например, нельзя запустить двигатель, если нажата педаль сцепления-стояночного тормоза.



**Каждый раз перед эксплуатацией машины обязательно надо проверить работу системы защиты.**

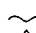
### 2.4 Органы управления

#### 2.4.1 Механический подъёмник навесного оборудования (3:С) (Pro16)

Для перевода из рабочего в транспортное положение:

1. Полностью утопите педаль.
2. Медленно отпустите педаль.

### 2.4.2 Гидравлический подъёмник навесного оборудования (5:M) (Pro20, Pro25, Pro Svan)

 Гидравлический подъёмник навесного оборудования работает только при работающем двигателе и управляется переключателем (5:M).


Переключатель имеет три следующие положения.


- **Плавающее положение.** Нажмите на переднюю часть переключателя. Переключатель останется в нажатом положении, а навесное орудие опустится в «плавающее» положение. Плавающее положение означает, что давление навесного орудия на грунт всегда остаётся постоянным, и оно может следовать за профилем грунта. Плавающее положение должно использоваться во время работы.
- **Подъём.** Нажимайте на заднюю часть переключателя до тех пор, пока навесное орудие не придёт в крайнее верхнее положение (транспортное положение). Затем отпустите переключатель, и высота подъёма будет зафиксирована в транспортном положении.
- **Фиксация в транспортном положении.** После подъёма переключатель возвращается в нейтральное положение. Навесное орудие фиксируется в транспортном положении.

**ОБРАТИТЕ ВНИМАНИЕ!** Гидравлическое подъемное устройство навесного орудия должно находиться в плавающем положении при включении механизма отбора мощности.

**ОБРАТИТЕ ВНИМАНИЕ!** Механизм отбора мощности не может быть включен, когда активирован стояночный тормоз.


### 2.4.3 Муфта-стояночный тормоз (3:В)


 **Никогда не нажимайте эту педаль во время движения. Это может вызвать перегрев силовой передачи.**

 Педаль (3:В) имеет три положения:

- **Отпущено.** Муфта выключена. Стояночный тормоз не включен.
- **Нажато не до конца.** Передний привод не включен. Стояночный тормоз не включен.
- **Нажато.** Передний привод не включен. Стояночный тормоз полностью отжат, но не заблокирован.

### 2.4.4 Блокиратор, стояночный тормоз (3)

 Блокиратор фиксирует педаль «муфта-тормоз» в нажатом состоянии. Эта функция применяется для блокировки машины на уклонах, при транспортировке и т.д., когда двигатель не работает.

 **При эксплуатации стояночный тормоз всегда должен быть отжат.**

Блокировка:

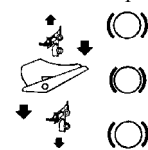
1. Полностью утопите педаль.
2. Переведите блокировку (3:А) вправо.
3. Нажмите и отпустите педаль (3:В).
4. Отпустить замедлитель (3).

Разблокировка:

Нажмите и отпустите педаль (3:В).


### 2.4.5 Рабочий тормоз (3, HST)


Педаль (3) определяет передаточное соотношение между двигателем и ведущими колесами (= скорость). При отпускании педали включается рабочий тормоз.

 1. Нажать педаль вперед – машина движется вперед.  
2. Отпустите педаль машины – движение прекращается.  
3. Отжать педаль назад – машина движется назад.  
4. Уменьшение усилия нажатия на педаль – машина тормозит.

### 2.4.6 Рулевое колесо (3:D).


Высота положения руля регулируется свободно. Нажмите блокировку на рулевой колонке и поднимите или опустите рулевое колесо в нужное положение. Затяните рукоятку.

 **Не допускается регулировать высоту руля во время работы.**

 **Не допускается поворачивать рулевое колесо, когда машина неподвижна, а навесное оборудование опущено, т. к. при этом возникает опасность аномальных нагрузок на сервопривод и механизм рулевого управления.**

### 2.4.7 Рукоятка управления дроссельной заслонкой (4, 5:G)

Служит для регулирования скорости вращения двигателя.

 1. Дроссельная заслонка полностью открыта – при работе с машиной рукоятка дроссельной заслонки должна всегда быть в этом положении.  
2. Холостой ход.

#### 2.4.8 Рукоятка управления обогащением (4, 5:H)

Вытяжная рукоятка для обогащения топливной смеси при запуске холодного двигателя.



1. Рукоятка полностью вытянута – воздушная заслонка карбюратора закрыта. Для запуска холодного двигателя.
2. Рукоятка полностью утоплена – воздушная заслонка карбюратора открыта. Для запуска теплого двигателя и при работе машины.

**Работа на машине с вытянутой рукояткой управления воздушной заслонкой на горячем двигателе не допускается.**

#### 2.4.9 Замок зажигания/фары (4, 5:I)

Замок зажигания служит для запуска и остановки двигателя. Замок зажигания является также выключателем фар.



Не выходите из машины, когда ключ находится в положении 2 или 3. Существует опасность загорания, топливо может через карбюратор пойти в двигатель, и может произойти разрядки и повреждение аккумуляторной батареи.

Четыре положения ключа зажигания:



1. Положение “Стоп” – двигатель выключен. Ключ можно извлечь из замка зажигания.



2. Рабочее положение - фары включены.



3. Рабочее положение – прожектор выключен.



4. Положение “Запуск” – при повороте ключа в подпружиненное положение “Запуск” включается стартер. Как только двигатель запустится, отпустите ключ, он возвратится в рабочее положение 3.

Для включения фар поверните ключ в положение 2.

#### 2.4.10 Переключатель механизма отбора мощности (4, 5:K)

Переключатель для включения и отключения привода установленных спереди навесных орудий. Два положения:



1. Нажмите на переднюю часть переключателя – механизм отбора мощности включится. Загорается световой индикатор.

2. Нажмите на заднюю часть переключателя – механизм отбора мощности отключится.

#### 2.4.11 Hour meter (2:P)

Указывает число часов работы. Работает только при включенном двигателе.

#### 2.4.12 Автоматическое поддержание скорости (4, 5:N)

Переключатель системы автоматического поддержания скорости. Система автоматического поддержания скорости блокирует педаль (3:F) в требуемом положении.



1. Нажимая педаль управления движением, установите нужную скорость. Затем нажатием на переднюю часть переключателя включите систему автоматического поддержания скорости. Загорается световой индикатор.
2. Выключите систему автоматического поддержания скорости, сбросив её педалью (3:V) или нажатием на заднюю часть переключателя.

#### 2.4.13 Регулировка высоты стрижки (4, 5:J)

Машина может быть оборудована устройством для электрического регулирования высоты обрезки режущего блока.



Нажимая переключатель, можно плавно регулировать высоту обрезки.

Режущий блок подключается к контакту (2:Q).

#### 2.4.14 Задние грабли (5:L) (Pro20, Pro25, Pro Svan)

Машина может быть оборудована устройством для электрического регулирования высоты задних граблей (продается отдельно).



Нажимая переключатель, можно поднимать и опускать задние грабли.

Кабели для подключения устройства подъема задних граблей находятся в задней части машины, слева от верхней стороны бампера. (Модель Pro16 подготовлена к установке задних граблей).

#### 2.4.15 Разбрасыватель песка (6:O) (Pro20, Pro25, Pro Svan)

Газонокосилка может быть оборудована устройством для электрического управления разбрасывателем песка (продается отдельно).

- 12 В Переключателем можно включать и выключать разбрасыватель песка.

Кабели для подключения разбрасывателя песка находятся на задней стороне машины. (Модель Pro16 подготовлена к установке разбрасывателя песка).

### 2.4.16 Рычаг отключения сцепления (6:R)

Рычаг отключения бесступенчатой трансмиссии. Позволяет перемещать машину вручную, не включая двигатель. Два положения:



1. Рычаг перемещен в заднее положение – трансмиссия включена для нормальной работы. Когда рычаг фиксируется в вытянутом положении, слышится щелчок.
2. Рычаг задвинут - трансмиссия отключена. Машину можно перемещать вручную.

Машина не должна буксироваться на большие расстояния или на высокой скорости. Это может привести к повреждению трансмиссии.

### 2.4.17 Сидение (1:T)



Сидение можно сложить, и отрегулировать его положение, перемещая вперед-назад. Регулировка сидения производится следующим образом:

1. Сдвиньте рычаг управления (1:T) вверх.
2. Сядьте на сидение и займите удобное положение.
3. Для того, чтобы зафиксировать сидение, отпустите рычаг управления (1:S). Сидение оборудовано предохранительным выключателем, который подключен к защитной системе машины. Это значит, что выполнение опасных рабочих операций невозможно, если на сидении машины никого нет. См. также 4.3.2.

### 2.4.18 Капот двигателя (7:U)



Для доступа к топливному крану, аккумуляторной батарее или двигателю необходимо открыть имеющийся на машине капот двигателя. Капот двигателя фиксируется резиновым ремнём.

Капот двигателя открывается следующим образом:

1. Отсоедините резиновый ремень (7:V) у переднего края капота.
2. Аккуратно поднимите капот двигателя.

Закрывается капот в обратном порядке.



**Запрещается эксплуатировать машину со снятым капотом. Возможны ожоги и травмы.**

## 3 ОБЛАСТИ ПРИМЕНЕНИЯ

Машина может использоваться только в следующих целях и при использовании указанных принадлежностей компании STIGA.

| Порядок работы                              | Фирменные принадлежности STIGA  |
|---|---|
| Стрижка газонов                             | Использование режущих блоков:<br>107 M, 107 M HD, 107 M HD El, 121 M, 121 M El, 125 Combi Pro, 125 Combi Pro El и с косилкой-измельчителем.   |
| Уборка мусора                               | Использование щётчного блока или мусоросборного щётчного блока. С первым вариантом рекомендуется использовать пылезащитный кожух.             |
| Уборка снега                                | Использование снегоочистительного отвала или роторного снегоочистителя. Рекомендуется использовать цепи противоскольжения и.                  |
| Подбор травы и сбор листьев                 | Использование буксируемого подборщика 30" или 42".  |
| Транспортировка травы и листьев             | Использование тележек типа Standard, Maxi или Combi.  |
| Разбрасывание песка                         | Использование разбрасывателя песка. Может также быть использован для разбрасывания соли. Рекомендуется использовать цепи противоскольжения и. |
| Удаление растительности с гравийных дорожек | Использование устанавливаемого спереди культиватора.  |
| Выравнивание краев лужайки                  | Использование кромкообрезных ножниц.  |
| Рыхление мха                                | Использование корчевателя мха.  |

Максимальная вертикальная нагрузка на буксировочное устройство не должна превышать 100 Н.

Максимальное превышение нагрузки на буксировочное устройство не должно превышать 500 Н.

**ОБРАТИТЕ ВНИМАНИЕ!** Перед использованием трейлера обратитесь в страховую компанию.

**ОБРАТИТЕ ВНИМАНИЕ!** Настоящая машина не предназначена для передвижения по дорогам общего пользования.

## 4 ПУСК И РАБОТА



**Запрещается эксплуатировать машину со снятым капотом. Возможны ожоги и травмы.**

### 4.1 Заправка бензином

Используйте только неэтилированный бензин. Не используйте бензино-масляную смесь для 2-тактных двигателей.

Ёмкость бака - 14 л. Уровень хорошо виден через прозрачный бак.

**ОБРАТИТЕ ВНИМАНИЕ!** Обычный неэтилированный бензин является скоропортящимся продуктом и не должен храниться более 30 дней.

Также может использоваться экологически чистый бензин, например, алкилатный. Благодаря своему составу этот бензин менее опасен для людей и окружающей среды.



**Бензин является легковоспламеняющейся жидкостью. Храните топливо только в емкостях, специально предназначенных для этой цели.**



**Заправлять или дозаправлять машину бензином следует только на открытом воздухе, и ни в коем случае при заправке или дозаправке нельзя курить. Перед запуском двигателя залейте топливо в топливный бак. Запрещается снимать крышку заливной горловины или заливать бензин, пока двигатель работает или не остыл.**

Не заполняйте бензобак полностью. Оставьте пустое пространство (не менее высоты заливной горловины плюс 1 - 2 см от верхнего края топливного бака), чтобы при объемном расширении бензина при нагревании он не выливался бы через крышку заливной горловины. См. рис. 8.

### 4.2 Проверка уровня масла в двигателе

Машины Pro 16, Pro 20 (Briggs & Stratton) и Pro Svan (Honda) поставляются заправленные маслом SAE 30.

Машины Pro 25 (Kohler) поставляются заправленные маслом SAE 10W-40.

**Перед запуском двигателя каждый раз проверяйте уровень масла, чтобы убедиться, что он в норме. Машина должна стоять на ровной площадке.**



Протрите место вокруг масляного щупа. Отверните его и вытяните вверх. Протрите масляный щуп.

Pro 16, Pro 20, Pro25:

Полностью опустите масляный щуп вниз и заверните его до отказа.

Еще раз отверните масляный щуп и вытяните его вверх. Снимите показание уровня масла.

Pro Svan:

Полностью опустите масляный щуп вниз, не заворачивая его до отказа. Еще раз извлеките масляный щуп и снимите показание уровня масла.

Если уровень масла Сортомметки «FULL» (Полный), долейте масло до этой отметки. См. Рис. 9-11.

Уровень масла ни в коем случае не должен превышать отметку «FULL», т. к. это может привести к перегреву двигателя. Если уровень масла превышает отметку «FULL», необходимо слить масло до достижения надлежащего уровня.

### 4.3 Проверка системы безопасности

При испытании машины убедитесь, что результаты указанных ниже проверок безопасности являются удовлетворительными.



Проверки безопасности должны обязательно выполняться перед каждым использованием машины.



**Если результаты какой-либо указанной ниже проверки неудовлетворительны, эксплуатировать машину не допускается! Отправьте машину в мастерскую для ремонта!**

#### 4.3.1 Общая проверка безопасности

| Объект   | Результат   |
|--|---|
| Топливные трубопроводы и соединения.                             | Утечки отсутствуют.   |
| Электрические кабели.  | Вся изоляция в порядке. Механические повреждения отсутствуют.     |
| Выхлопная система.   | Утечки в соединениях отсутствуют.<br>Все винты затянуты.          |
| Масляные трубопроводы  | Утечки отсутствуют.<br>Повреждения отсутствуют.                   |
| Подайте машину вперед/назад и отпустите педаль рабочего тормоза. | Машина остановится.   |
| Испытательная поездка  | Аномальные вибрации отсутствуют.<br>Аномальные звуки отсутствуют. |

**4.3.2 Проверка электробезопасности**



**Каждый раз перед эксплуатацией машины обязательно надо проверить работу системы защиты.**

| Состояние   | Действие                                      | Результат  |
|---|---|--|
| Не утапливается педаль сцепления-тормоза. Не активируется механизм отбора мощности.           | Попробуйте запустить двигатель.               | Двигатель не запускается.  |
| Педаль сцепления-тормоза утапливается. Механизм отбора мощности активируется.                 | Водитель поднимается с сиденья.               | Двигатель не запускается.  |
| Двигатель работает. Механизм отбора мощности активируется.                                    | Водитель поднимается с сиденья.               | Механизм отбора мощности должен разъединиться.                   |
| Двигатель работает.   | Снимите предохранитель 10 А. См. рис. 13.     | Машина остановится.  |
| Система автоматического поддержания скорости активирована.                                    | Водитель поднимается с сиденья.               | Система автоматического поддержания скорости должна отключиться. |
| Система автоматического поддержания скорости активирована.                                    | Педаль сцепления-тормоза утапливается.        | Система автоматического поддержания скорости должна отключиться. |
| Переключатель подъёмника навесного оборудования в нейтральном положении. (кроме модели Pro16) | Попробуйте включить механизм отбора мощности. | включить механизм отбора мощности невозможно.                    |

**4.4 Пуск**

1. Откройте топливный кран. See 14.
  2. Убедитесь, что кабель (кабели) свечи зажигания надет на свечу (свечи).
  3. Проверьте и убедитесь в том, что привод отбора мощности расцеплен.
  4. Уберите ногу с педали управления движением (3:F).
  5. Переведите рукоятку дроссельной заслонки в полностью открытое положение. При запуске холодного двигателя – полностью вытяните рукоятку управления дроссельной заслонкой. Запуск тёплого двигателя - рукоятка обогащения должна быть нажата.
  6. Выжмите педаль тормоза до отказа (3:B).
  7. Поверните ключ зажигания и запустите двигатель.
  8. После запуска двигателя постепенно вдвигайте рукоятку управления дроссельной заслонкой, если она была выдвинута.
  9. После запуска непрогретого двигателя не используйте машину для работы с полной нагрузкой немедленно, а дайте двигателю прогреться несколько минут. Это необходимо для прогрева масла.
- Дроссельная заслонка полностью открыта – при работе машины необходимо использовать режим полного открытия дроссельной заслонки.

**4.5 Рулевое управление с усилителем (Pro20, Pro25, Pro Svan)**

Рулевое управление с усилителем означает, что энергия из гидравлической системы машины используется для перемещения рулевого колеса. Это значительно облегчает управление машиной, когда двигатель работает на рабочих оборотах (при полностью открытой дроссельной заслонке). Сервоэффект ослабевает по мере снижения оборотов двигателя.

**4.6 Советы по эксплуатации.**

Обязательно убедитесь, что в двигателе имеется надлежащее количество масла. Это особенно важно при работе на уклонах. См. 4.2.



**Будьте осторожны при движении на склонах. При движении вверх или под уклон не допускаются резкое трогание с места или остановка. Запрещается перемещать машину поперек склона. Двигайтесь сверху вниз и снизу вверх.**



**Не допускается движение машины на уклонах более 10о в любом направлении.**



**Снижайте скорость на уклонах и при выполнении резких поворотов, чтобы сохранить управляемость и уменьшить опасность опрокидывания.**



При движении на высшей передаче или на полных оборотах не поворачивайте рулевое колесо слишком резко. Машина может опрокинуться.



Руки и пальцы следует держать на безопасном расстоянии от шарнирного сочленения рулевой колонки и скобки сиденья. Опасность получения травм и переломов. Не двигайтесь при открытом капоте.

#### 4.7 Останов

Отключите механизм отбора мощности. Поставьте машину на стояночный тормоз. Дайте двигателю поработать 1-2 минуты на холостом ходу. Остановите двигатель поворотом ключа зажигания. Перекройте кран подачи топлива. Это особенно важно сделать, если машина будет транспортироваться, например, на трейлере.



Если машина остаётся без присмотра, отсоедините кабель (кабели) от свечи зажигания и выньте ключ зажигания.



Двигатель может быть очень горячим сразу после выключения. Не касайтесь глушителя, цилиндра или ребер охлаждения. Это может привести к ожогам.

#### 4.8 Чистка



Для снижения опасности пожара очищайте двигатель, глушитель, аккумулятор и бензобаки от травы, листьев и излишков масла.



Чтобы уменьшить опасность пожара, регулярно проверяйте машину на предмет отсутствия утечки масла и/или топлива.

Чистку машины производите после каждого использования. При чистке соблюдайте следующие инструкции.

- При мойке машины водой под высоким давлением не направляйте струю непосредственно на уплотнения осей, на электрические компоненты или на гидравлические клапаны.
- Не направляйте воду непосредственно на двигатель.
- Двигатель следует чистить щёткой и (или) сжатым воздухом.
- Очистите воздухозаборник охлаждающего воздуха двигателя (9-11:W).
- Только на модели Pro25: Очистите масляный радиатор (12:X).

## 5 ТЕХНИЧЕСКОЕ ОБСЛУЖИВАНИЕ

### 5.1 Программа технического обслуживания

Чтобы поддерживать газонокосилку в хорошем состоянии в плане обеспечения надежной и безопасной работы и защиты окружающей среды, следует соблюдать программу технического обслуживания компании STIGA. Содержание этой программы приводится в прилагаемом журнале технического обслуживания.

Регламентное обслуживание обязательно должно производиться в уполномоченной ремонтной мастерской.

Первое и промежуточное техническое обслуживание должны производиться в уполномоченной ремонтной мастерской, но могут быть выполнены и пользователем. Их содержание можно найти в сервисной книжке, а операции описаны в разделе "4 ПУСК И РАБОТА", а также ниже.

При проведении техобслуживания в уполномоченной ремонтной мастерской гарантируется профессиональное выполнение работ с использованием фирменных запасных частей.

При каждом регламентном и промежуточном техническом обслуживании, выполняемом в уполномоченной ремонтной мастерской, в сервисной книжке ставится печать. Журнал технического обслуживания с отметками обслуживания в уполномоченной мастерской, - это документ, который повышает стоимость подержанной машины.

### 5.2 Подготовка

Все техобслуживания и ремонты должны производиться на неподвижной машине с выключенным двигателем.



Для предотвращения самопроизвольного отката машины всегда ставьте ее на стояночный тормоз.



Остановите двигатель.



Для предотвращения случайного запуска двигателя отсоедините кабель (кабели) от свечи зажигания и выньте ключ зажигания.

### 5.3 Давление в шинах

Отрегулируйте давление воздуха в шинах до следующих значений:

В передних: 0,6 бар,  
задних: 0,4 бар.

### 5.4 Очистка моторного масла, фильтр

В этом разделе содержатся таблицы, охватывающие различные двигатели, входящие в серию Pro марки STIGA. Для того, чтобы облегчить пользование таблицей, выделите данные, относящиеся к определенной машине/двигателю.

#### 5.4.1 Интервалы замены

В таблице, представленной ниже, указаны рабочие часы и календарные месяцы. Выполняйте соответствующие действия, в зависимости от того, что наступит раньше.

| Машина                       | В первый раз                           | Тогда интервалы должны быть следующим и: |
|------------------------------|--|--|
| <b>Pro16 Pro20 (B&amp;S)</b> | <b>Часы работы/ календарные месяцы</b> |  |
| Замена масла                 | 5 часов                                | 50 часов/ 12 месяцев                     |
| Замена фильтра.              | -                                      | 100 часов                                |
| <b>Pro25 (Kohler)</b>        | <b>Часы работы/ календарные месяцы</b> |  |
| Замена масла                 | -                                      | 100 часов                                |
| Замена фильтра.              | -                                      | 200 часов                                |
| <b>Pro Svan (Honda)</b>      | <b>Часы работы/ календарные месяцы</b> |  |
| Замена масла                 | 20 часов/ 1 месяц                      | 100 часов/ 6 месяцев                     |
| Замена фильтра.              | -                                      | 100 часов/ 6 месяцев                     |

Замену масла следует производить чаще, если двигатель эксплуатируется в тяжелых условиях или при повышенной температуре окружающего воздуха.

#### 5.4.2 Моторное масло

Используйте синтетическое масло, в соответствии с таблицей, представленной ниже.

| Машина                       | Масло      |                        |
|------------------------------|------------|------------------------|
|                              | Сорт       | Категория обслуживания |
| <b>Pro16 Pro20 (B&amp;S)</b> | SAE 10W-30 | SF или выше            |
| Любые температуры            |            |                        |
| Сорт-18° C                   |            |                        |
| Выше 0° C                    |            |                        |
|                              | SAE 5W-30  |                        |
|                              | SAE 30     |                        |

|                         |              |                               |
|-------------------------|--------------|-------------------------------|
| <b>Pro25 (Kohler)</b>   | <b>Сорт</b>  | <b>Категория обслуживания</b> |
| Выше -18° C             | SAE 10W-30   | SG или выше                   |
| Сорт 0° C               | SAE 5W-20/30 |                               |
| <b>Pro Svan (Honda)</b> | <b>Сорт</b>  | <b>Категория обслуживания</b> |
| Любые температуры       | SAE 10W-30   | SJ или выше                   |
| Ниже 0° C               | SAE 5W-30    |                               |
| Выше 10° C              | SAE 30       |                               |

Не заливайте слишком много масла. Это может привести к перегреву двигателя.

Замену масла следует производить, пока двигатель теплый.



**Сливаемое сразу после остановки двигателя моторное масло может быть горячим. Поэтому перед сливом масла дайте двигателю остыть в течение нескольких минут.**

1. Закрепите зажим на сливном масляном шланге. Используйте зажим "polygrip" или аналогичный. См. рис. 17-17:Y.
2. Передвиньте зажим на 3-4 см вверх по сливному масляному шлангу и вытащите пробку.
3. Слейте отработанное масло в специальную емкость.  
**ВНИМАНИЕ! Не забрызгайте маслом приводные ремни.**
4. Утилизация отработанного масла производится в соответствии с местными правилами.
5. Установите сливную масляную пробку и сдвиньте зажим назад таким образом, чтобы он пережимал шланг выше пробки.
6. Если масляный фильтр подлежит замене, ознакомьтесь с указаниями 5.4.3 перед продолжением работы.
7. Извлеките масляный щуп и залейте новое масло.

Количество масла:

| Машина       | Количество масла, приблизительно |                |
|--------------|----------------------------------|----------------|
|              | Замена фильтра не требуется      | Замена фильтра |
| Pro16, Pro20 | 1,6 литра                        | 1,7 литра      |
| Pro25        | 2,0 литра                        | 2,1 литра      |
| Pro Svan     | 0,9 литра                        | 1,05 литра     |

8. После заправки масла, запустите двигатель и прогрейте его на холостом ходу в течение 30 секунд.



9. Осмотрите двигатель на предмет утечки масла.
10. Остановите двигатель. Подождите 30 секунд, и затем проверьте уровень масла 4.2.

#### 5.4.3 Масляный фильтр

Масляный фильтр необходимо заменять при каждой второй смене масла, т. е. через 100 часов работы. Сначала слейте моторное масло и установите сливную масляную пробку, как описано выше. Затем замените масляный фильтр следующим образом:

Pro 16, Pro 20, Pro Svan:

1. Очистите область вокруг фильтра и демонтируйте фильтр.
2. Смочите маслом прокладку нового фильтра.
6. Установите фильтр. Сначала завинтите фильтр таким образом, чтобы прокладка соприкасалась с двигателем. Затем дополнительно завинтите фильтр на 1/2 - 3/4 оборота.
7. Продолжите работу по п. 7 в соответствии с вышеприведенным параграфом 5.4.2 Моторное масло.

Pro 25:

1. Очистите область вокруг фильтра и демонтируйте фильтр.
2. Вставьте новый фильтр так, чтобы отверстие было обращено к сосуду.
3. Заливайте в фильтр через отверстие свежее моторное масло до тех пор, пока уровень не достигнет нижнего края резьбы.
4. Подождите 1-2 минуты, чтобы масло впиталось в фильтрующий материал.
5. Смочите маслом прокладку фильтра.
6. Установите фильтр. Сначала завинтите фильтр таким образом, чтобы прокладка соприкасалась с двигателем. Затем дополнительно завинтите фильтр на 2/3 -1 оборот.
7. Продолжите работу по п. 7 в соответствии с вышеприведенным параграфом 5.4.2 Моторное масло.

#### 5.5 Топливный фильтр

Pro 16, Pro 20 (Briggs & Stratton) и Pro Svan (Honda)

Replace the fuel filter every season.

См. рис. 17-18:Z.

Pro 25 (Kohler)

Replace the fuel filter after 1,500 hours of operation. См. рис. 19.

Если был установлен новый фильтр, проверьте отсутствие утечек топлива.

#### 5.6 Масляный фильтр трансмиссии

Масло и фильтр в гидравлической трансмиссии необходимо проверять / доливать или заменять через интервалы, указанные в приведенной ниже таблице.

| Действие  | В первый раз | Затем с интервалом |
|---|--------------|--------------------|
|   | Часы работы  |                    |
| Проверьте и откорректируйте уровень.                      | -            | 50                 |
| Замена масла<br>Очистка фильтра бака                      | 5            | 200                |
| Замените фильтр в гидравлическом контуре.<br>Pro20, Pro25 | 5            | 200                |

Тип масла: Синтетическое масло 5W-50.

Объем масла при замене: примерно 4,2 л.

##### 5.6.1 Проверка - корректировка

1. Установите машину на ровную поверхность.
2. Проверьте уровень масла в резервуаре. См. рис. 20. Уровень должен совпадать с линией.
3. При необходимости долейте масло.

##### 5.6.2 Слив

1. Дайте машине поработать на различных скоростях в течение 10-20 минут, чтобы прогреть трансмиссионное масло.
2. Откройте клапаны ведущих валов в соответствии с рис. 21.
3. Поместите одну специальную емкость под заднюю ось и одну под переднюю.
4. Снимите с каждой оси 2 сливных пробки. Use a 12 mm socket wrench. См. рис. 22.
5. Снимите с масляного бака крышку заливной горловины.
6. Только на моделях Pro20, Pro25 и Pro Svan: Очистите область вокруг фильтра гидравлического контура и демонтируйте фильтр. См. рис. 18. См. рис. 16:A.
7. Дайте маслу стечь в специальную емкость.
8. Удалите масло из глубокой секции резервуара с помощью маслоотделителя. См. рис. 23.
9. Утилизация отработанного масла производится в соответствии с местными правилами.

##### 5.6.3 Очистка фильтра бака

1. Вдавите корпус фильтра (24:F) в верхнюю часть бака и передвиньте его к отверстию.
2. Вытащите корпус фильтра вместе с фильтром и пружиной.
3. Вытащите фильтр (24:G) из корпуса.
4. Очистите фильтр соответствующим растворителем и сжатым воздухом.
5. Проверьте состояние резиновой прокладки (24:H) внизу фильтра.

6. Установите фильтр и пружину в корпус. Вставьте фильтр в корпус до защёлкивания.
7. Установите блок в бак. Верхняя часть корпуса фильтра должна защёлкнуться в пазу в верхней части бака.

#### 5.6.4 Заправка

1. Проверьте исправность прокладок на 4 сливных пробках.. См. рис. 22. Поставьте пробки на место. Момент затяжки: 15-17 Нм.
2. Только для моделей Pro20, Pro25 и Pro Svan: Смочите маслом новую прокладку фильтра и установите фильтр. См. рис. 16:А.
3. Залейте в масляный резервуар свежее масло.
4. Убедитесь, что рычаг отпускания сцепления (6:R) на вытянутом положении (рабочее положение).



**Если двигатель будет работать в помещении, к выхлопной трубе двигателя должно быть подсоединено устройство для вытяжки выхлопных газов.**

5. Подготовьте подходящую ёмкость со свежим маслом.  
**ВНИМАНИЕ! Масло уходит в систему очень быстро. Резервуар всегда должен быть заполнен доверху. Ни в коем случае в систему не должен попасть воздух..**
6. Залейте в масляный резервуар свежее масло.
7. Запустите двигатель и дайте ему поработать на холостых оборотах. Постепенно доливайте масло в резервуар, чтобы его уровень всё время поддерживался у отметки.
8. Поставьте на место крышку масляной заливной горловины и закройте капот двигателя.
9. Произведите сброс клапанов ведущих валов в соответствии с рис. 25.
10. Подайте машину на 8-10 метров вперёд и на 8-10 метров назад. Если машина имеет гидроусилитель руля, одновременно включите полную блокировку рулевого управления.
11. Если машина имеет гидравлический подъёмник навесного оборудования, 3-4 раза поднимите и опустите подъёмник..
12. Откорректируйте уровень масла в резервуаре.

#### 5.7 Ремённые передачи

После 5 часов работы проверьте исправность и отсутствие повреждений ремней.

#### 5.8 Рулевое управление

Рулевое управление необходимо проверять и регулировать через 5 и через 100 часов работы.

##### 5.8.1 Проверки

Резко поверните рулевое колесо назад и вперёд. В цепях рулевого управления не должно быть механических люфтов.

##### 5.8.2 Регулировка:

Регулировка цепей рулевого управления при необходимости производится следующим образом.

1. Расположите машину на ровной поверхности и установите рулевое колесо в центральное положение.
2. Отрегулируйте цепи рулевого управления, используя две гайки, расположенные под центральным шарниром. См. рис. 29. См. рис. 29.
3. Регулируйте обе гайки на одну и ту же величину до устранения люфта.
4. Подайте машину по прямой и убедитесь, что рулевое колесо не смещено от центра.
5. В случае смещения рулевого колеса отпустите одну гайку и подтяните другую. Не перетягивайте рулевые цепи. Это затруднит ход рулевого колеса и увеличит износ рулевых цепей.

##### 5.9 Батарея



**Попадание кислоты в глаза или на кожу может привести к тяжёлым травмам. При попадании кислоты на любую часть тела немедленно промойте в большом количестве воды и как можно скорее получите медицинскую помощь.**

В машине используется аккумуляторная батарея с регулируемыми клапанами с номинальным напряжением 12 В. Проверять и доливать электролит в аккумуляторной батарее не требуется. Единственным требуемым техническим обслуживанием является зарядка, например, после длительного хранения.



**Перед первым применением батарея должна быть полностью заряжена. Хранить батарею следует в полностью заряженном состоянии. При хранении аккумулятора в разряженном состоянии он может выйти из строя.**

##### 5.9.1 Зарядка двигателем

Зарядка аккумулятора с помощью генератора двигателя производится следующим образом.

1. Установите аккумулятор в машине, как показано ниже.
2. Выведите машину на открытый воздух или смонтируйте устройство для вытяжки выхлопных газов.
3. Запустите двигатель в соответствии с инструкциями, приведенными в руководстве пользователя.
4. Дайте двигателю проработать непрерывно в течение 45 минут.
5. Остановите двигатель. Теперь аккумуляторная батарея полностью заряжена.

### 5.9.2 Зарядка с помощью зарядного устройства

При зарядке с помощью зарядного устройства следует использовать зарядное устройство с постоянным напряжением.

Для приобретения зарядного устройства с постоянным напряжением обратитесь к Вашему дилеру.

При зарядке от стандартного автомобильного зарядного устройства аккумуляторная батарея может выйти из строя.

### 5.9.3 Снятие/установка

Аккумуляторная батарея размещается под баком. Для доступа к аккумулятору сначала надо снять топливный бак.

1. Снимите крышку кожуха.
2. Закройте топливный кран. См. рис. 14.
3. Отвинтите две барашковых гайки (16:В) и снимите зажимы.
4. Аккуратно поднимите бензобак.

Во время снятия/установки аккумуляторной батареи соблюдайте следующие правила подключения кабелей.

- При снятии: Сначала отсоедините чёрный кабель от отрицательной (-) клеммы аккумулятора. Затем отсоедините красный кабель от положительной (+) клеммы аккумулятора.
- При установке: Сначала подсоедините красный кабель к положительной (+) клемме аккумулятора. Затем подсоедините чёрный кабель к отрицательной (-) клемме аккумулятора.



**Если кабели отсоединять / подсоединять в неправильном порядке, существует опасность короткого замыкания и повреждения аккумулятора.**



**Если кабели поменять местами, то генератор и аккумуляторная батарея выйдут из строя.**



**Ни в коем случае не допускается работа двигателя с отсоединенной аккумуляторной батареей, т. к. при этом возможно серьёзное повреждение генератора и системы электрооборудования.**

После установки аккумулятора поставьте на место топливный бак.



**Проверьте, чтобы бензиновый шланг не был прижат к бензонасосу и не касался его. Во время работы гидравлический насос становится очень горячим. Опасность получения ожогов.**

1. Поместите бензобак на кронштейны. Убедитесь, что бензиновый шланг не касается гидравлического насоса.
2. Поставьте зажимы и затяните барашковые гайки (16:В).

### 5.9.4 Чистка

Если выводы батареи окислились, их следует зачистить. Зачистите клеммы батареи проволочной щеткой и смажьте.

## 5.10 Очистка воздушного фильтра

### 5.10.1 Воздушный фильтр (Pro16, Pro20)

Фильтр предварительной очистки (из пенного материала) следует очищать/заменять через 25 часов работы.

Воздушный фильтр (бумажный) следует очищать/заменять через 100 часов работы.

**ОБРАТИТЕ ВНИМАНИЕ!** Если машина работает на пыльной почве, чистку фильтров следует выполнять чаще.

Снятие / установка воздушных фильтров производится следующим образом.

1. Тщательно очистите область вокруг крышки воздушного фильтра.
2. Откройте крышку воздушного фильтра (26:А), сняв два зажима.
3. Снимите узел фильтра (26:В). Фильтр предварительной очистки находится над воздушным фильтром. Примите соответствующие меры, чтобы в карбюратор не попала грязь. Очистите корпус воздушного фильтра.
4. Очистите бумажный фильтр, аккуратно постучав им по плоской поверхности. Если фильтр сильно загрязнен, замените его.
5. Очистите фильтр предварительной очистки. Если фильтр сильно загрязнен, замените его.
6. Выполните сборку в обратном порядке. Не используйте для чистки бумажной вставки органические растворители типа керосина. Это может привести к повреждению фильтра.

### 5.10.2 Воздушный фильтр (Pro25)

Фильтр предварительной очистки (из пенного материала) следует очищать/заменять через 25 часов работы.

Воздушный фильтр (бумажный) следует заменять через 100 часов работы.

**ОБРАТИТЕ ВНИМАНИЕ!** Если машина работает на пыльной почве, чистку фильтров следует выполнять чаще.

Снятие / установка воздушных фильтров производится следующим образом.

1. Тщательно очистите область вокруг крышки воздушного фильтра.
2. Снимите крышку воздушного фильтра (27:А), отвинтив её винты (27:В).
3. Снимите фильтры. Фильтр предварительной очистки (27:С) находится над воздушным фильтром (27:Д). Примите соответствующие меры, чтобы в карбюратор не попала грязь. Очистите корпус воздушного фильтра.
4. Вымойте фильтр предварительной очистки в растворе жидкого моющего средства в воде. Отожмите насухо. Налейте немного масла на фильтр и отожмите масло.

5. Выполните сборку в обратном порядке. Проверьте, не повреждено ли резиновое уплотнение (27:Е). При необходимости замените уплотнение.

### 5.10.3 Воздушный фильтр (Pro Svan)

Каждые 3 месяца или после каждых 50 часов работы (в зависимости от того, что наступит быстрее) выполняйте чистку воздушного фильтра.

Один раз в год или после каждых 200 часов работы (в зависимости от того, что наступит быстрее) выполняйте чистку бумажной вставки фильтра.

Внимание! Если машина работает на пыльной почве, чистку обоих фильтров следует выполнять чаще.

1. Снимите защитную крышку воздушного фильтра (рис. 28).
2. Извлеките бумажную вставку фильтра и пенный фильтр предварительной очистки. Примите соответствующие меры, чтобы в карбюратор не попала грязь. Очистите корпус воздушного фильтра.
3. Вымойте фильтр предварительной очистки в растворе жидкого моющего средства и воде. Отожмите насухо. Налейте немного масла на фильтр и отожмите масло.
4. Очистите бумажную вставку фильтра следующим образом: Слегка постучите им по ровной поверхности. Если фильтр сильно загрязнен, замените его.
5. Выполните сборку в обратном порядке. Не используйте для чистки бумажной вставки фильтра растворители на нефтяной основе типа керосина. Такие растворители могут повредить фильтр. Не используйте сжатый воздух для чистки бумажной вставки фильтра. Не допускайте попадания масла на бумажную вставку фильтра.

### 5.11 Свеча зажигания

Свеча (свечи) зажигания следует заменять через каждые 200 часов работы (т. е. при каждом регламентном техобслуживании). Используйте прилагаемый свечной ключ. Перед извлечением свечи зажигания очистите поверхность вокруг нее.

Свеча зажигания:

Pro 16, Pro 20, Pro 25: "Champion" RC12YC или эквивалентная.

Pro Svan: NGK BPR5ES или

DENSO W16EPR-U

Межэлектродное расстояние: 0,75 мм.

### 5.12 Воздухозаборник

См. рис. 9-11:W. Двигатель имеет воздушное охлаждение. Закупорка в системе охлаждения может привести к поломке двигателя. Очищайте воздухозаборник двигателя через каждые 50 часов работы. Более тщательная чистка системы охлаждения производится во время каждого регламентного техобслуживания.

### 5.13 Смазка

Все точки смазки в соответствии с приведенной ниже таблицей необходимо смазывать через каждые 50 часов работы, а также после каждой мойки машины.

| Объект                   | Действие   | Рис. |
|--------------------------|--|------|
| Колёсный подшипник       | 2 маслénки для консистентной смазки<br>Используйте шприц, заполненный универсальной консистентной смазкой. Нагнетайте смазку, пока она не начнёт выходить. | 30   |
| Центральный шарнир       | 4 маслénки для консистентной смазки<br>Используйте шприц, заполненный универсальной консистентной смазкой. Нагнетайте смазку, пока она не начнёт выходить. | 31   |
| Цепи рулевого управления | Произведите очистку щёткой проволочной щёткой.<br>Смажьте универсальным спреем для смазки цепей  | -    |
| Натяжные рычаги          | Смажьте опорные точки из ручной маслénки, активируя все рычаги управления.<br>Желательно, чтобы эту операцию выполняли два человека.                       | 32   |
| Управляющие тросики      | Смажьте концы тросиков из ручной маслénки, активируя все рычаги управления.<br>Эту операцию должны выполнять два человека.                                 | 33   |

### 5.14 Предохранители

При возникновении любой из перечисленных ниже неисправностей замените соответствующий предохранитель. См. рис. 13. См. рис. 14.

| Неисправность  | Предохранитель |
|--|----------------|
| Двигатель не запускается или же запускается, но сразу останавливается. Разряжена аккумуляторная батарея. | 10 А           |
| Не работают разбрасыватель песка и электрическое устройство для регулировки высоты стрижки.              | 20 А           |
| Не работают все электрические функции. Разряжена аккумуляторная батарея.                                 | 30 А           |

### 6 ПАТЕНТ И РЕГИСТРАЦИЯ КОНСТРУКЦИИ

Данная машина и ее части защищены следующими патентами и регистрацией конструкции:

SE9901091-0, SE9901730-3, SE9401745-6, US595 7497, FR772384, DE69520215.4, GB772384, SE0301072-5, SE04/000239 (PCT), SE0401554-1.

*Служба технического обслуживания компании GGP имеет право вносить изменения в изделие без предварительного уведомления.*



[www.stiga.com](http://www.stiga.com)

GGP Sweden AB · Box 1006 · SE-573 28 TRANÅS