

# Автоматический смеситель SLU 36



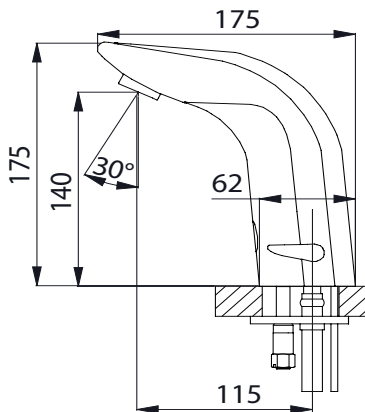
заглушка

## Характеристики



- экономичный аэратор, расход воды 6 л/мин.
- гигиенический смыв
- возможность разовой настройки температуры воды и последующей блокировки заглушкой
- электромагнитный клапан в корпусе смесителя
- предназначен для подачи теплой и холодной воды, настройка температуры рычажком
- реагирует на присутствие рук в зоне чувствительности немедленным пуском воды
- вода выключается после удаления рук из зоны чувствительности (время задержки можно настроить 0,25 - 7,75 сек.)
- функция автоматического выключения воды по истечении 5 минут времени
- отслеживает состояние батареек (варианты с индексом В)
- можно переключить в START/STOP программу
- настройка параметров при помощи пульта дистанционного управления SLD 03

## Размеры



## Технические данные

### Питающее напряжение

- SLU 36 24 В пост.
- SLU 36В 6 В

### Потребляемая мощность

- напряжение 24 В пост. 2 Вт
- напряжение 6 В 2 Вт

### Срок службы батареек

- 4 шт. АА щелочных 1,5 В, 2700 мА/час прим. 2 года (при 100 вкл./день)

### Зона чувствительности

- стандартная 0,13 - 0,19 м
- START/STOP 0,05 - 0,15 м

### Рабочее давление

- 0,1 - 0,6 МПа

### Расход воды

- 6 л/мин. (инф. пар.)

### Подача воды

- наруж. резьба G 1/2"

## Спецификация поставки

- SLU 36 - арт. № 03360 смеситель с рычажком и электроникой и электромагнитным клапаном,  
 SLU 36В - арт. № 03365 соединительные шланги, угловой вентиль с фильтром и обратным клапаном (2 шт.),  
 заглушка для настройки температуры воды, 4 шт. АА щелочных батареек  
 1,5 В, 2700 мА/час с держателем батареек (SLU 36В)

## Рекомендуемые принадлежности

- SLZ 01Y - арт. № 05012 источник питания 24 В пост. для подключения макс. 10 смесителей  
 SLZ 01Z - арт. № 05011 источник питания 24 В пост. для подключения макс. 20 смесителей  
 SLZ 04Y - арт. № 05042 источник питания 24 В пост. в распределительный шкаф, для подключения макс. 10 смесителей  
 SLZ 04Z - арт. № 05041 источник питания 24 В пост. в распределительный шкаф, для подключения макс. 20 смесителей  
 SLZ 04X - арт. № 10049 источник питания 24 В пост. в распределительный шкаф, для подключения макс. 30 смесителей  
 SLD 03 - арт. № 07030 пульт дистанционного управления для настройки параметров  
 SLA 36 - арт. № 06360 4 шт. АА щелочных батареек 1,5 В, 2700 мА/час (варианты с индексом В)  
 SLA 55А - арт. № 06550 экономичный аэратор 3,8 л/мин.  
 SLA 55В - арт. № 06551 экономичный аэратор 1,9 л/мин.