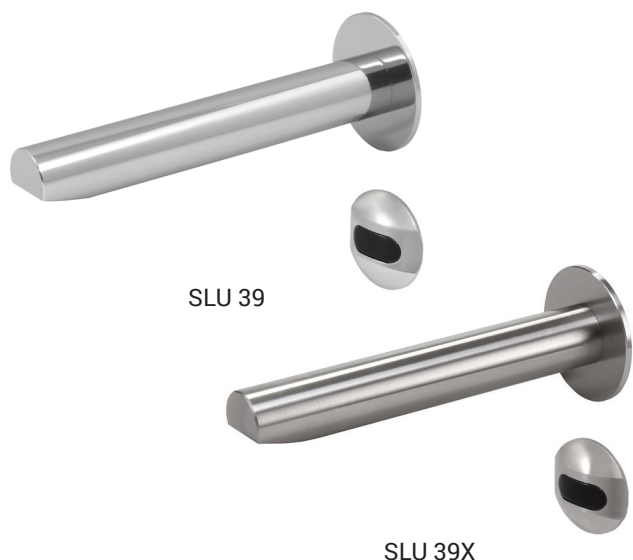


Автоматические нержавеющие настенные смесители SLU 39, SLU 39X



SLU 39

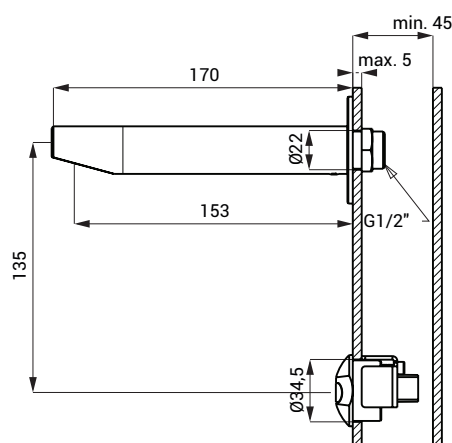
SLU 39X

Характеристики



- экономичный аэратор, расход воды 6 л/мин.
- гигиенический смыв
- безсвинцовая технология
- монтаж через стену
- предназначен для монтажа в стену при помощи монтажного комплекта SLA 52A
- предназначен для монтажа в плиту не более чем 5 мм толщины
- предназначен для однотрубных систем холодной или предварительно температурно-подготовленной воды
- индекс X - матовая поверхность
- реагирует на присутствие рук в зоне чувствительности немедленным пуском воды
- вода выключается после удаления рук из зоны чувствительности (время задержки можно настроить 0,25 - 7,75 сек.)
- функция автоматического выключения воды по истечении 5 минут времени
- отслеживание состояния батареек (варианты с индексом B)
- можно переключить в START/STOP программу
- настройка параметров при помощи пульта дистанционного управления SLD 03

Схема включения и монтажа



Технические данные

Питающее напряжение

- SLU 39, SLU 39X 24 В пост.
- SLU 39B, SLU 39BX 6 В

Потребляемая мощность

- напряжение 24 В пост. 7 Вт
- напряжение 6 В 3 Вт

Срок службы батареек

- 4 шт. AA щелочных 1,5 В, 2700 мА/час прим. 2 года (при 100 вкл./день)

Зона чувствительности

- стандартная 0,23 - 0,31 м
- START/STOP 0,05 - 0,15 м

Рабочее давление

- 0,1 - 0,6 МПа

Расход воды

- 6 л/мин. (инф. пар.)

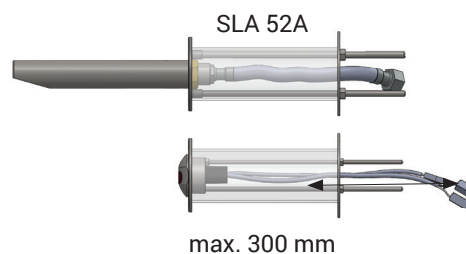
Подача воды

- наруж. резьба G 1/2"

Спецификация поставки

- SLU 39 - арт. № 03390
- SLU 39B - арт. № 03392
- SLU 39X - арт. № 03391
- SLU 39BX - арт. № 03393

смеситель, сенсорная головка с электроникой, электромагнитный клапан (1 шт.), 4 шт. AA щелочных батареек 1,5 В, 2700 мА/час (варианты с индексом B)



Рекомендуемые принадлежности

SLZ 01Y	- арт. № 05012	источник питания 24 В пост. для подключения макс. 5 смесителей
SLZ 01Z	- арт. № 05011	источник питания 24 В пост. для подключения макс. 9 смесителей
SLZ 04Y	- арт. № 05042	источник питания 24 В пост. в распределительный шкаф, для макс. 5 смесителей
SLZ 04Z	- арт. № 05041	источник питания 24 В пост. в распределительный шкаф, для макс. 9 смесителей
SLZ 04X	- арт. № 10049	источник питания 24 В пост. в распределительный шкаф, для макс. 15 смесителей
SLZ 06	- арт. № 05060	источник питания 24 В пост. для макс. 1 смесителя
SLD 03	- арт. № 07030	пульт дистанционного управления для настройки параметров
SLT 04	- арт. № 09040	термостатический вентиль 3/4", расход воды 28 л/мин при напоре 0,1 МПа
SLT 05	- арт. № 09050	термостатический вентиль 1/2", расход воды 42 л/мин при напоре 0,1 МПа
SLT 07	- арт. № 09070	термостатический вентиль 3/4", расход воды 43 л/мин при напоре 0,1 МПа
SLT 08	- арт. № 09080	термостатический вентиль 1", расход воды 53 л/мин при напоре 0,1 МПа
SLT 09	- арт. № 09090	термостатический вентиль 5/4", расход воды 82 л/мин при напоре 0,1 МПа
SLT 10	- арт. № 09100	термостатический вентиль 6/4", расход воды 155 л/мин при напоре 0,1 МПа
SLA 36	- арт. № 06360	4 шт. АА щелочных батареек 1,5 В, 2700 мА/час (варианты с индексом В)
SLA 52A	- арт. № 06520	монтажные коробки в стену
SLA 56A	- арт. № 06560	экономичный аэратор 3,8 л/мин.
SLA 56B	- арт. № 06561	экономичный аэратор 1,9 л/мин.