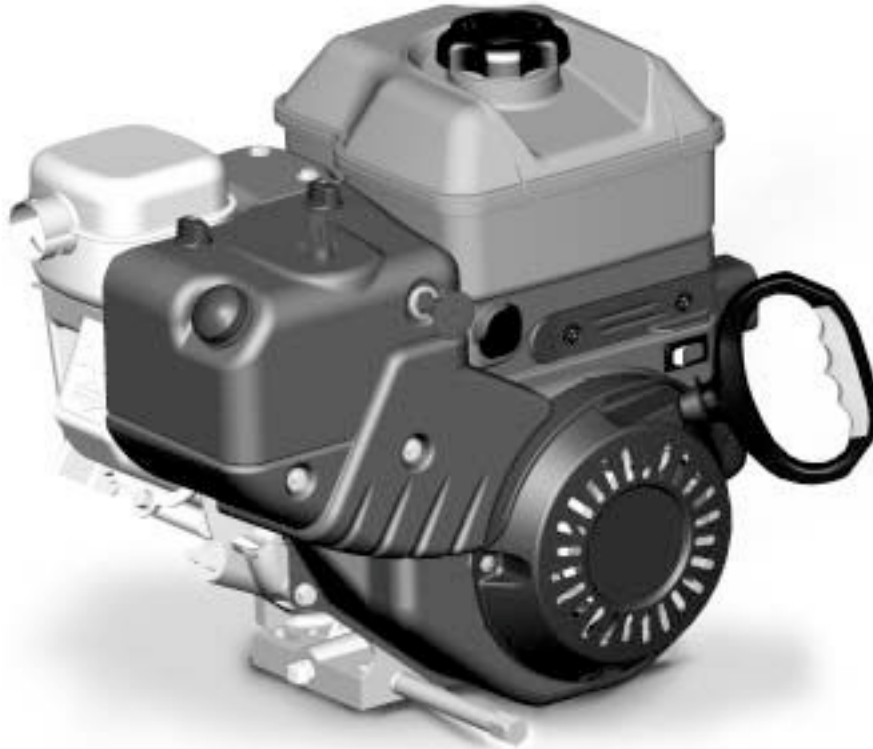




- Ⓒ **GB** *Operating & Maintenance Instructions*
- Ⓒ **BG** *Инструкции за работа и техническо обслужване*
- Ⓒ **CR** *Upute za korištenje i održavanje*
- Ⓒ **CZ** *Návod k obsluze a údržbě*
- Ⓒ **EE** *Kasutus- ja hooldusjuhend*
- Ⓒ **H** *Kezelési és karbantartási útmutató*
- Ⓒ **LT** *Naudojimo ir aptarnavimo instrukcija*
- Ⓒ **LV** *Lietošanas un apkopes instrukcija*
- Ⓒ **PL** *Instrukcja Obsługi i Konserwacji*
- Ⓒ **RO** *Instrucțiuni de utilizare și de întreținere*
- Ⓒ **RU** *Инструкции по эксплуатации и техническому обслуживанию*
- Ⓒ **SL** *Navodila za uporabo & vzdrževanje*



Model	120000	Power Built Snow Intek Snow
	150000	
	200000	
	210000	



Power Built Snow™

Fig. 1

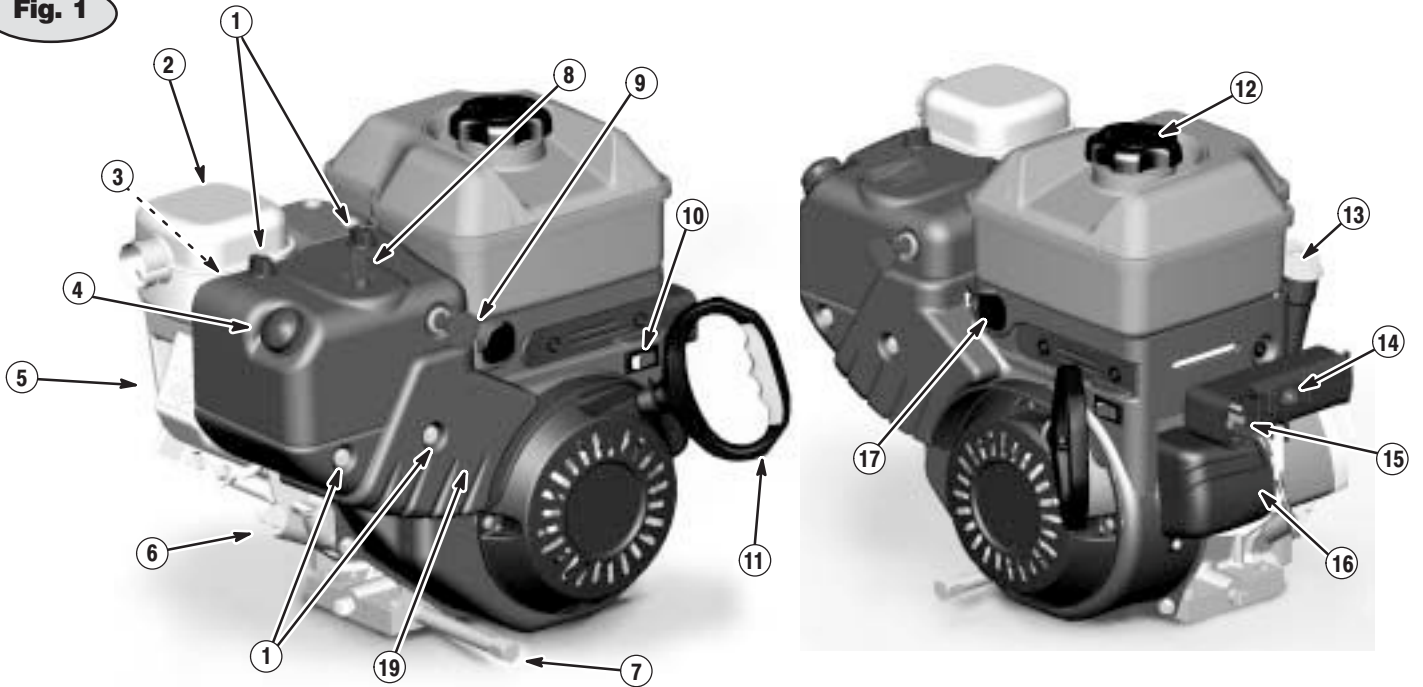


Fig. 2

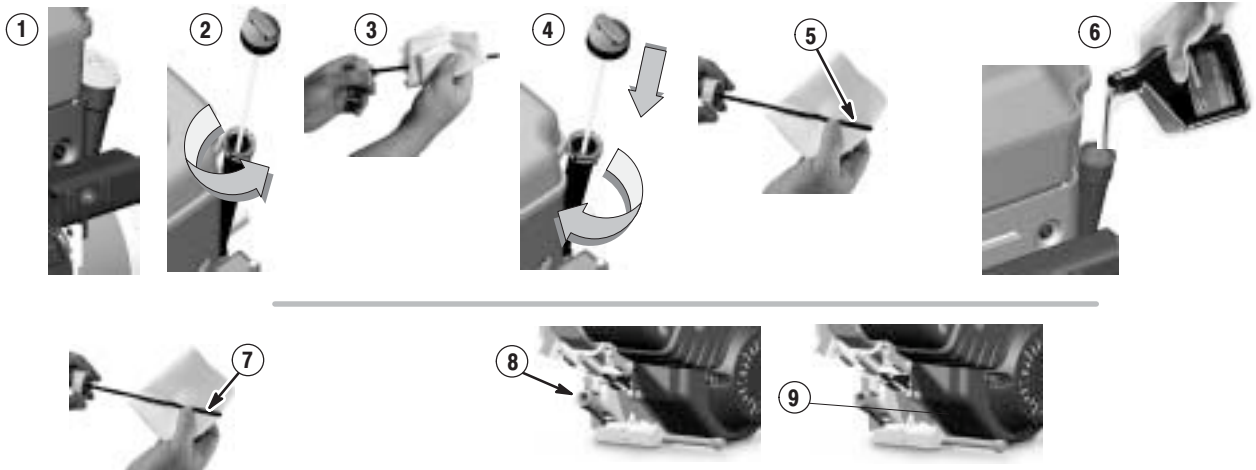


Fig. 3

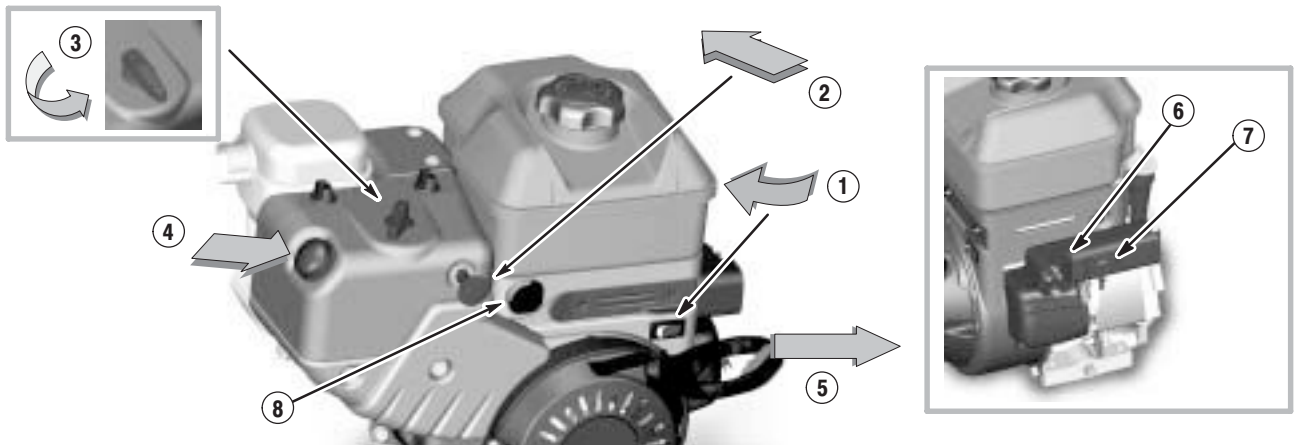


Fig. 4

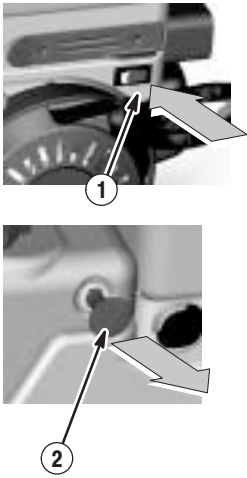


Fig. 5

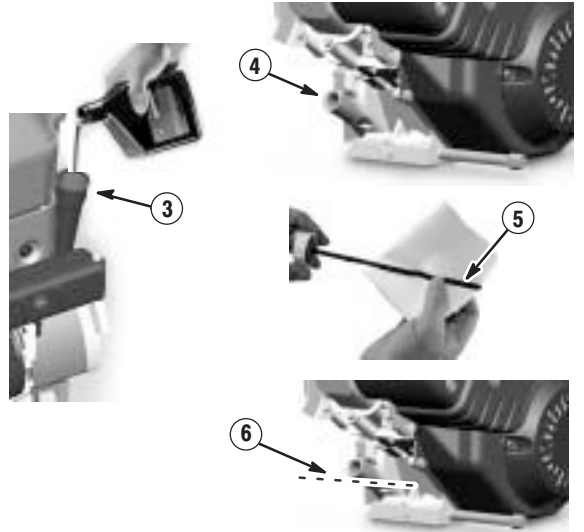
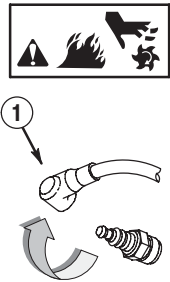


Fig. 6

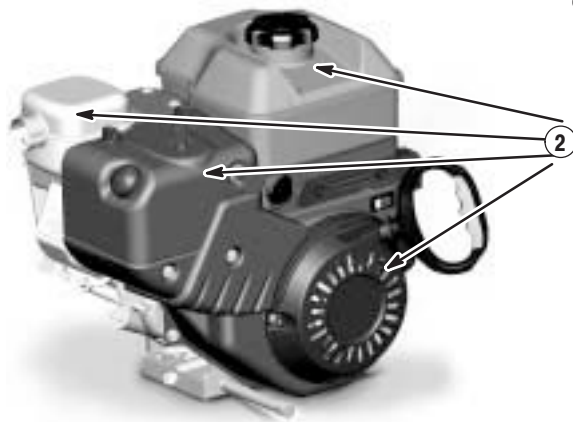
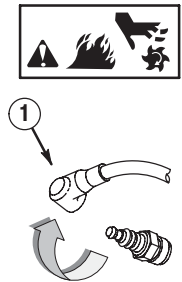


Fig. 7

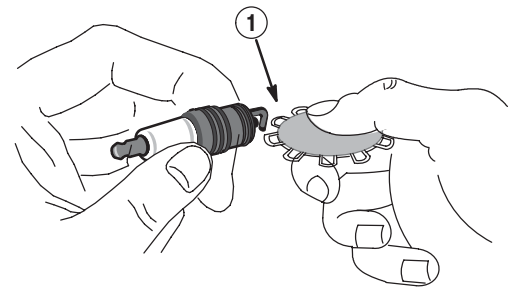


Fig. 8

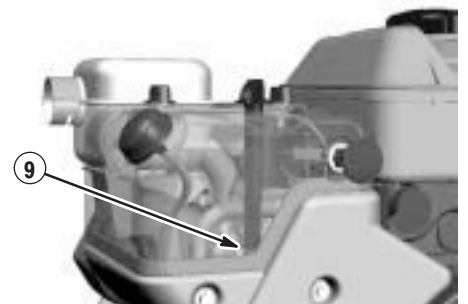
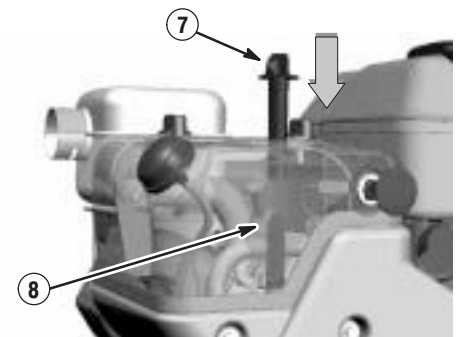
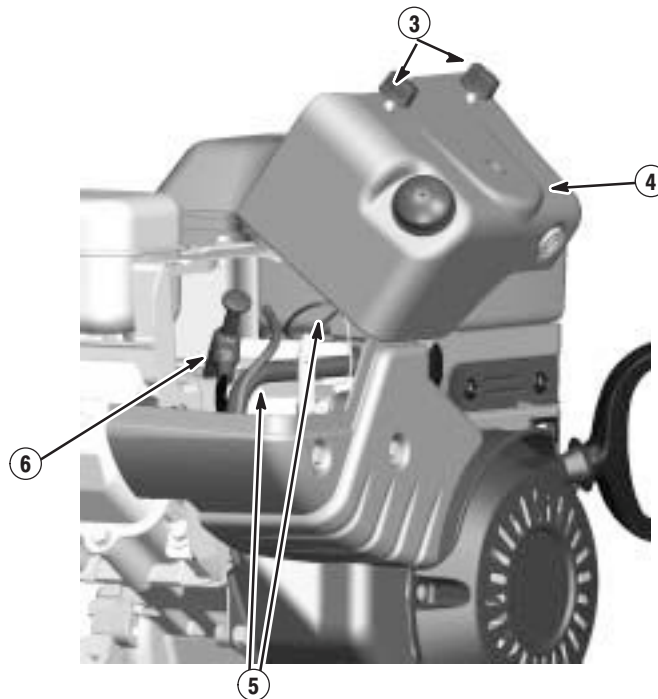
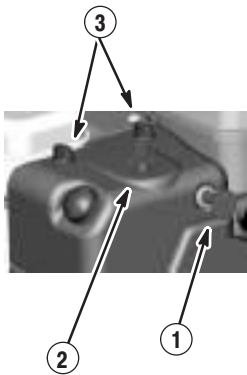


Fig. 1

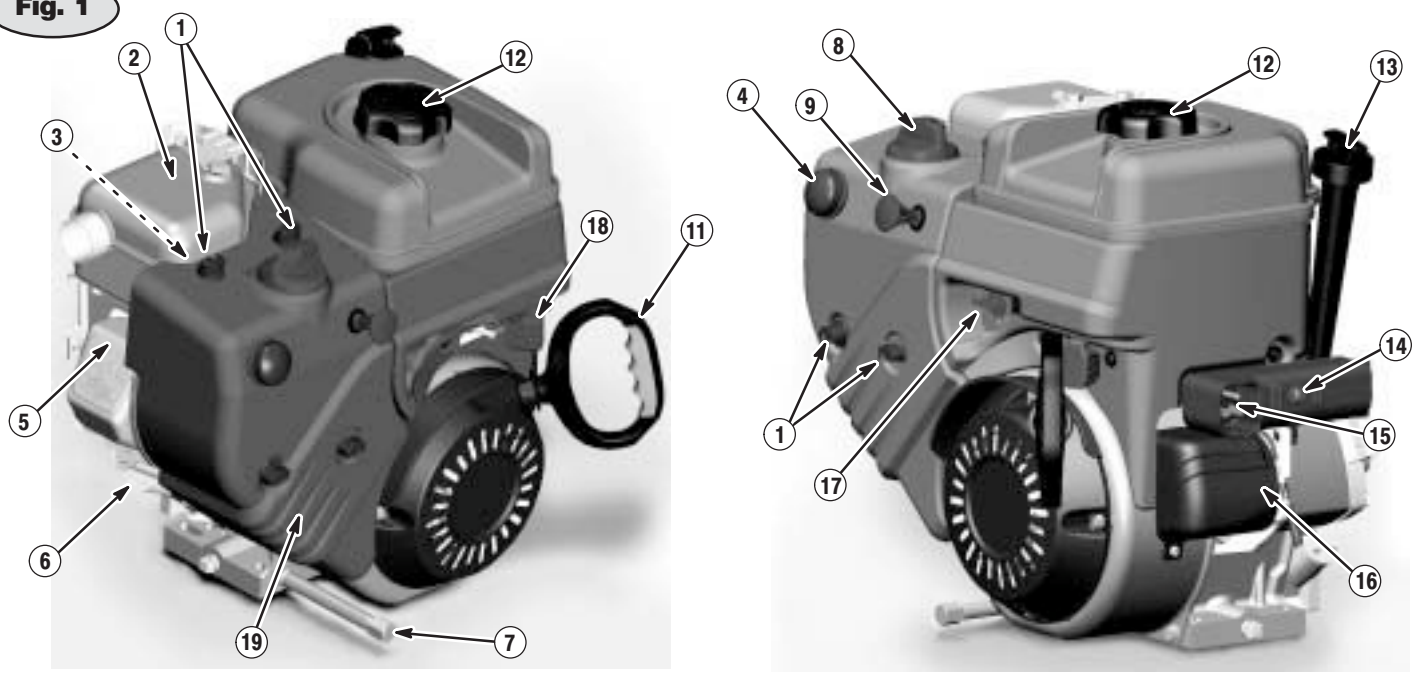


Fig. 2

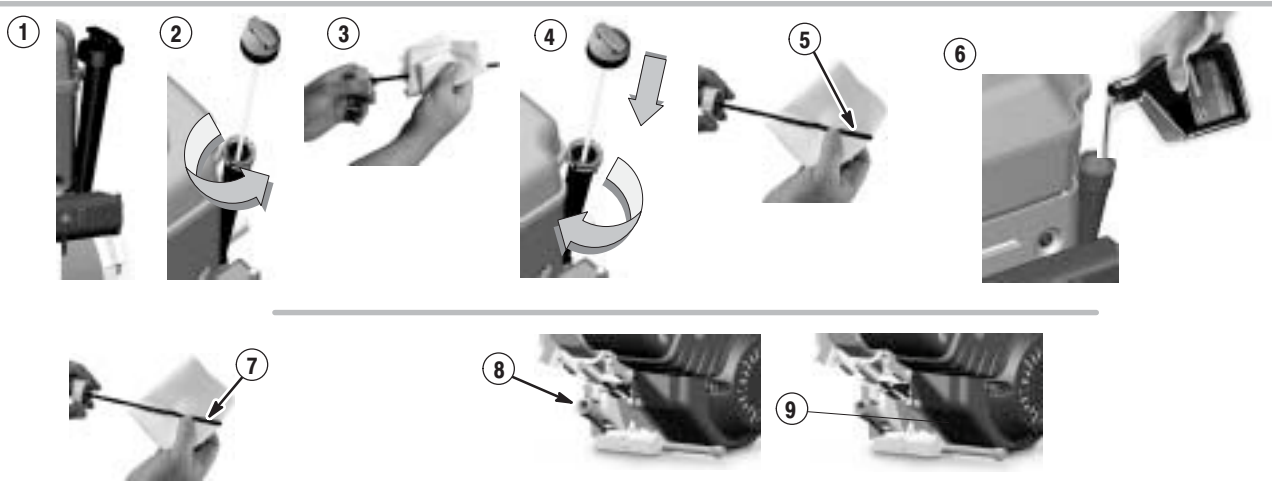


Fig. 3

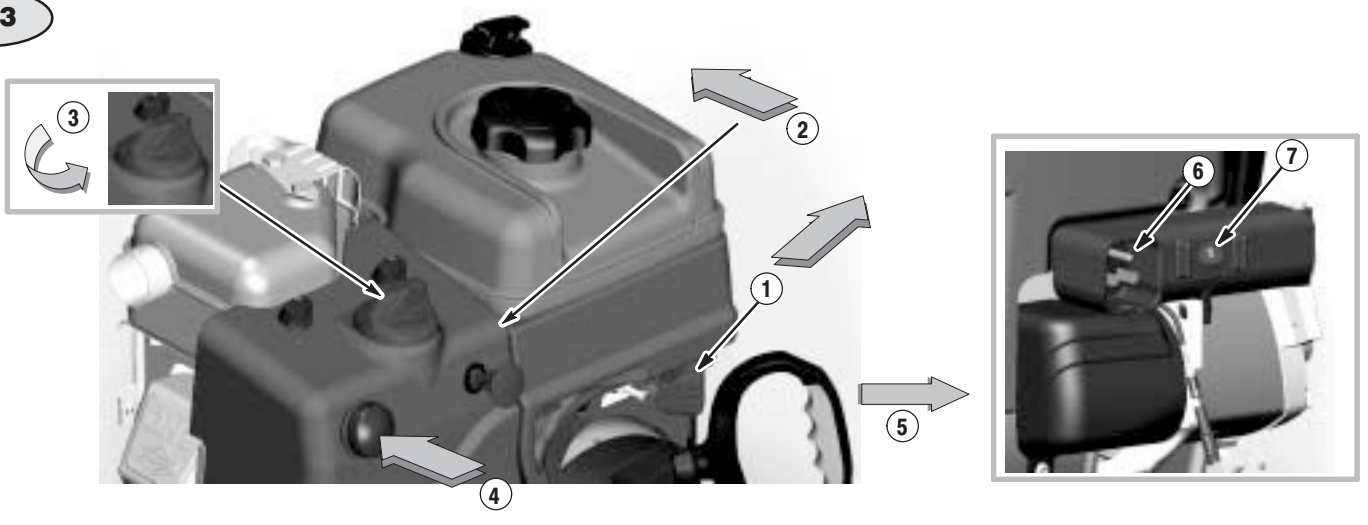


Fig. 4

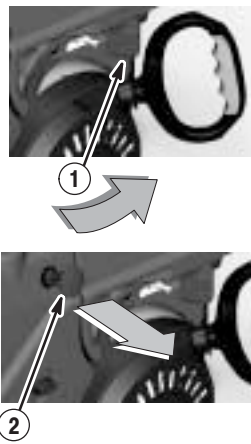


Fig. 5

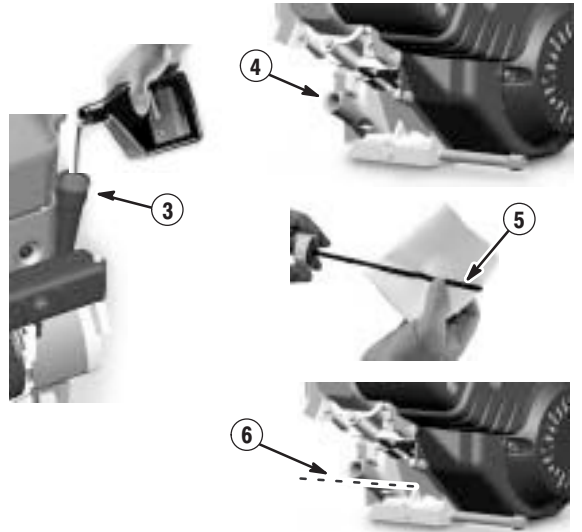
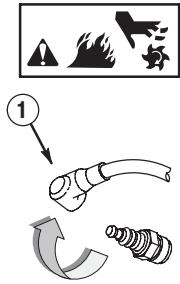


Fig. 6

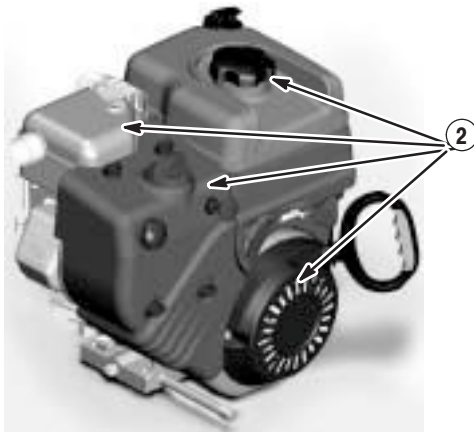
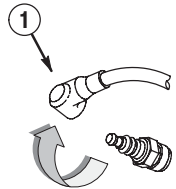


Fig. 7

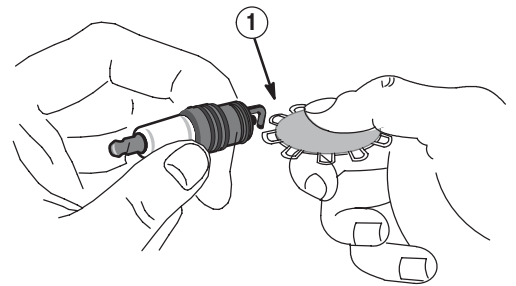
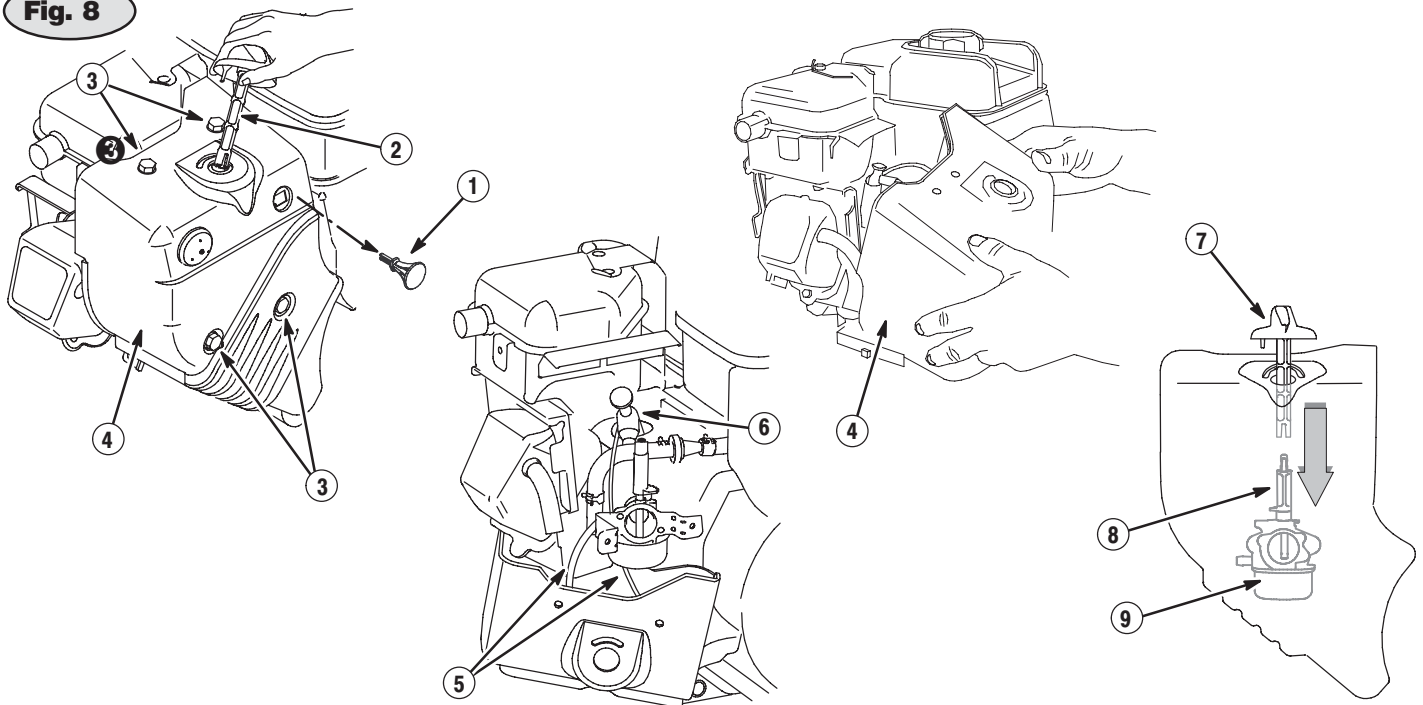


Fig. 8



Примечание: (Данное примечание относится только к двигателям, используемым в США). Обслуживание, замена или ремонт устройств и систем контроля эмиссии могут выполняться любой мастерской или специалистом по ремонту не автомобильных двигателей. Однако, для бесплатного ремонта в соответствии с положениями и условиями заявления о гарантии компании Briggs & Stratton, любой ремонт, обслуживание или замена деталей системы контроля эмиссии должны выполняться дилером, сертифицированным заводом-изготовителем.



КОМПОНЕНТЫ ДВИГАТЕЛЯ

Рис. 1

- 1 Зашелки снегозащитного кожуха для доступа к свече зажигания
- 2 Глушитель
- 3 Свеча зажигания (под снегозащитным кожухом)
- 4 Головка праймера (подкачки топлива)
- 5 Двигатель Модель Тип Код
xxxxx xxxxx xxxxxxx
- 6 Метка низкого уровня масла
- 7 Слив масла
- 8 Ручка управления воздушной заслонкой
- 9 Нажимной / вытяжной предохранительный ключ
- 10 Переключатель останова (модель Power Built)
- 11 Рукоятка троса
- 12 Горловина топливного бака
- 13 Щуп / Маслосазливная горловина
- 14 Кнопка запуска электрического стартера
- 15 Электрическая розетка
- 16 Электрический стартер
- 17 Ручка клапана перекрытия подачи топлива
- 18 Рычаг управления дросселем (модель Intek)
- 19 Снегозащитный кожух

Запишите здесь модель Вашего двигателя, его тип и код для последующего использования.

Запишите здесь дату покупки для последующего использования.

ТЕХНИЧЕСКАЯ ИНФОРМАЦИЯ

Информация о номинальной мощности двигателя

Значения полной номинальной мощности для отдельных моделей с бензиновыми двигателями указываются на наклейках в соответствии со стандартом SAE (Ассоциация инженеров автомобилестроения) J1940 (Процедура оценки мощности и крутящего момента малолитражного двигателя), а номинальные характеристики были получены и откорректированы в соответствии со стандартом SAE J1995 (Редакция 2002-05). Значения крутящего момента приводятся для 3060 об/мин; значения мощности в л.с. приводятся для 3600 об/мин. Реальная полная мощность двигателя может быть меньше и зависит, кроме прочего, от окружающих условий эксплуатации и конкретной модификации двигателя. Учитывая как широкий спектр устройств, на которые устанавливаются двигатели, так и требования по охране окружающей среды при эксплуатации этих устройств, бензиновые двигатели могут не развивать номинальной полной мощности при использовании на конкретных видах силового оборудования (эффективная эксплуатационная или полезная мощность). Это различие обусловлено рядом факторов, включая комплектацию двигателя (воздушный фильтр, система выхлопа, наддува, охлаждения, карбюратор, топливный насос и т.п.), ограничения по использованию на конечном устройстве, окружающие условия эксплуатации (температура, влажность, высота над уровнем моря) и различия в модификациях двигателя, но не ограничиваются только этим. По причине производственных ограничений и нехватки мощностей, фирма Briggs & Stratton может заменить двигатель этой серии двигателем с более высокой номинальной мощностью.

ОБЩИЕ СВЕДЕНИЯ

В штате Калифорния верхнеклапанные двигатели сертифицированы Калифорнийским управлением по воздушным ресурсам на соответствие стандартам в течение 125 часов для модели 120000 и в течение 250 часов для моделей 150000, 200000 и 210000. Такая сертификация не предоставляет покупателю, владельцу или оператору каких-либо дополнительных гарантий относительно эксплуатационных характеристик или срока службы данного двигателя. Данный двигатель гарантируется только в соответствии с гарантиями на изделие и его эмиссию, указанными в данном руководстве.

ТЕХНИЧЕСКИЕ ДАННЫЕ ДЛЯ РЕГУЛИРОВКИ

Модель 120000

Диаметр цилиндра 68 мм (2,677")
Ход 56 мм (2,200")
Рабочий объем 206 куб. см (12,48 куб. дюймов)

Модель 150000

Диаметр цилиндра 75 мм (2,970")
Ход 56 мм (2,200")
Рабочий объем 249 куб. см (15,22 куб. дюймов)

Модель 200000

Диаметр цилиндра 79 мм (3,120")
Ход 62 мм (2,438")
Рабочий объем 305 куб. см (18,64 куб. дюймов)

Модель 210000

Диаметр цилиндра 84 мм (3,300")
Ход 62 мм (2,438")
Рабочий объем 342 куб. см (20,85 куб. дюймов)

Клапанный зазор с установленными пружинами клапанов и при положении поршня на 6 мм ниже верхней мертвой точки в начале рабочего такта. Проверьте на холодном двигателе.

Впускной 0,10-0,15 мм (0,004-0,006")
Выпускной 0,23-0,28 мм (0,009-0,011")
Воздушный зазор катушки 0,25-0,36 мм (0,010-0,014")
Зазор между контактами свечи зажигания 0,76 мм (0,030")

Примечание: Мощность двигателя будет уменьшаться на 3-1/2 % для каждых 1000 футов (300 метров) над уровнем моря и на 1 % для каждых 10° F (5,6° C) выше 77° F (25° C). Двигатель будет работать удовлетворительно под углом до 15%.

МЕРЫ БЕЗОПАСНОСТИ

ПЕРЕД ЭКСПЛУАТАЦИЕЙ ДВИГАТЕЛЯ

- Полностью прочитайте Руководство по эксплуатации и техническому обслуживанию, А ТАКЖЕ инструкции для оборудования, на котором установлен этот двигатель.*
- Несоблюдение инструкции может привести к серьезным травмам или смертельному исходу.

* Компания Briggs & Stratton не всегда знает, на каком устройстве будет установлен этот двигатель. Поэтому перед началом эксплуатации оборудования, на котором установлен Ваш двигатель, необходимо внимательно ознакомиться с инструкциями по эксплуатации этого оборудования.

В ИНСТРУКЦИЯХ ПО ЭКСПЛУАТАЦИИ И ТЕХНИЧЕСКОМУ ОБСЛУЖИВАНИЮ СОДЕРЖИТСЯ ИНФОРМАЦИЯ ПО ТЕХНИКЕ БЕЗОПАСНОСТИ:

- Предупредить Вас о возможной опасности при работе с двигателями
- Сообщить Вам о возможных травмах, а также
- Указать Вам, как избежать или снизить вероятность травм.

С обозначением опасности используются слова "ОПАСНО", "ОСТОРОЖНО" или "ВНИМАНИЕ", указывающие на вероятность и возможную степень серьезности травмы. В дополнение может использоваться знак, указывающий на вид опасности.



ОПАСНО указывает на опасную ситуацию, которая, если ее не избежать, приведет к смертельному исходу или серьезной травме.



ОСТОРОЖНО указывает на опасную ситуацию, которая, если ее не избежать, может привести к смертельному исходу или серьезной травме.



ВНИМАНИЕ указывает на опасную ситуацию, которая, если ее не избежать, может привести к травме средней тяжести или легкой травме.

Слово ВНИМАНИЕ, используемое без предупредительного знака, указывает на ситуацию, которая может привести к повреждению двигателя.



ОСТОРОЖНО



Выхлопные газы двигателя содержат химические продукты, которые, по данным штата Калифорния, вызывают рак, дефекты у новорожденных или иные нарушения репродуктивной функции.



ОСТОРОЖНО

Компания Briggs&Stratton не одобряет и не разрешает использование данных двигателей на трех колесных вездеходах, мотоциклах, прогулочных/развлекательных картингах, воздушных судах или автомобилях, предназначенных для использования в соревнованиях. Использование наших двигателей в данных целях может привести к порче имущества, серьезным травмам (включая паралич) или даже к смертельному исходу.

Обозначения опасности



Международные обозначения





ОСТОРОЖНО

При запуске двигателя происходит образование искры.

Образование искры может вызвать воспламенение горючих газов.

Это может привести к взрыву и пожару.

- Не запускайте двигатель в том месте, где происходит утечка природного или сжиженного газа.
- Не используйте пусковые жидкости в аэрозольной упаковке, так как их пары огнеопасны.



ОСТОРОЖНО

Быстрый возврат пускового троса (отдача) может притянуть руку к двигателю быстрее, чем Вы успеете отпустить трос.

Это может привести к переломам, ушибам или растяжениям.

- Для запуска двигателя потяните шнур медленно и затем, когда почувствуете сопротивление, потяните быстро.
- Перед запуском двигателя снимите все посторонние нагрузки на оборудование и двигатель.
- Непосредственно подсоединенные элементы оборудования, например, лезвия, крыльчатки, шкивы, звездочки и т.п., но не ограничиваясь ими, должны быть надежно закреплены.

РЕКОМЕНДАЦИИ ПО ИСПОЛЬЗОВАНИЮ МОТОРНОГО МАСЛА

ВНИМАНИЕ:
 Двигатель "Briggs & Stratton" поставляется **без** масла. Перед запуском заполнить двигатель маслом. Не переполнять.

Используйте высококачественное масло классификации "For Service SF, SG, SH, SJ" или выше с моющими присадками. Компания "Briggs & Stratton" настоятельно рекомендует использовать синтетическое масло при температурах эксплуатации ниже 32° F (0° C). При отсутствии синтетического масла допускается применение минерального масла Briggs & Stratton 5W-30, номер изделия 100030С (32 унции) (1 литр). С рекомендуемыми маслами не используйте специальных присадок. Не смешивайте масло с топливом.

В таблице выберите степень вязкости масла по классификации SAE, соответствующую диапазону температур воздуха при запуске двигателя в период до следующей замены масла.




* Двигатели с воздушным охлаждением нагреваются сильнее, чем автомобильные двигатели. Использование несинтетических зимних масел (5W-30, 10W-30 и т. п.) при температурах выше 40° F (4° C) приведет к повышенному потреблению масла. В случае использования зимнего масла необходимо проверять его уровень более часто.



Примечание: Синтетическое масло, соответствующее классификации ILSAC GF-2 или со знаком сертификации API и обозначением API (показано слева), характеризующим качество масла не ниже "SJ/CF ENERGY CONSERVING", подходит как всепогодное. Использование синтетического масла не влияет на интервалы замены масла.

Емкость масляного бака:
 Модель 120000/150000 0,5 литра (18 унций)
 Модель 200000/210000 0,84 литра (28 унций)



ОСТОРОЖНО

Бензин и его пары чрезвычайно огнеопасны и взрывоопасны.

Воспламенение или взрыв могут привести к сильным ожогам или смертельному исходу.

- ПРИ ЗАПРАВКЕ ТОПЛИВОМ**
- Прежде чем открыть пробку топливозаправочной горловины, выключите двигатель и дайте ему охладиться в течение, по крайней мере, 2 минут.
 - Заполняйте топливный бак или вне помещения, или в хорошо проветриваемом помещении.
 - Не переполняйте топливный бак. Заполните бак примерно на 1-1/2 дюйма (4 см) ниже верхней точки горловины, чтобы позволить топливу расширяться.
 - Храните бензин вдали от искр, открытого пламени, горелок, нагревательных приборов и прочих источников воспламенения.
 - Регулярно проверяйте топливпровод, бак, пробку и фитинги на наличие трещин и утечек. При необходимости заменяйте детали.

- ПРИ ЗАПУСКЕ ДВИГАТЕЛЯ**
- Убедитесь, что свеча зажигания, глушитель и крышка топливного бака находятся на месте.
 - Не заводите двигатель при отсутствии свечи зажигания.
 - Если пролит бензин, дождитесь его полного испарения, прежде чем запустить двигатель.
 - В случае перелива установите воздушную заслонку в положение OPEN/RUN (открыта/работа), а дроссель в положение FAST (быстро) и заводите, пока двигатель не запустится.

- ПРИ ЭКСПЛУАТАЦИИ ОБОРУДОВАНИЯ**
- Не наклоняйте двигатель или оборудование на угол, при котором может пролиться бензин.
 - Не перемещайте воздушную заслонку в закрытое положение для остановки двигателя.

- ПРИ ТРАНСПОРТИРОВКЕ ОБОРУДОВАНИЯ**
- Транспортируйте двигатель с ПУСТЫМ баком.

- ПРИ ХРАНЕНИИ БЕНЗИНА ИЛИ ОБОРУДОВАНИЯ С ТОПЛИВОМ В БАКЕ**
- Во избежание воспламенения паров бензина храните его вдали от котлов, печей, водонагревателей и прочих приборов, в которых используется горелка или иной источник воспламенения.



ОСТОРОЖНО

Во время работы двигателя выделяют тепло. Детали двигателя, в особенности глушитель, становятся очень горячими.

Прикосновение к ним может привести к сильным ожогам.

Воспламеняемый мусор, например листья, трава, хворост и т.п., могут загореться.

- Дайте глушителю, цилиндру и ребрам цилиндра охладиться, прежде чем дотрагиваться до них.
- Очистите зону вокруг глушителя и цилиндра от скопившегося воспламеняемого мусора.
- Установите искроуловитель и поддерживайте его в рабочем состоянии в случае использования оборудования на неблагоустроенной территории, покрытой лесом, травой или кустарником. Это требуется в соответствии с законодательством штата Калифорния (Раздел 4442 Правил пользования общими ресурсами). Другие штаты могут иметь аналогичные законы. На федеральной территории применяются федеральные законы.



ОСТОРОЖНО

Вращающиеся детали могут войти в контакт с руками, ногами, волосами, одеждой и ее аксессуарами или захватить их.

Это может привести к травматической ампутации или тяжелым рваным ранам.

- Не эксплуатируйте оборудование без предусмотренных защитных приспособлений.
- Не приближайте ноги и руки к вращающимся деталям.
- Не распускайте волосы и снимите ювелирные изделия.
- Не носите свободную одежду, болтающиеся шнурки или изделия, которые могут быть захвачены движущимися деталями.



ОСТОРОЖНО

Выхлопные газы содержат окись углерода - бесцветный и не имеющий запаха ядовитый газ.

Вдыхание окиси углерода (угарного газа) может вызвать рвоту, потерю сознания или смерть.

- Заводите двигатель вне помещения.
- Не заводите двигатель в помещении даже при открытых окнах и дверях.



ОСТОРОЖНО

Случайное образование искры может привести к пожару или поражению электрическим током.

Случайный запуск может привести к захватыванию, травматической ампутации различных частей тела или к образованию рваных ран.

- ПЕРЕД РЕГУЛИРОВКОЙ ИЛИ РЕМОНТОМ**
- Отсоедините провод свечи зажигания и удалите его от свечи.
- ПРИ ПРОВЕРКЕ СИСТЕМЫ ЗАЖИГАНИЯ**
- Используйте только утвержденный тестер зажигания.
 - Не проверяйте наличие искры при вынутой свече зажигания.

Рис. 2

Проверьте уровень масла
 Установить двигатель в горизонтальное положение и очистить зону вокруг маслосливной горловины ①.

- Вынуть щуп для измерения уровня масла ②, протереть его чистой тряпкой ③, вставить и снова закрепить ④. Снова вынуть щуп и проверить уровень масла, которое должно доходить до отметки FULL (заполнено) ⑤. При необходимости, медленно долить масло ⑥. Не переполнять ⑦.

-ИЛИ-

Отвернуть маслосливную пробку ⑧. Масло должно достигать уровня перелива ⑨.

Перед запуском плотно затянуть щуп или пробку маслосливной.

РЕКОМЕНДАЦИИ ПО ИСПОЛЬЗОВАНИЮ ТОПЛИВА

Используйте обычный чистый, свежий, неэтилированный бензин с октановым числом не менее 85. При отсутствии в продаже неэтилированного бензина допускается использовать этилированный бензин. Покупайте бензин в объеме, который может быть использован в течение 30 дней. См. инструкции по хранению.

В США этилированный бензин не может использоваться. Некоторые виды топлива, так называемый кислородосодержащий или преобразованный бензин, представляют собой обогащенный спиртами или эфирами бензин. Чрезмерное содержание этих компонентов может привести к повреждению топливной системы и нарушению работы двигателя. В случае нарушения работы, использовать бензин с более низким содержанием спирта или эфира.

Данный двигатель сертифицирован для работы на бензине. Система контроля токсичности выхлопных газов: EM (модификация двигателя).

Не использовать топливо, содержащее метиловый спирт. Не смешивать масло с бензином.

Для защиты двигателя рекомендуется использовать стабилизатор топлива "Briggs & Stratton", который может быть заказан у Уполномоченного Сервисного Дилера "Briggs & Stratton".

ЗАПРАВКА ТОПЛИВОМ



Очистите зону вокруг горловины топливного бака, прежде чем снять крышку. Теперь снимите крышку топливного бака. Заполните бак примерно на 1-1/2 дюйма (4 см) ниже верхней точки горловины, чтобы позволить топливу расширяться. Не переполняйте.

ЗАПУСК

Рис. 3



При запуске, хранении и заполнении топливом оборудование должно быть в горизонтальном положении.

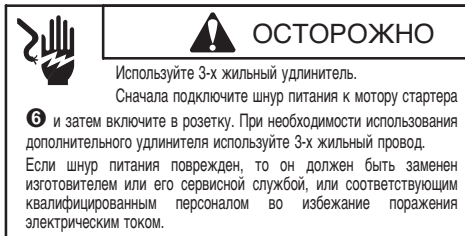
1. Проверьте уровень масла.
2. Поверните ручку крана подачи топлива **8** на 1/4 оборота в положение OPEN (Открыто).
3. Нажмите клавишу переключателя останова (модель Power Built) **1** в точке ON (Вкл) "или" переместите ручку рычага управления дросселем (модель Intek) **1** в положение FAST (Быстро).
4. Вдавите внутрь предохранительный ключ **2**.
5. Поверните круглую ручку управления воздушной заслонкой **3** в положение CHOKE (Закрты).
6. Нажмите на праймер **4**.

Примечание: Если температура окружающей среды -9°C (15°F) или выше, нажмите на праймер два раза, если ниже -9°C (15°F), нажмите на праймер четыре раза.

РУЧНОЙ СТАРТЕР С ОБРАТНОЙ СМОТКОЙ ТРОСА

1. Возьмитесь за рукоятку троса ручного стартера **5**. Медленно потяните за нее до тех пор, пока не почувствуете сопротивление, затем потяните быстро, чтобы избежать отдачи.
2. Дайте двигателю прогреться в течение нескольких минут, сдвигая воздушную заслонку по направлению к положению RUN (работа). Перед каждым регулированием заслонки дождитесь, пока двигатель не будет работать стабильно.

ЭЛЕКТРИЧЕСКИЙ СТАРТЕР



1. Нажмите кнопку стартера **7**.

ВНИМАНИЕ:

Для продления срока службы стартера используйте короткие циклы запуска (максимум, 5 секунд, затем подождите одну минуту).

2. Дайте двигателю прогреться в течение нескольких минут, сдвигая воздушную заслонку по направлению к положению RUN (работа). Перед каждым регулированием заслонки дождитесь, пока двигатель не будет работать стабильно.
3. ВАЖНО! После запуска двигателя, отсоедините сначала удлинитель от настенной электрической розетки, а затем от стартера.

ОСТАНОВКА

Рис. 4

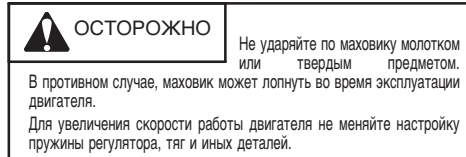
ВНИМАНИЕ: Не устанавливайте рычаг управления воздушной заслонкой в положение CHOKE (закрты) для остановки двигателя. Это может привести к детонации или к повреждению двигателя.

1. Нажмите клавишу переключателя останова (модель Power Built) **1** в точке OFF (Выкл) "или" переместите ручку рычага управления дросселем (модель Intek) **1** в положение SLOW (Медленно), а затем в положение STOP (Стоп).
2. Вытащите предохранительный ключ **2**.
3. Поверните ручку крана подачи топлива **8** на 1/4 оборота в положение CLOSE (Закрты).

ТЕХНИЧЕСКОЕ ОБСЛУЖИВАНИЕ



Для выполнения всех работ по обслуживанию двигателя мы рекомендуем обращаться к уполномоченному дилеру Briggs & Stratton. Используйте только комплектующие компании Briggs & Stratton.



Соблюдать часовые или календарные интервалы обслуживания в зависимости от того, какие из них истекли раньше. Более частое обслуживание необходимо в неблагоприятных условиях работы*, указанных ниже.

Первые 5 часов

- Заменить масло

Каждые 8 часов или ежедневно

- Проверить уровень масла

Каждые 50 часов или каждый сезон

- Заменить масло
- Очистить и осмотреть искроуловитель* (если установлен)

Каждые 100 часов или каждый сезон

- Очистить/заменить свечу**
- Заменить топливный фильтр, если установлен.

* Чистку необходимо проводить чаще при работе в запыленных условиях или при наличии в воздухе мусора.

** В некоторых районах местные законы требуют использования резисторной свечи зажигания для подавления помех от сигналов зажигания. Если на данном двигателе была изначально установлена резисторная свеча зажигания, необходимо использовать для замены свечу зажигания того же типа.

Рис. 5 ЗАМЕНА МАСЛА В ДВИГАТЕЛЕ



Замените масло после первых 5 часов работы двигателя. Меняйте масло, когда двигатель теплый. Заливайте масло с рекомендуемым значением вязкости SAE.

Отверните пробку слива масла **2** и слейте масло. Меняйте масло через каждые 50 часов работы или каждый сезон. Заверните сливную пробку.

Вытащите щуп **3** или отверните пробку маслозалива **4**. Заполните до метки FULL (заполнено) **5**, или до уровня перелива **6** в месте крепления пробки залива масла.

Регулярно проверяйте уровень масла.

Контролируйте и поддерживайте необходимый уровень масла. Проверяйте каждые 8 часов работы или ежедневно перед запуском двигателя. См. процедуру заполнения маслом в пункте Рекомендации по использованию масла Не переполняйте.

Рис. 6 СОДЕРЖИТЕ ДВИГАТЕЛЬ В ЧИСТОТЕ



Периодически очищайте двигатель от грязи и измельченной травы. Не мойте двигатель водой, так как вода может попасть в топливо. Чистите щеткой или сжатым воздухом.

Если на глушителе установлен экран искрогасителя, его необходимо периодически снимать для очистки и проверки. В случае повреждения заменить.

Для обеспечения плавной работы двигателя не допускайте скопления грязи на тяге регулятора, пружинах и рычаге управления **2**.

ОБСЛУЖИВАНИЕ СВЕЧИ ЗАЖИГАНИЯ

Рис. 7

Чистите/заменяйте свечу зажигания через каждые 100 часов работы или каждый сезон. Вы можете заказать ключ для свечи зажигания у любого Уполномоченного Сервисного Дилера "Briggs & Stratton".

Зазор свечи зажигания **1** должен составлять 0,76 мм или 0,030 дюйма.

РАСПОЛОЖЕНИЕ СВЕЧИ ЗАЖИГАНИЯ

Рис. 8

Снятие снегозащитного кожуха

1. Выньте предохранительный ключ **1** и снимите регулятор воздушной заслонки **2**.
2. Отверните винты **3** для демонтажа снегозащитного кожуха **4**, убедитесь, что патрубков праймера и провод зажигания остались подсоединенными. **5** Вы получите доступ к свече зажигания **6**.

Установка снегозащитного кожуха

1. Удерживая провода и шланг в удалении от кронштейна карбюратора, установите снегозащитный кожух **4**. Затяните винты **3**.
2. Соедините круглую ручку регулятора воздушной заслонки **7** с осью заслонки **8** на карбюраторе. **9**. При неправильном соединении заслонка не будет работать.

ВОЗДУШНЫЙ ФИЛЬТР

Этот двигатель не оборудован воздушным фильтром. Используйте этот двигатель ТОЛЬКО для уборки снега.

ТОПЛИВНАЯ СИСТЕМА



Используйте подлинные запасные части (бак, патрубки, клапаны и т. п.). В противном случае, возможно возгорание.

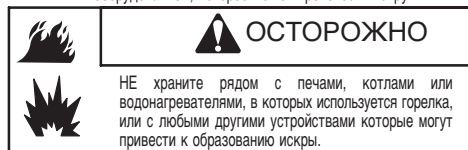
ХРАНЕНИЕ

В случае хранения двигателей в течение периода более 30 дней, необходимо их защитить или слить топливо во избежание образования смолистых осадков в топливной системе или на основных частях карбюратора.

Для защиты двигателя мы рекомендуем использовать стабилизатор топлива "Briggs & Stratton", который Вы можете заказать у Уполномоченного Сервисного Дилера "Briggs & Stratton". Размешайте стабилизатор с топливом в топливном баке или канистре. Ненадолго заведите двигатель для прохождения стабилизатора через карбюратор. Двигатель и топливо могут храниться до 24 месяцев.

Примечание: Если стабилизатор не используется или если двигатель работает на топливе с содержанием спирта, например бензоспирте, необходимо слить все топливо из бака и запустить двигатель до остановки из-за нехватки топлива.

1. Замените масло.
2. Выньте свечу зажигания и залейте приблизительно 15 мл (1/2 унции) моторного масла в цилиндр. Вновь установите свечу зажигания и медленно поверните вал для распределения масла.
3. Очистите цилиндр и ребра головки цилиндра, пространство под кожухом стартера и вокруг глушителя от грязи и измельченной травы.
4. Хранить в чистом и сухом помещении, но НЕ рядом с печью, котлом или водонагревателем, в которых используется горелка, или любым иным оборудованием, которое может произвести искру.



ОБСЛУЖИВАНИЕ

Обращайтесь к Уполномоченным Сервисным Дилерам "Briggs & Stratton". Каждый из них имеет на складе подлинные детали "Briggs & Stratton" и соответствующие инструменты. Специально подготовленные механики обеспечат профессиональный ремонт любых двигателей "Briggs & Stratton". Только дилеры, имеющие статус "Уполномоченных дилеров Briggs & Stratton" обязаны соответствовать стандартам "Briggs & Stratton". Когда Вы приобретаете оборудование с двигателем "Briggs & Stratton", Вам обеспечивается квалифицированное обслуживание более, чем 30000 Уполномоченными Сервисными Дилерами во всем мире, где работает 6000 сервисных механиков-мастеров высшей квалификации. Смотрите эти знаки, где предлагаются услуги "Briggs & Stratton".



Вы можете найти ближайшего к Вам уполномоченного сервисного дилера от компании "Briggs & Stratton" по карте на нашем Web-сайте www.briggsandstratton.com или в справочнике "Желтые



страницы"™ в разделах "Газонокосилки", "Двигатели, бензиновые" или "Бензиновые двигатели" или им подобных.

Примечание: Указатель "Бегающие пальцы" и справочник "Желтые страницы" зарегистрированы в качестве торговых марок в различных юрисдикциях.

Иллюстрированное руководство по ремонту включает раздел "Теория работы", основные технические данные и подробные сведения о регулировке, настройке и ремонте одноцилиндровых четырехтактных верхнеклапанных двигателей "Briggs & Stratton".

Требуйте подлинные запасные детали "Briggs & Stratton" с нашим логотипом на коробке или детали. Использование неподлинных деталей может привести к нарушению работы и недействительности Вашей гарантии.

Неполный перечень подлинных изделий "Briggs & Stratton"

Изделие	№ изделия
Масло	100030C
Комплект масляного насоса (используется стандартная электродрель для быстрого удаления масла из двигателя)	5056
Стабилизатор топлива (1 унция, 30 мл, одноразовый пакет)	992030
Стабилизатор топлива (4,2 унции, 125 мл, бутылка)	5041
Резисторная свеча зажигания	491055E
Платиновая свеча зажигания с повышенным сроком службы	5066A
Тестер зажигания	19368
Ключ для свечи зажигания	89838
Набор для техобслуживания (Модель 120000/150000)	5113A
Набор для техобслуживания (Модель 200000/210000)	5112A
Руководство по ремонту	273732

Положение о Гарантии компании Briggs & Stratton (B&S), Калифорнийского управления по воздушным ресурсам (CARB) и Агентства по защите окружающей среды США (U.S. EPA) на систему понижения токсичности выхлопа (Права и обязанности владельца в отношении гарантии отсутствия дефектов)

Положение о Гарантии отсутствия дефектов в системе понижения токсичности выхлопа, действующее в штате Калифорния, Соединенных Штатах и Канаде

Калифорнийское управление по воздушным ресурсам (CARB), Агентство по охране окружающей среды США (U.S. EPA) и компания Briggs & Stratton рады предоставить Вам информацию о Гарантии на систему контроля токсичности выхлопа Вашего малого внедорожного двигателя (SORE). В Калифорнии новые модели 2006 года малых внедорожных двигателей должны проектироваться, производиться и оборудоваться в соответствии со строгими стандартами этого штата в области контроля за чистотой воздуха и окружающей среды. В других частях Соединенных Штатов новые внедорожные двигатели с искровым зажиганием, сертифицированные для модельного ряда 1997 года (или более поздних), должны соответствовать подобным стандартам, установленным Агентством по охране окружающей среды США. Компания Briggs & Stratton обязана распространить гарантию на систему понижения токсичности выхлопа в Вашем двигателе на период времени, указанный ниже, при условии правильного обращения с Вашим малым внедорожным двигателем и его надлежащего обслуживания.

Система контроля токсичности выхлопа Вашего двигателя включает такие детали, как карбюратор, воздушный фильтр, систему зажигания, топливпровод, глушитель и каталитический преобразователь. В эту систему могут также входить соединительные элементы и другие связанные с ней узлы.

При возникновении гарантийного случая, компания Briggs & Stratton произведет ремонт Вашего малого внедорожного двигателя бесплатно, включая диагностирование, запасные части и трудовые затраты.

Дефекты системы контроля токсичности выхлопа, покрываемые Гарантией компании Briggs & Stratton

На узлы и детали системы контроля токсичности выхлопа малых внедорожных двигателей предоставляется двухгодичная гарантия в соответствии с положениями, указанными ниже. Любая дефектная часть на Вашем двигателе, на которую распространяется гарантия, будет отремонтирована или заменена компанией Briggs & Stratton.

Обязательства владельца по гарантии

Как владелец малого внедорожного двигателя Вы несете ответственность за проведение необходимого техобслуживания, указанного в Руководстве по эксплуатации и обслуживанию. Компания Briggs & Stratton рекомендует Вам сохранять все счета, относящиеся к проведению обслуживания Вашего малого внедорожного двигателя, однако Briggs & Stratton не может аннулировать гарантию только из-за отсутствия счетов или из-за непроведения всех плановых операций по обслуживанию.

Как владельцу малого внедорожного двигателя Вам, тем не менее, следует помнить, что Briggs & Stratton может отклонить претензии по гарантии, если Ваш двигатель или его узлы вышли из строя в результате небрежности, неправильного обращения или обслуживания или внесения неутвержденных изменений.

Вы несете ответственность за предоставление Вашего двигателя Уполномоченному сервисному дилеру Briggs & Stratton - сразу же при возникновении проблемы. Не вызывающий сомнения гарантийный ремонт должен быть выполнен в разумный период времени, не превышающий 30 дней.

Если у Вас возникли вопросы относительно Ваших прав и обязанностей по гарантии, Вам следует обратиться к Представителю отдела обслуживания Briggs & Stratton по телефону 1-414-259-5262. Данная гарантия на систему контроля токсичности выхлопа распространяется только на ее дефекты. О последних судят по сравнению с нормальной характеристикой двигателя. Гарантия не относится к эксплуатационным испарениям на содержание вредных веществ в выхлопе.

Положения о Гарантии компании Briggs & Stratton об отсутствии дефектов системы понижения токсичности выхлопа

Ниже приводятся конкретные положения относительно дефектов, охватываемые Гарантией на систему контроля токсичности выхлопа. Данная гарантия является дополнением к гарантии компании Briggs & Stratton на нерегулируемые двигатели, приведенной в Инструкциях по эксплуатации и техническому обслуживанию.

1. Детали, подпадающие под гарантию (эмиссионную)

Действие данной гарантии распространяется только на детали, указанные ниже (детали, влияющие на понижение токсичности выхлопа), при условии, что данные детали уже были установлены на двигателе при его покупке.

a. Система измерения топлива

- Система обогащения топлива при холодном запуске (плавающая заслонка)
- Карбюратор и внутренние детали
- Топливный насос
- Топливопровод, фитинги топливпровода, зажимы
- Топливный бак, крышка и привязь
- Угольный фильтр

b. Система забора воздуха

- Воздушный фильтр
- Впускной коллектор
- Продувочная и вентилирующая линия

c. Система зажигания

- Свеча(-и) зажигания
- Система зажигания с магнето

d. Каталитическая система

- Каталитический преобразователь
- Выпускной коллектор
- Система подачи воздуха или импульсный клапан

e. Различные детали, используемые в указанных выше системах

- Вакуумные, температурные, позиционные, интервальные клапаны и выключатели
- Соединительные элементы и узлы

2. Срок действия гарантии

Компания Briggs & Stratton гарантирует первоначальному покупателю и каждому последующему владельцу, что детали, на которые распространяется гарантия, не должны иметь дефектов материала и производства, которые могли бы привести к неисправностям этих деталей в течение двух лет с даты доставки двигателя первому розничному покупателю.

3. Безвозмездное обслуживание

Ремонт или замена любой детали по настоящей гарантии производится безвозмездно для владельца, включая диагностику, выявившую дефект, при условии проведения диагностических работ Уполномоченным сервисным дилером Briggs & Stratton. По вопросам гарантийного обслуживания системы контроля за эмиссией обращайтесь к ближайшему Уполномоченному сервисному дилеру Briggs & Stratton, указанному в разделах «Газоокисилки», «Двигатели, бензиновые» «Бензиновые двигатели» или им подобных справочника «Желтые страницы».

4. Претензии и покрытие: исключения

Гарантийные претензии подаются и учитываются в соответствии с порядком, установленным Гарантийным полисом владельца двигателя Briggs & Stratton. Как указано в полисе, гарантия не распространяется на детали, которые не являются подлинными деталями Briggs & Stratton, или на неисправности, возникшие в результате небрежности, неправильного использования или обслуживания. Briggs & Stratton не распространяет гарантию на неполадки, вызванные использованием дополнительных, неподлинных или модифицированных деталей.

5. Обслуживание

Любая деталь системы контроля за эмиссией, не предназначенная для замены в рамках планового технического обслуживания или для которой предписан только регулярный осмотр и «ремонт или замена при необходимости», при наличии дефектов подпадает под настоящую гарантию в течение всего периода ее действия. Любая деталь системы контроля за эмиссией, замена которой предусматривается графиком планового обслуживания, при наличии дефектов подпадает под настоящую гарантию на период до первой плановой замены этой детали. Для замены детали при выполнении обслуживания или ремонта может использоваться деталь, эквивалентная по эксплуатационным качествам и надежности. Владелец несет ответственность за проведение всех плановых операций по техобслуживанию, указанных в Инструкциях Briggs & Stratton по эксплуатации и обслуживанию.

6. Покрытие косвенного ущерба

Гарантийное покрытие, приведенное ниже, распространяется на дефекты любых других компонентов двигателя, вызванные неисправностью любой детали системы контроля за эмиссией в период действия гарантии на нее.

Найдите соответствующий период постоянства характеристик эмиссии и показатель загрязнения воздуха на этикетке по эмиссии Вашего двигателя

На двигателях, сертифицированных на соответствие Классу 2 Стандартов по эмиссии Калифорнийского управления по воздушным ресурсам (CARB), должна быть указана информация относительно Периода постоянства характеристик эмиссии и Показателя загрязнения воздуха. Briggs & Stratton делает эту информацию доступной, помещая ее на этикетках, касающихся эмиссии. На этикетке двигателя содержится информация и о сертификации.

Период постоянства характеристик эмиссии указывает фактическое количество часов, в течение которых двигатель будет работать в соответствии с сертификацией по эмиссии - при условии проведения необходимого обслуживания, предусмотренного Инструкциями по эксплуатации и обслуживанию. Применяются следующие классы:

Умеренный (Moderate):

Двигатель сертифицирован на соответствие требованиям по эмиссии в течение фактических 125 часов работы.

Промежуточный (Intermediate):

Двигатель сертифицирован на соответствие требованиям по эмиссии в течение фактических 250 часов работы.

Длительный (Extended):

Двигатель сертифицирован на соответствие требованиям по эмиссии в течение фактических 500 часов работы. Например, обычно, газоокисилка используется в течение 20 - 25 часов в год. Следовательно, Период постоянства характеристик эмиссии двигателя промежуточного класса будет составлять от 10 до 12 лет.

Некоторые двигатели Briggs & Stratton будут сертифицированы на соответствие Этапу 2 стандартов по эмиссии Агентства по защите окружающей среды США (US EPA). Для двигателей, сертифицированных на соответствие Этапу 2, Период соответствия требованиям по эмиссии, указанный на этикетке, обозначает число часов работы, в течение которых двигатель будет соответствовать Федеральным требованиям по эмиссии.

Для двигателей объемом менее 225 куб. см.

Категория C = 125 часов

Категория B = 250 часов

Категория A = 500 часов

Для двигателей объемом 225 куб. см и выше.

Категория C = 250 часов

Категория B = 500 часов

Категория A = 1000 часов

ГАРАНТИЙНЫЙ ПОЛИС ВЛАДЕЛЬЦА ДВИГАТЕЛЯ "BRIGGS & STRATTON"

Действительно с 12/06

ОГРАНИЧЕННАЯ ГАРАНТИЯ

Компания "Briggs & Stratton" произведет бесплатный ремонт или замену любой детали(ей) двигателя, которая является дефектной из-за дефекта материала или производства, или того и другого. Транспортные расходы, связанные с доставкой изделия, предъявляемых для ремонта или замены по настоящей гарантии, должен нести покупатель. Гарантия действительна для сроков и условий, которые указаны ниже. Для проведения гарантийного обслуживания найдите ближайшего Уполномоченного Сервисного Дилера на нашей карте дилеров в Интернете: www.briggsandstratton.com, или по телефону 1-800-233-3723, или как указано в справочнике "Желтые страницы"™.

ИНЫХ ОТКРЫТО ЗАЯВЛЕННЫХ ГАРАНТИЙ НЕ СУЩЕСТВУЕТ. ПОДРАЗУМЕВАЕМЫЕ ГАРАНТИИ, ВКЛЮЧАЯ ГАРАНТИИ ПРИГОДНОСТИ ДЛЯ ТОРГОВЛИ И СООТВЕТСТВИЯ КОНКРЕТНЫМ ПРИМЕНЕНИЯМ, ОГРАНИЧЕНЫ СРОКОМ В ОДИН ГОД С ДАТЫ ПОКУПКИ ИЛИ РАМКАМИ, ДОПУСКАЕМЫМИ ЗАКОНОМ. ВСЕ ИНЫЕ ПОДРАЗУМЕВАЕМЫЕ ГАРАНТИИ ИСКЛЮЧАЮТСЯ. ВСЕ ГАРАНТИИ ИСКЛЮЧАЮТ ОТВЕТСТВЕННОСТЬ ЗА ПРЕДОПРЕДЕЛЕННЫЙ УЩЕРБ В ТОЙ СТЕПЕНИ, НАСКОЛЬКО ЭТО РАЗРЕШЕНО ЗАКОНОМ. Некоторые государства не накладывают ограничений на период действия подразумеваемой гарантии, другие не разрешают исключать или ограничивать ответственность за случайный или предопределенный ущерб. Таким образом, приведенные выше исключения и ограничения, возможно, не будут распространяться на Вас. Данная гарантия дает Вам определенные юридические права. Вы также можете пользоваться иными правами, которые предоставляет Вам законодательство Вашей страны.

ИСКЛЮЧЕНИЯ ПО ГАРАНТИЙНОМУ ПЕРИОДУ**

Торговая марка / Тип изделия	Личное использование	Коммерческое использование
Vanguard™	2 года	2 года
Extended Life Series™, I/C®, Intek I/C®, Intek Pro™	2 года	1 год
Двигатели, работающие на керосине	1 год	90 дней
Все другие двигатели, выпускаемые компанией Briggs & Stratton	2 года	90 дней

** Двигатели, используемые в составе бытовых резервных генераторов, покрываются гарантией только при личном использовании. Данная гарантия не применима к двигателям на оборудовании, используемом в качестве первичного источника энергии на месте эксплуатации. На двигатели, используемые в сравнительных гоночных испытаниях и коммерческих или арендуемых грузовых автомобилях, гарантия не распространяется.

Гарантийный период начинается с даты покупки первым розничным покупателем или первым коммерческим пользователем конечного оборудования и заканчивается по истечении периода времени, указанного в приведенной выше таблице. "Личное использование" означает индивидуальное использование устройства на личном участке розничным покупателем. "Коммерческое использование" означает все иные варианты использования, включая те, которые связаны с коммерцией, извлечением дохода или сдачей в аренду. Как только двигатель побывал в коммерческом использовании, он сразу считается в рамках настоящих гарантийных условий двигателем "коммерческого использования".

ДЛЯ ОБЕСПЕЧЕНИЯ ГАРАНТИЙНОГО ОБСЛУЖИВАНИЯ ИЗДЕЛИЙ "BRIGGS & STRATTON" НЕТ НЕОБХОДИМОСТИ В ГАРАНТИЙНОМ ТАЛОНЕ. СОХРАНИТЕ ВАШУ КВИТАНЦИЮ, ПОДТВЕРЖДАЮЩУЮ ПОКУПКУ. ЕСЛИ ПРИ ЗАПРОСЕ НА ГАРАНТИЙНОЕ ОБСЛУЖИВАНИЕ ВЫ НЕ ПОДТВЕРДИТЕ ДОКУМЕНТАЛЬНО ДАТУ ПЕРВОЙ ПОКУПКИ, ТО ДЛЯ ОПРЕДЕЛЕНИЯ ГАРАНТИЙНОГО ПЕРИОДА БУДЕТ ИСПОЛЬЗОВАНА ДАТА ИЗГОТОВЛЕНИЯ ИЗДЕЛИЯ.

О ГАРАНТИИ НА ВАШ ДВИГАТЕЛЬ

Компания "Briggs & Stratton" с готовностью выполнит гарантийный ремонт и принесет извинения за причиненное Вам беспокойство. Проведение гарантийного ремонта разрешено любому Уполномоченному Сервисному Дилеру. В большинстве случаев гарантийный ремонт производится быстро и в беспорядочном порядке, но иногда требования на гарантийное обслуживание не являются оправданными. Например, гарантия не распространяется на те случаи, когда дефекты двигателя явились результатом его неправильного использования, отсутствия надлежащего обслуживания или когда повреждения произошли в процессе транспортировки, поручочно-разгрузочных работ, складирования двигателей или из-за их неправильной установки. Гарантия также аннулируется, если был удален серийный номер двигателя или если двигатель был видоизменен или модифицирован. При разногласиях между Пользователем и Сервисным Дилером будет проведено дополнительное разбирательство для определения правомочности гарантийного требования. Попросите Сервисного Дилера представить все имеющиеся материалы на рассмотрение Дистрибьютору или Заводу-производителю. Если Дистрибьютор или Завод решат, что требование является оправданным, Пользователю возместят полную стоимость дефектных деталей. Во избежание недопонимания, которое может возникнуть между Пользователем и Дилером, ниже приведены некоторые примеры неполадок двигателя, не попадающих под гарантию "Briggs & Stratton".

Нормальный износ:

Двигатели, как и любые другие механические устройства, требуют технического обслуживания и периодической замены частей и узлов. Гарантией не покрывается ремонт, потребность в котором возникает в результате нормального износа двигателя или его отдельных частей в процессе эксплуатации.

Недостаточный уход:

На бесперебойную работу двигателя влияют условия, в которых он эксплуатируется, и уход, который он получает. Такие механизмы, как мотокультиваторы, мотопомпы, газонокосилки, очень часто используются в пыльной или загрязненной среде и забиваются грязью, что может вызвать

преждевременный износ двигателя. Подобный "износ", вызванный попаданием в двигатель пыли, грязи, наждачных крошек (после зачистки свечи) и много абразивного вещества, не подпадает под гарантию. Гарантия относится только к дефектам материала и/или производства двигателей, но не к замене или возмещению стоимости оборудования, на котором они могут устанавливаться. Гарантия также не распространяется на ремонтные работы, связанные с:

1. ИСПОЛЬЗОВАНИЕМ ДЕТАЛЕЙ, НЕ ЯВЛЯЮЩИХСЯ ПОДЛИННЫМИ ДЕТАЛЯМИ BRIGGS & STRATTON.
2. Применением таких устройств управления оборудованием, которые препятствуют запуску двигателя, являясь причиной его неудовлетворительной работы или сокращая его нормальный срок функционирования. (Обращайтесь к изготовителю оборудования).
3. Подтеканием карбюраторов, сторпением клапанов, закупоркой топливopроводов или иными неисправностями, вызванными использованием несвежего или загрязненного бензина.
4. Заеданием или поломкой деталей вследствие работы двигателя с недостаточным количеством смазочного масла, с загрязненным смазочным маслом, а также в случае использования масла несоответствующей марки (проверяйте уровень масла и, при необходимости, добавляйте масло и заменяйте его через рекомендуемые интервалы). Система OIL GARD может не отключить работающий двигатель. Повреждение двигателя может быть вызвано тем, что не поддерживался нужный уровень масла.
5. Ремонтom или регулировкой присоединяемых деталей или узлов - муфт, трансмиссий, дистанционного управления и т.п., изготовленных не компанией "Briggs & Stratton".
6. Повреждением или износом деталей, вызванным попаданием в двигатель грязи из-за неправильной сборки пользователем воздушного фильтра или нерегулярным уходом за ним, или вследствие использования неоригинального картриджа и элемента

воздушного фильтра. Через рекомендуемые интервалы выполняйте очистку и/или замену фильтра, как указано в руководстве для оператора.

7. Повреждением деталей из-за чрезмерной скорости работы двигателя или из-за перегрева, вызванного блокировкой маховика или ребер охлаждения травой, грязью, мусором, либо использованием двигателя в ограниченном пространстве без достаточной вентиляции. Очищайте двигатель от мусора через рекомендованные интервалы времени, как указано в руководстве для оператора.
 8. Повреждением двигателя или конечного оборудования из-за чрезмерной вибрации, вызванной плохим креплением двигателя на конечном оборудовании, плохим креплением или неадекватной балансировкой лезвия, плохим креплением или неадекватной балансировкой крыльчатки, неправильным соединением коленчатого вала с приводными устройствами, а также из-за чрезмерного повышения скорости работы или из-за иной неправильной эксплуатации двигателя.
 9. Искривлением или поломкой коленвала из-за столкновения лезвия ротационной газонокосилки с твердым предметом, или из-за чрезмерного натяжения клиноремненной передачи.
 10. Обычной регулировкой или настройкой двигателя.
 11. Повреждением двигателя или его компонентов, таких как камера сгорания, клапаны, седла клапанов, направляющие клапанов, или обгоранием обмоток стартера, вызванным использованием альтернативных видов топлива (сжиженный газ, природный газ, модифицированные бензины и т.п.).
- Гарантийное обслуживание доступно только через уполномоченных сервисных дилеров компании Briggs & Stratton. Определите ближайшего к Вам уполномоченного сервисного дилера на нашей карте дилеров в Интернете: www.briggsandstratton.com, или по телефону 1-800-233-3723, или как указано в справочнике "Желтые страницы"™.

Двигатели "Briggs & Stratton" изготавливаются по одному или нескольким из следующих патентов: Модель D-247.177 (Остальные патенты находятся на рассмотрении)

6,691,683	6,520,141	6,325,036	6,145,487	6,012,420	5,803,035	5,548,955	5,243,878	5,138,996	4,875,448	D 476,629
6,647,942	6,495,267	6,311,663	6,142,257	5,992,367	5,765,713	5,546,901	5,235,943	5,086,890	4,819,593	D 457,891
6,622,683	6,494,175	6,284,123	6,135,426	5,904,124	5,732,555	5,445,014	5,234,038	5,070,829	4,720,638	D 368,187
6,615,787	6,472,790	6,263,852	6,116,212	5,894,715	5,645,025	5,503,125	5,228,487	5,058,544	4,719,682	D 375,963
6,617,725	6,460,502	6,260,529	6,105,548	5,887,678	5,642,701	5,501,203	5,197,426	5,040,644	4,633,556	D 309,457
6,603,227	6,456,515	6,242,828	6,347,614	5,852,951	5,628,352	5,497,679	5,197,425	5,009,208	4,630,498	D 372,871
6,595,897	6,382,166	6,239,709	6,082,323	5,843,345	5,619,845	5,320,795	5,197,422	4,996,956	4,522,080	D 361,771
6,595,176	6,369,532	6,237,555	6,077,063	5,823,153	5,606,948	5,301,643	5,191,864	4,977,879	4,520,288	D 356,951
6,584,964	6,356,003	6,230,678	6,064,027	5,819,513	5,606,851	5,271,363	5,188,069	4,977,877	4,512,499	D 309,457
6,557,833	6,349,688	6,213,083	6,040,767	5,813,384	5,605,130	5,269,713	5,186,142	4,971,219	4,453,507	D 308,872
6,542,074	6,347,614	6,202,616	6,014,808	5,809,958	5,497,679	5,265,700	5,150,674	4,895,119	4,430,984	D 308,871



THE POWER WITHIN™