

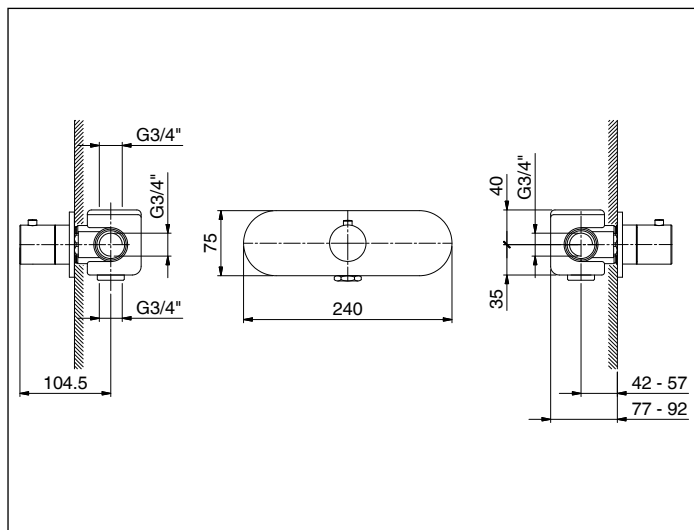
N°	Codice Code Code	Descrizione Description Désignation
1	90 00 9799	Maniglia completa temperatura x art. 2003S Mare Temperature handle for art. 2003S Mare Manette pour réglage température pour art. 2003S Mare
1A	90 00 9539	Pulsantino con molla per art. 3949 Push-button with spring for art. 3949 Bouton avec ressort pour art. 3949
1B	90 00 9533	Confezione fissaggio per maniglia vitone art. 3903S Fixing kit for valve handle art. 3903S Kit de fixation pour manette du robinet pour art. 3903S
2	90 00 9524	Adattatore + vite M4x8 per rubinetto arresto per art. 3903S Adaptor + screw M4x8 for stop tap of art. 3903S Adaptateur + ressort M4x8 pour robinet d'arrêt de l'art 3903S
3	90 00 9797	PIASTRA C/SPUGNA E O'RING X ART.2001S-2002S-2003S Cover plate with sponge and O'Ring for art. 2001S-2002S-2003S Plaque avec éponge et O'RING pour art. 2001S-2002S-2003S
3A	90 00 9773	Orin'g per piastra per art. 3901SB-3902SB-3903SB-3900SB O ring for plate for art. 3901SB-3902SB-3903SB-3900SB O'ring pour plaque pour art. 3901SB-3902SB-3903SB-3900SB
4	90 00 9531	Fermo per cartuccia termostatica art. 3971 Clamp for thermostatic cartridge art. 3971 Arrêt pour cartouche thermostatique art. 3971
5	90 00 9529	Ghiera con o'ring per cartuccia termostatica art. 3903S Locking ring nut for thermostatic cartridge art. 3903S Anneau avec o'ring pour cartouche thermostatique art. 3903S
5A	90 00 9530	Grano M3x4 punta piana per ghiera per art. 3903S Flat point screw M3x4 for locking nut of the art. 3903S Vis M3x4 ponte plate pour anneau art. 3903S
6	90 00 9528	Canotto per cartuccia per art. 3903S Pipe for cartridge art. 3903S Tuyau pour cartouche pour art. 3903S
7	90 00 3971	Cartuccia termostatica per art. 3903S Thermostatic cartridge for art. 3903S Cartouche thermostatique pour art. 3903S
8	90 00 9532	Coppia valvole di non ritorno con tappo per art. 3903S Two backflow prevent valves with stopper (plug) for art. 3903S Paire de clapet anti-retour avec bouchon pour art. 3903S

Mare

Miscel. termostatico doccia incasso art. 3900A+2000SB

Thermostatic built-in shower mixer art. 3900A+2000SB

Mitig. thermostatique douche à encastrer art. 3900A+2000SB



Pressione - Pressure Pression	Portata - Flow rate Debit d'eau
0,5 bar	11 l/min
1 bar	23 l/min
2 bar	41 l/min
3 bar	53 l/min
4 bar	61 l/min
5 bar	67 l/min

