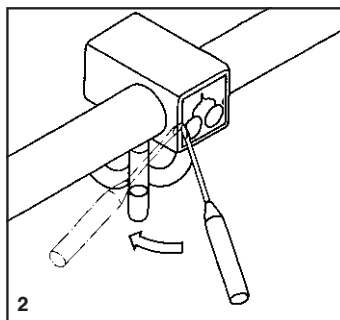
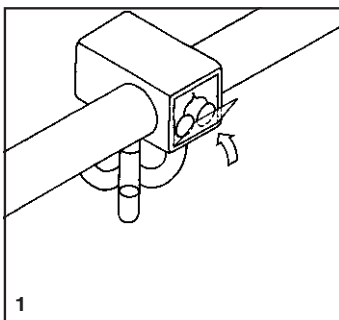


Montagehinweis
Installation notice
Conseil de montage
Montage aanwijzing
Avvertenza per il montaggio

Piktogramme
Pictograms
Pictogrammes
Piktogram
Pittogrammi

33.1770...



D Einsatz von Piktogrammen
Piktogramm in Aufnahme­fläche einlegen. Fenster an Unterkante anlegen und einrasten. Wenn erforderlich, mit leichtem Hammerschlag einrasten.

Austausch von Piktogrammen
Schraubendreher seitlich an linke oder rechte Aussparung ansetzen und Fenster heraushebeln.

GB Insertion of pictograms
Place the pictogram on the mounting surface. Place window on lower edge and fix into place. If necessary fix into place by tapping gently with a hammer.

Changing pictograms
Insert a screwdriver under the left or right hand groove and lever out window.

F Mise en place de pictogrammes
Placer le pictogramme dans le logement prévu. Poser la fenêtre contre le bord inférieur et l'encliqueter. Si nécessaire donner un léger coup de marteau pour qu'elle s'enclenche.

Echange de pictogrammes
Soulever la fenêtre à l'aide d'un tournevis inséré latéralement dans l'évidement gauche ou droit.

NL Pictogram aanbrengen
Pictogram in opening plaatsen. Ruitje met de onderzijde eerst in de opening plaatsen en vast klikken. Hierbij voorzichtig erop tikken met een hamer, indien nodig.

Pictogram vervangen
Schroevendraaier in de uitsparing aan de linker of rechter zijde plaatsen en ruitje uit opening wippen.

I Applicazione di pittogrammi
Inserire il pittogramma nell'apposita finestrella. Applicare il coperchietto trasparente infilandolo dal bordo inferiore, fino all'incastro.

Sostituzione del pittogrammi
Inserire un cacciavite nell'apposita fessura, a destra o a sinistra del coperchio trasparente, facendo leva leggermente.